

ИНСТРУКЦИЯ ПО СБОРКЕ



Комод RANT «Quadro» 4 ящика арт.106



Материалы: ЛДСП, ЛХДФ, ЛМДФ.

Габаритные размеры, мм: 894x644x434

Комод предназначен для эксплуатации в закрытых отапливаемых помещениях при относительной влажности не более 70%. В процессе эксплуатации необходимо периодически затягивать ослабленные резьбовые соединения. Уход за поверхностью комода осуществлять мягкой сухой тканью. Сборку комода осуществлять согласно прилагаемой схеме. Подготовьте место для сборки: освободите комнату от мешающих объектов, освободите место, где предположительно будет стоять собранная мебель, расстелите на полу одеяло, ковер или картон (чтобы предотвратить порчу напольного покрытия). Детали перед сборкой протереть от пыли. Все детали должны быть надежно закреплены.

Требования к креплению комода к стене:

ВАЖНО: Во избежание опрокидывания комода обязательно перед использованием закрепите его к стене как показано ниже:

1. В стене на месте установки комода просверлите отверстие под установку стропы. В зависимости от материала стен используйте саморез или саморез с дюбелем (входит в комплект). Отверстие должно быть по центру установки комода и на 50мм ниже верхней крышки комода (замерьте после сборки комода).
2. Прикрепите прилагаемую стропу с помощью самореза и шайбы к стене (используйте дюбель при необходимости).
3. Приставьте собранный комод к стене в месте установки. Проденьте конец прикрепленной к стене стропы в отверстие в задней стенке.
4. Туго натяните стропу и закрепите ее с нижней стороны усиленной планки саморезом.
5. Проверьте надежность крепления комода к стене.
6. Установите ящики.

Гарантийный талон

Наименование изделия _____

Модель _____

Дата покупки _____

Подпись продавца _____ штамп магазина

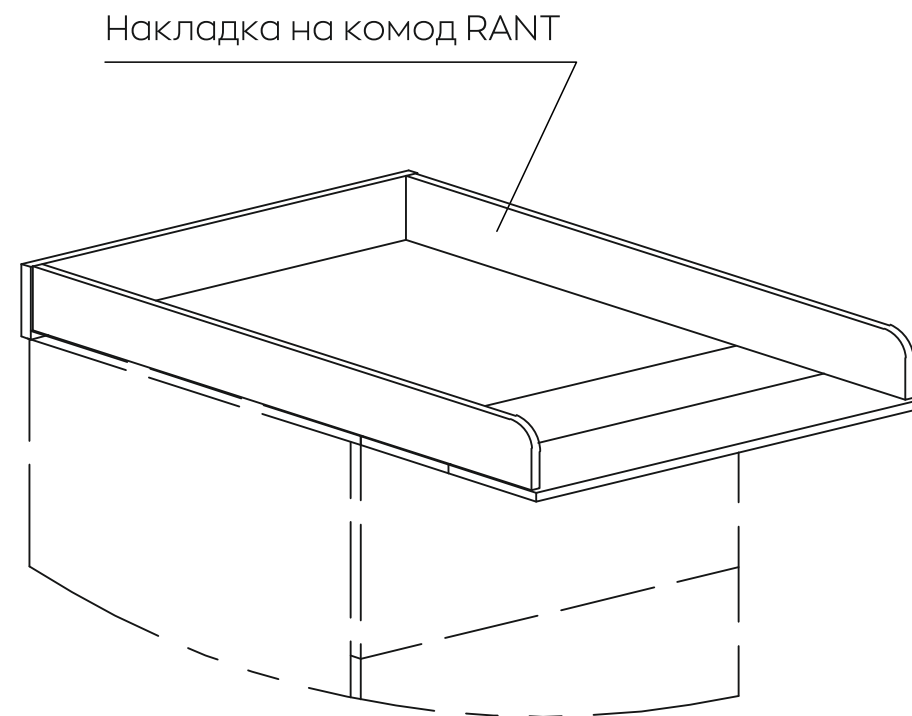
Настоящий талон предоставляет право на гарантийный ремонт в течение 12 месяцев со дня продажи.

При оформлении покупки требуйте проверки внешнего вида и комплектации. Убедитесь, что данный гарантийный талон заполнен полностью и правильно. При отсутствии или неправильном оформлении Гарантийного талона гарантия не будет иметь юридической силы.

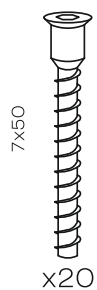
КОМПЛЕКТНОСТЬ

№1	боковая стенка комода левая	762x430x16 мм	x1
№2	боковая стенка комода правая	762x430x16 мм	x1
№3	дно комода	636x428x16 мм	x1
№4	крышка комода	644x434x16 мм	x1
№5	планка усилительная	600x80x16 мм	x1
№6	планка передняя	600x80x16 мм	x1
№9	боковая стенка ящика	400x130x16 мм	x8
№10	задняя стенка ящика	544x130x16 мм	x4
№11	фасад ящика	596x181x16 мм	x4
№12	дно ящика	558x398x3 мм	x4
№13	задняя стенка комода	778x308x3 мм	x2

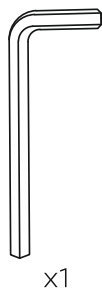
Вариант установки накладки на комод



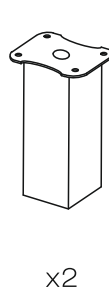
№21ф



№22ф



№23ф



№25ф

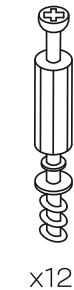
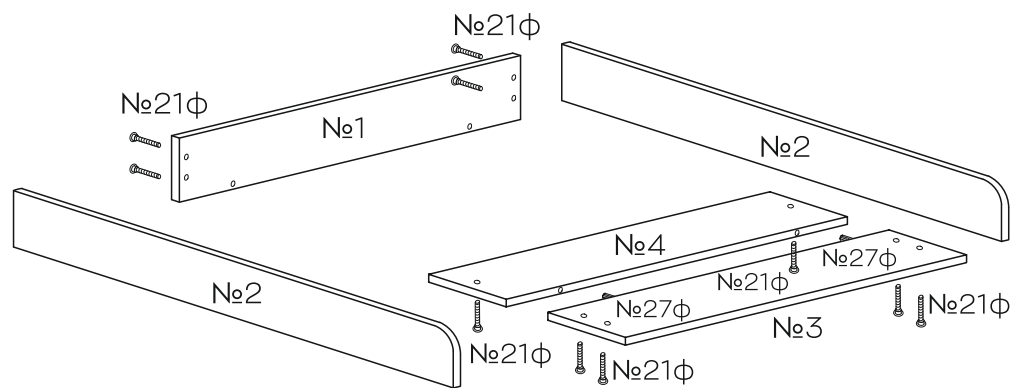


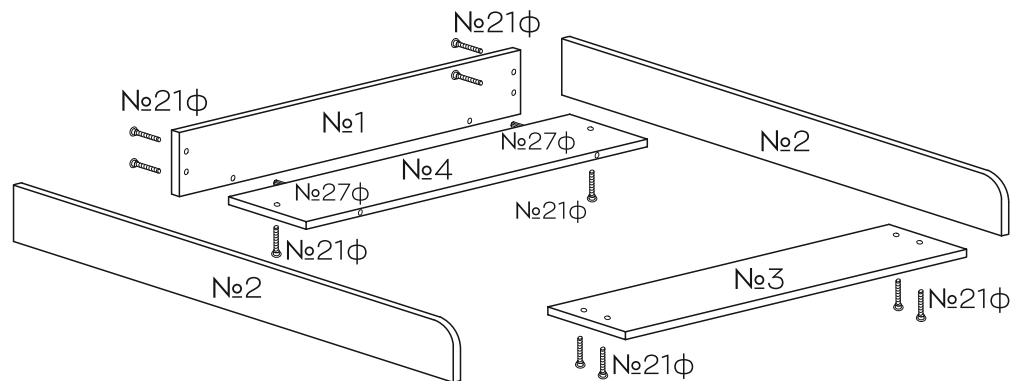
СХЕМА СБОРКИ НАКЛАДКИ

Вариант № 1

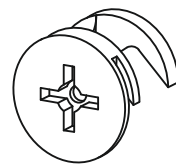
Предварительно в отверстия в крышке комода установите два шканта №27φ. Далее сборка накладки по схеме.



Вариант № 2

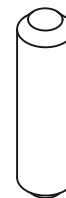


№26φ



x12

№27φ



x32

№28φ



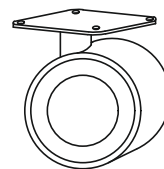
x1

№29φ



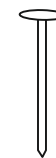
x4

№30φ



x2

№31φ



x22

№33φ



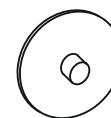
x75

№34φ



x1

№35φ



x12

№36φ



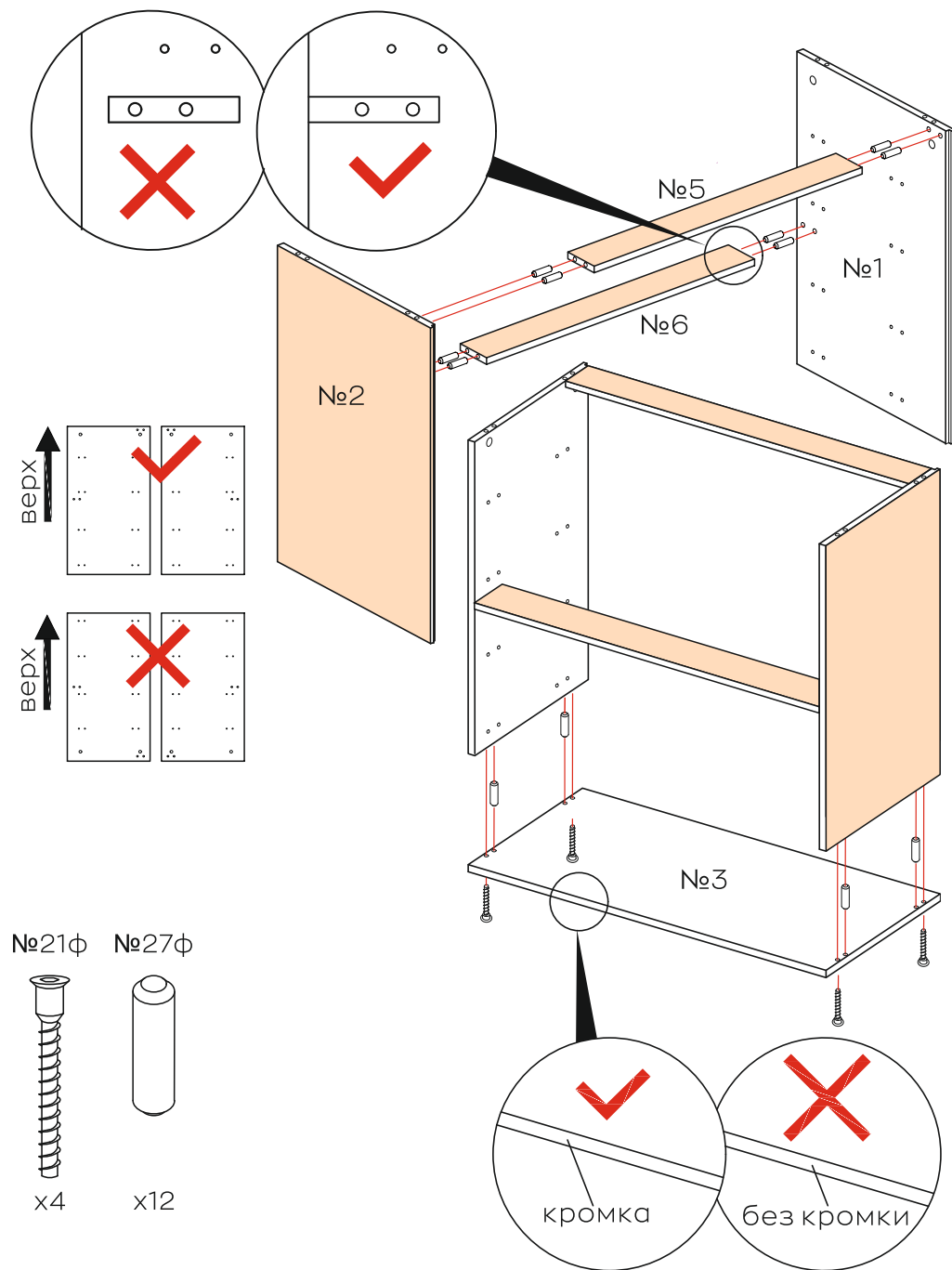
x20

№37φ



x1

СХЕМА СБОРКИ КОМОДА



КОМПЛЕКТНОСТЬ

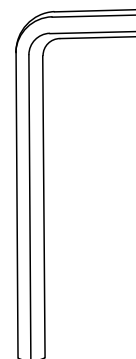
№	Наименование	Размер	Кол-во
№1	царга	644x96x16 мм	x1
№2	боковая стенка	592x80x16 мм	x2
№3	планка передняя	644x80x16 мм	x1
№4	планка ограничительная	644x80x16 мм	x1

№21φ



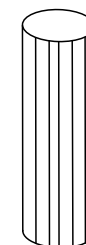
x10

№22φ



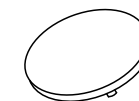
x1

№27φ



x4

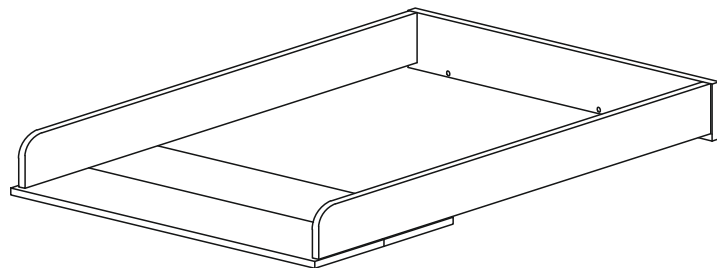
№36φ



x10

ИНСТРУКЦИЯ ПО СБОРКЕ

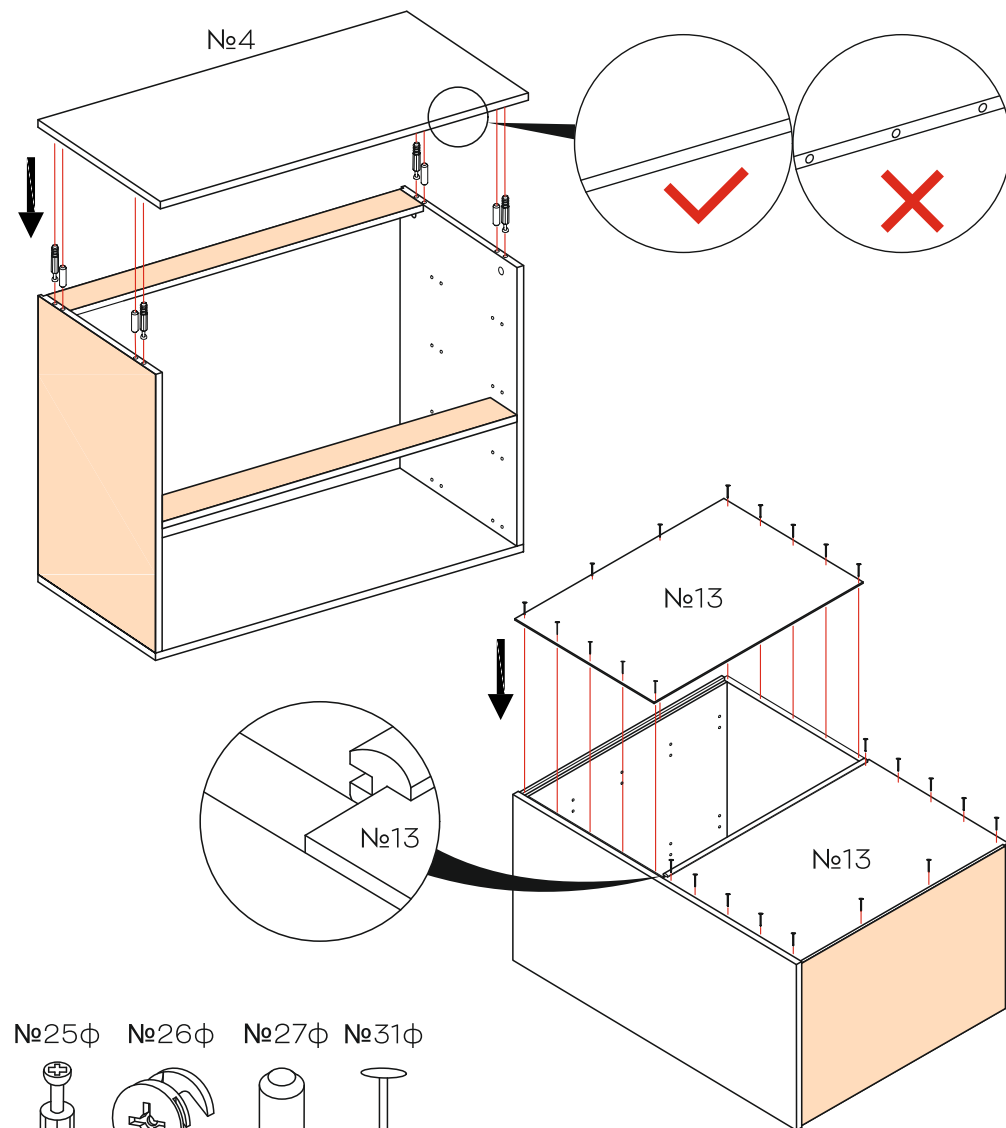
Накладка на комод RANT



Материалы: ЛДСП

Габаритные размеры: 644x612x96 мм

Накладка предназначена для установки на комод, с крышкой которого образует пеленальный стол. В процессе эксплуатации необходимо периодически затягивать ослабленные резьбовые соединения. Уход за поверхностью накладки осуществляется мягкой сухой тканью. Сборку накладки осуществлять согласно прилагаемой схеме, предварительно выбрав вариант сборки.



№25φ №26φ №27φ №31φ



x4



x4



x4



x22

Гарантийный талон

Наименование изделия _____

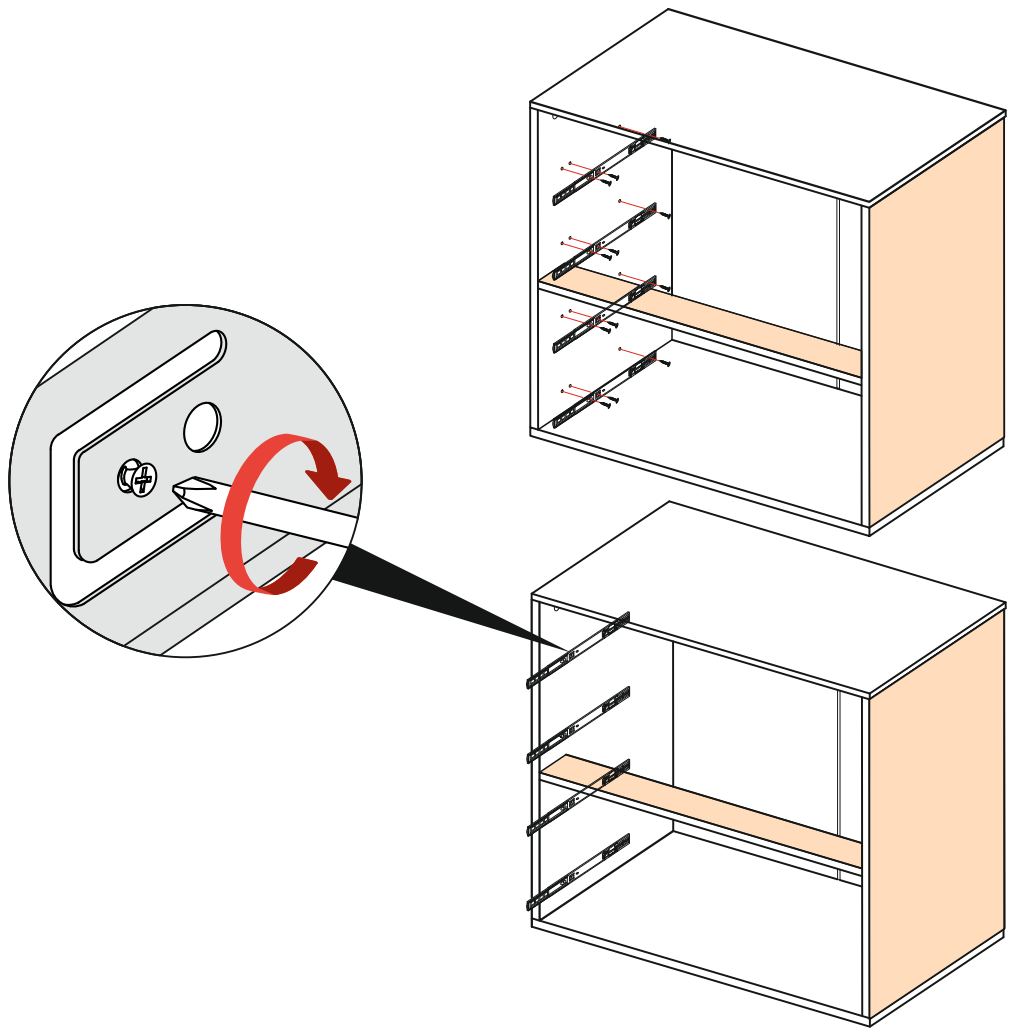
Модель _____

Дата покупки _____

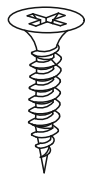
Подпись продавца _____ штамп магазина

Настоящий талон предоставляет право на гарантийный ремонт в течение 12 месяцев со дня продажи.

При оформлении покупки требуется проверки внешнего вида и комплектации. Убедитесь, что данный гарантийный талон заполнен полностью и правильно. При отсутствии или неправильном оформлении Гарантийного талона гарантия не будет иметь юридической силы.

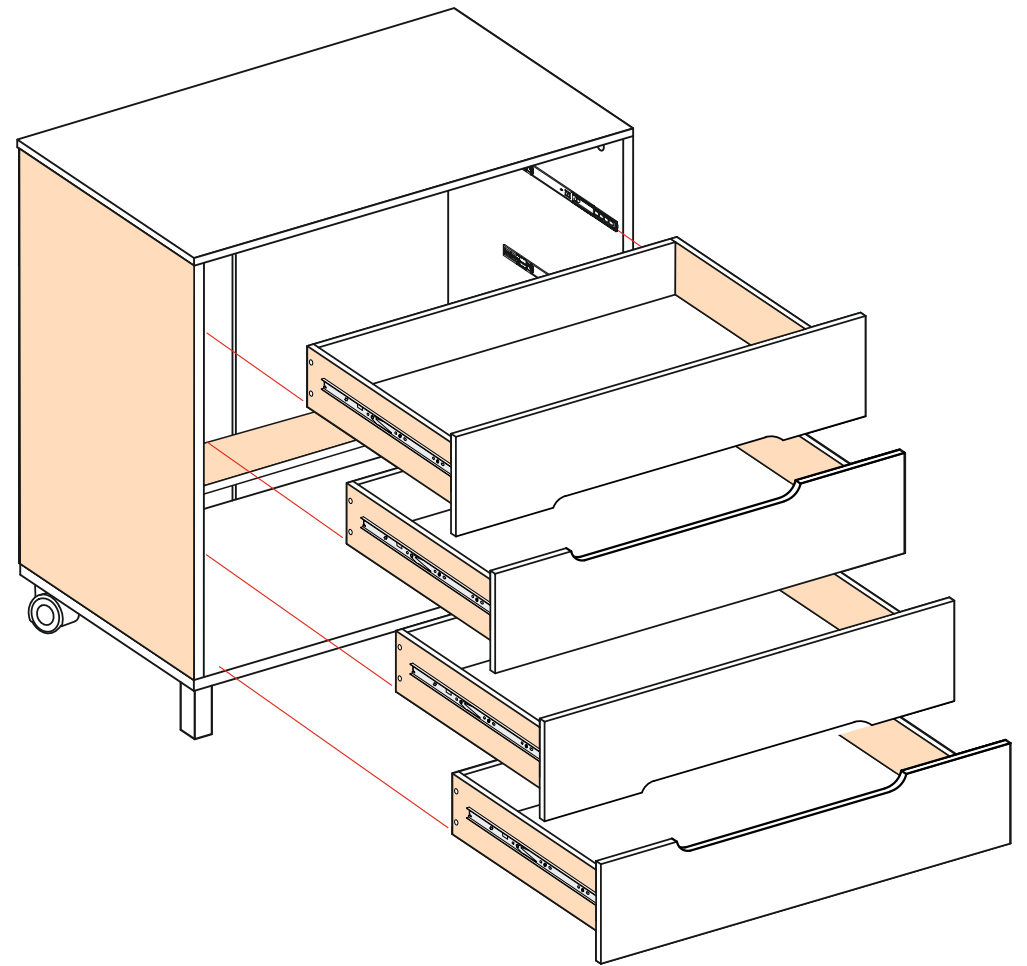
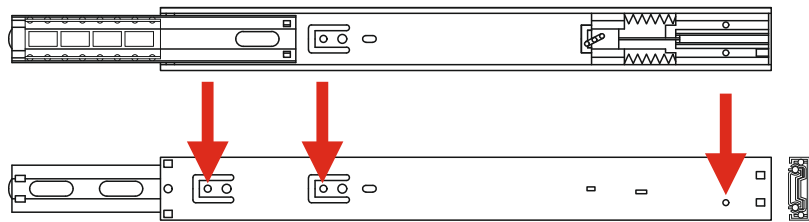


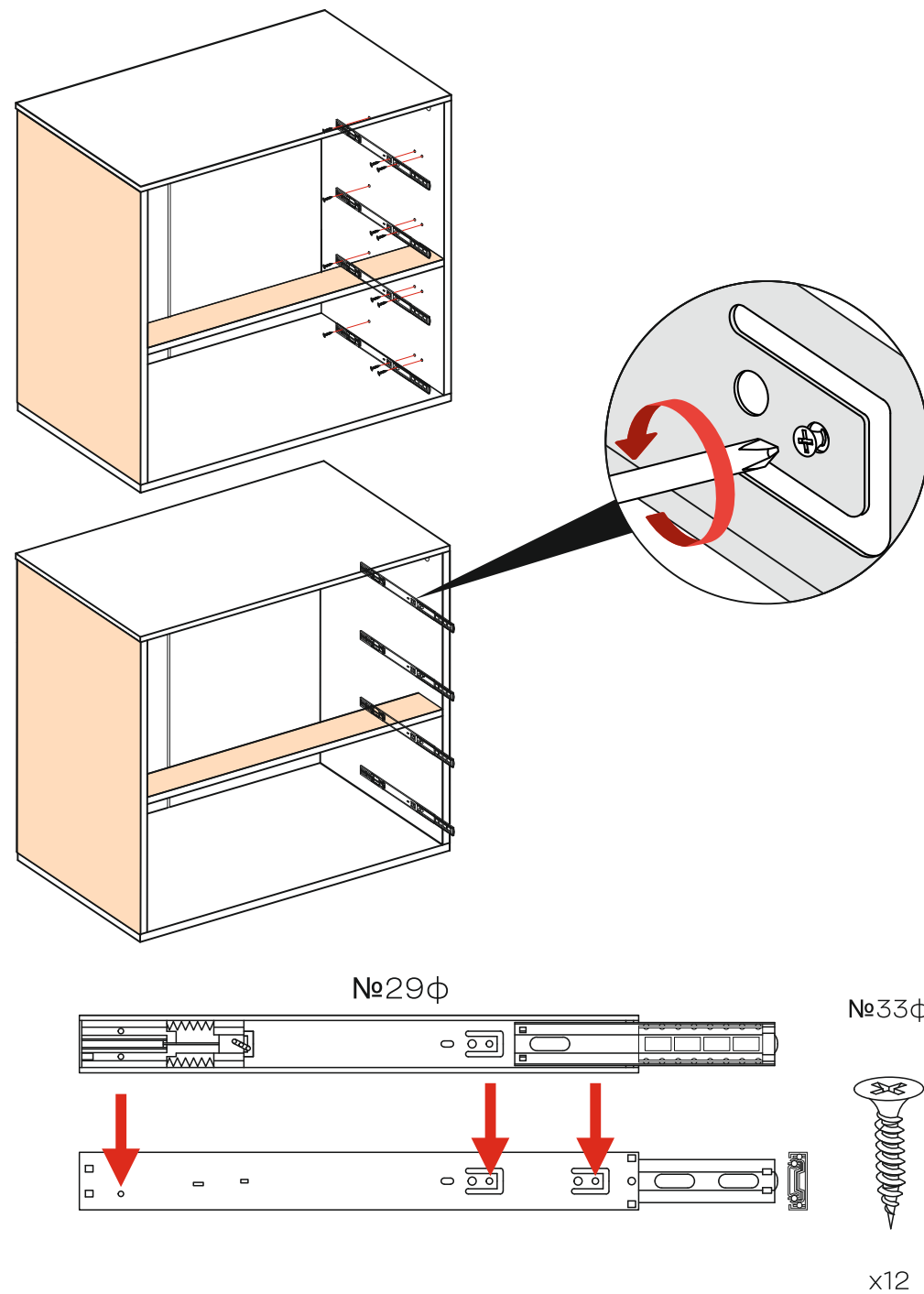
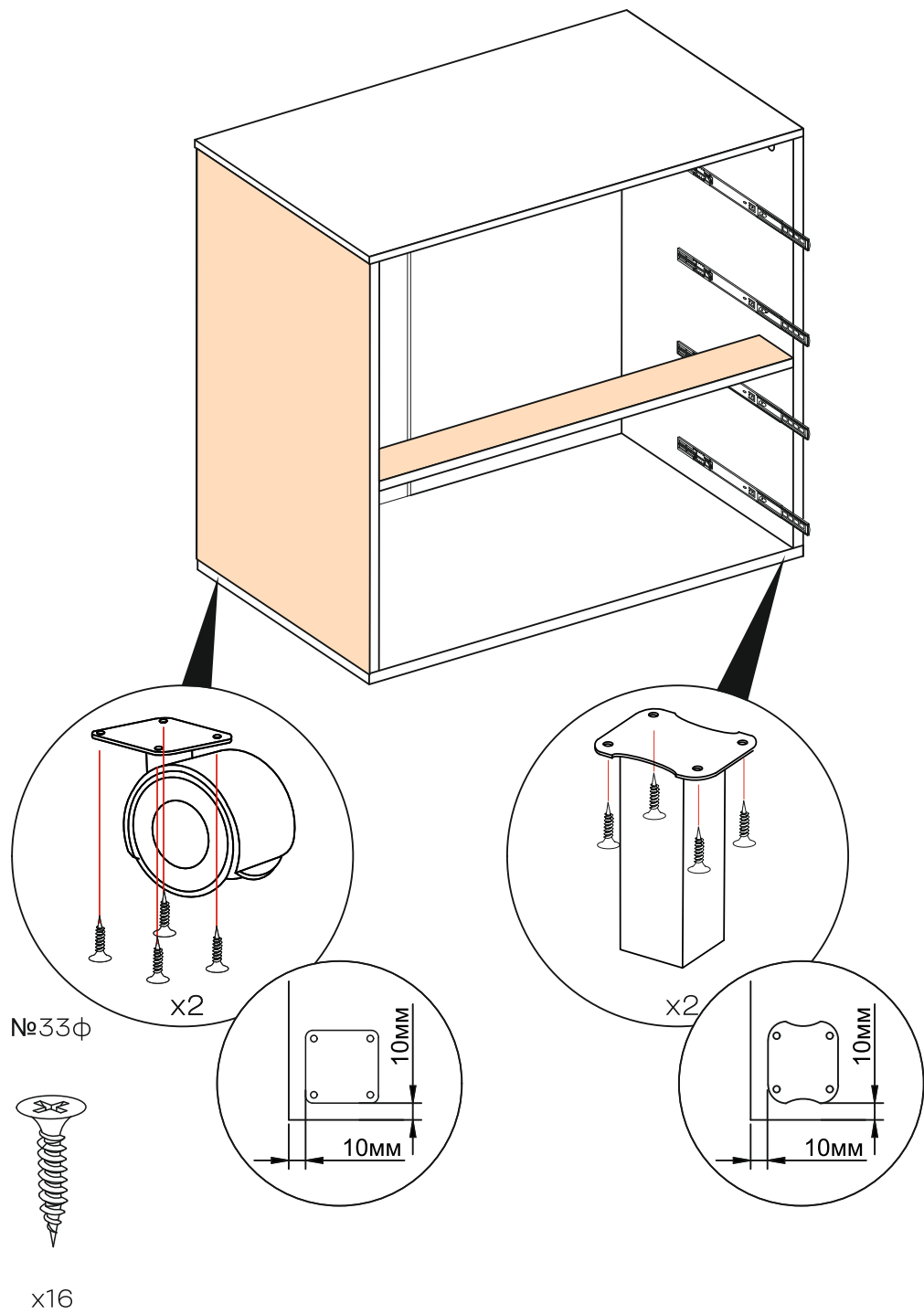
№33φ

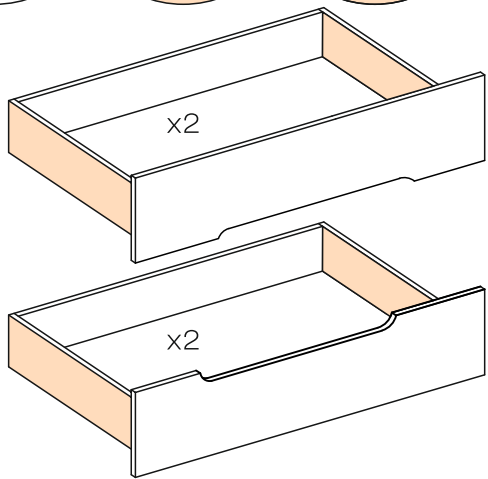
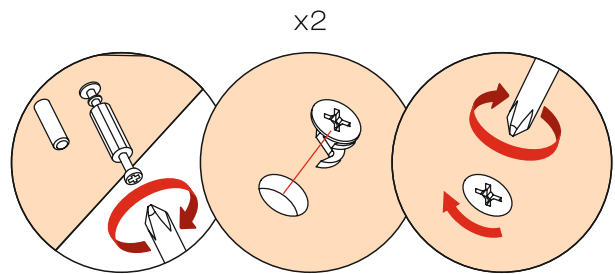
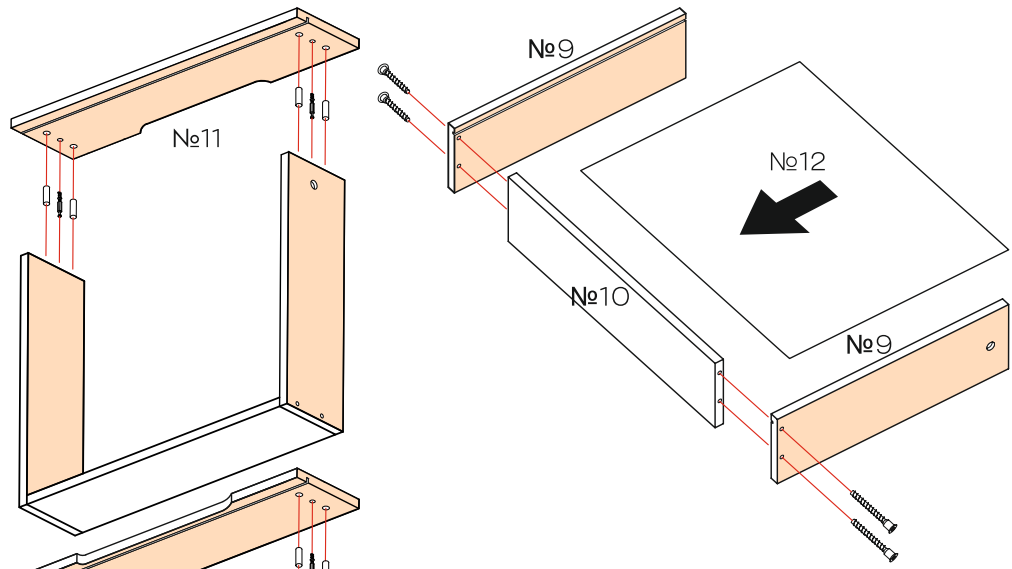






x12

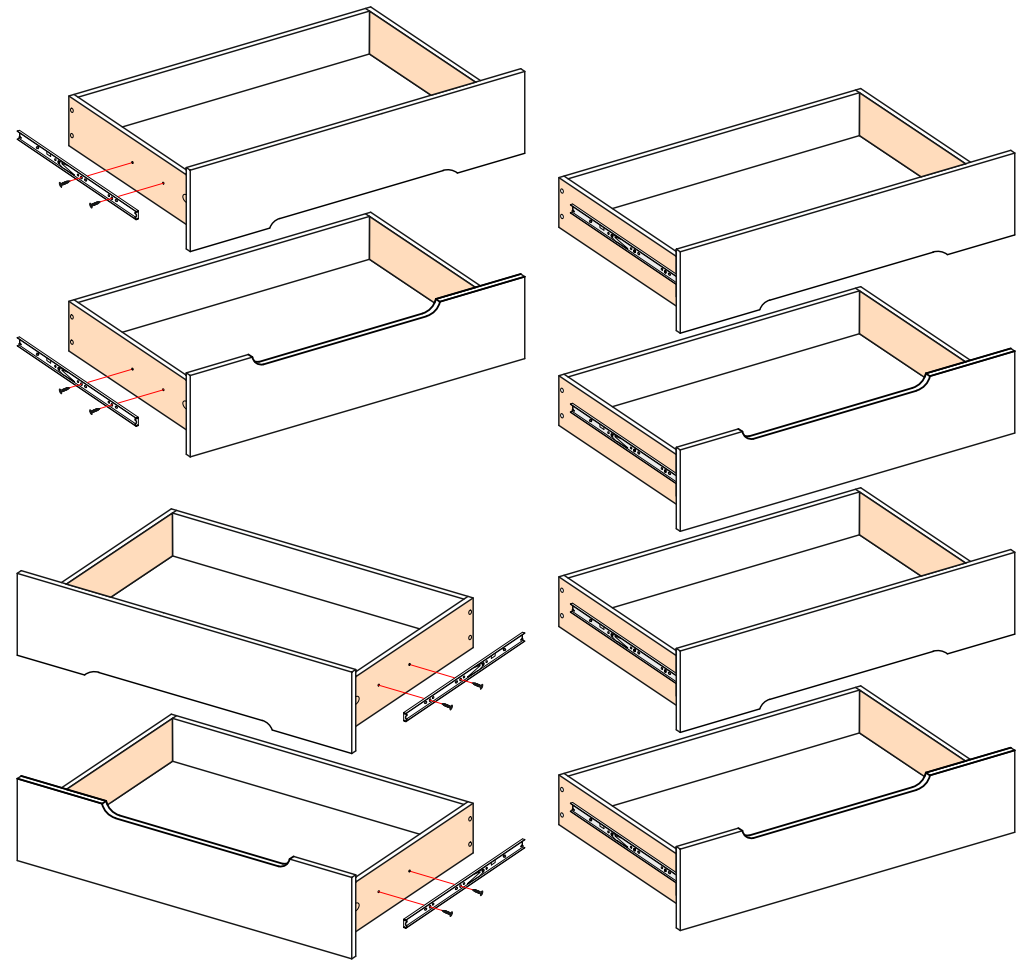
№29φ

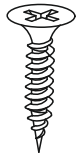






- No21φ  x16
- No25φ  x8
- No26φ  x8
- No27φ  x16



- No33φ  x16

