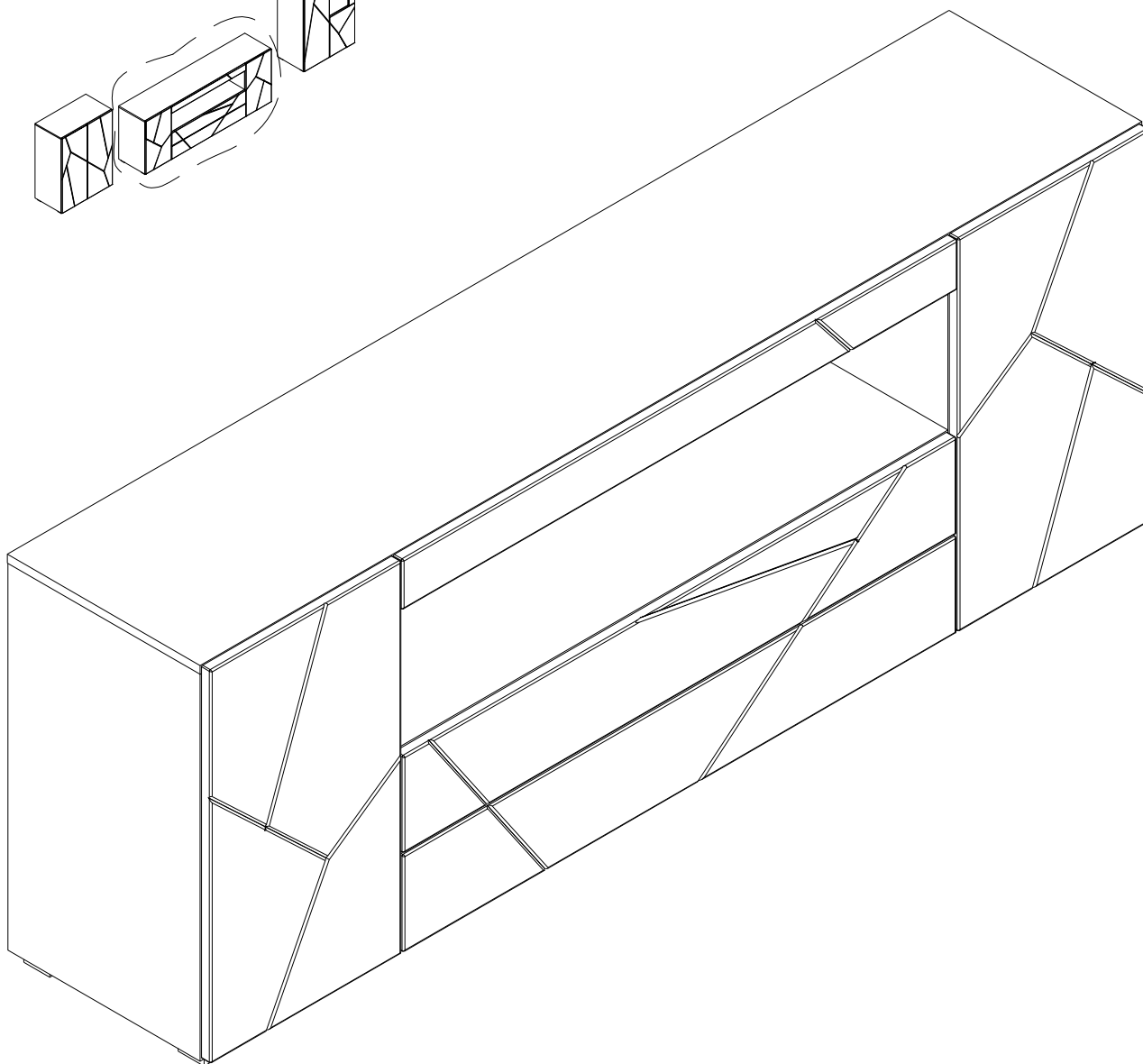
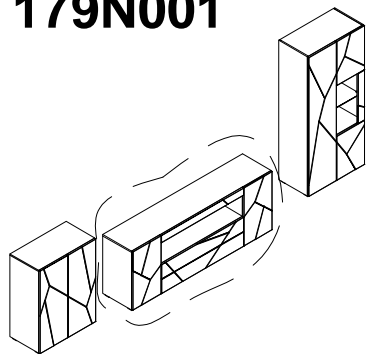


involux

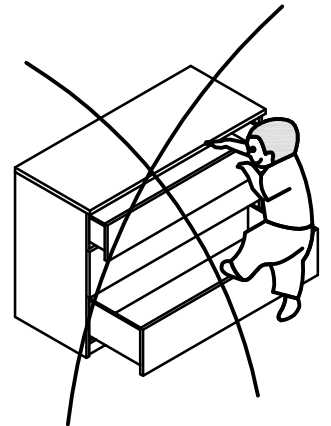
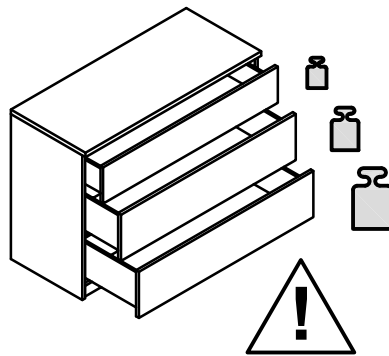
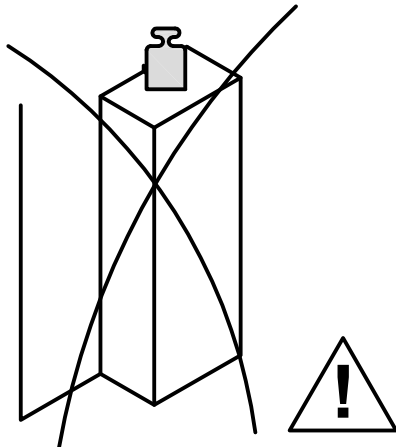
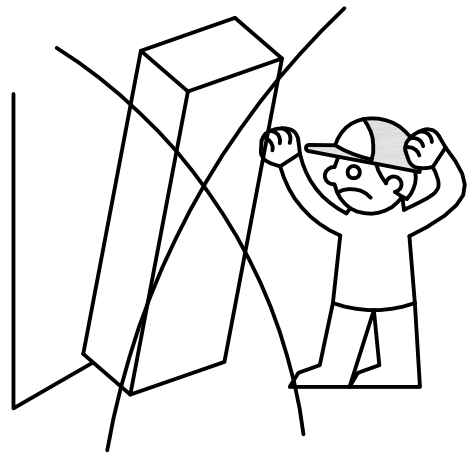
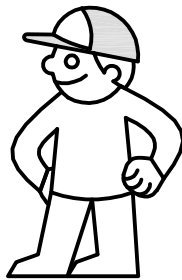
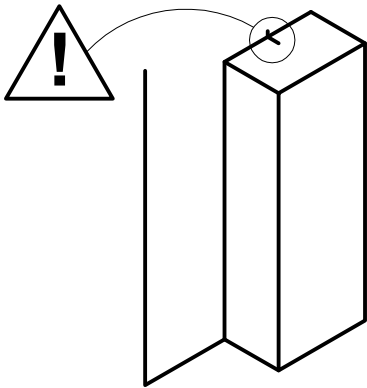
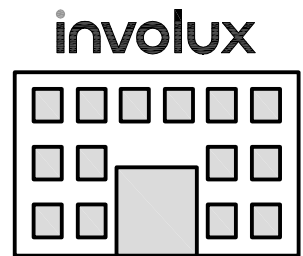
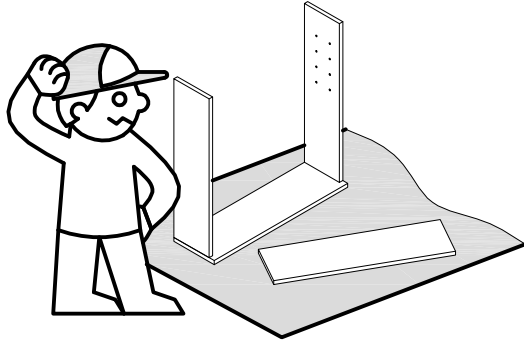
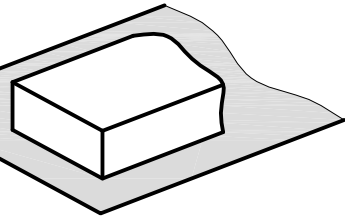
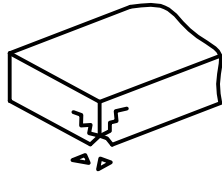
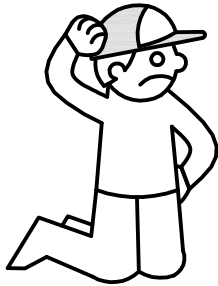
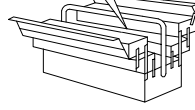
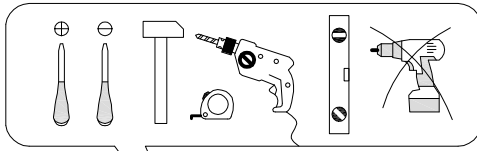
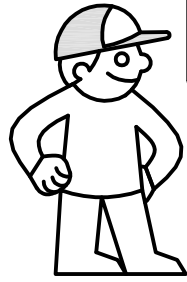
Тумба
179T002

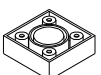
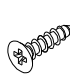

Комплект мебели
179N001



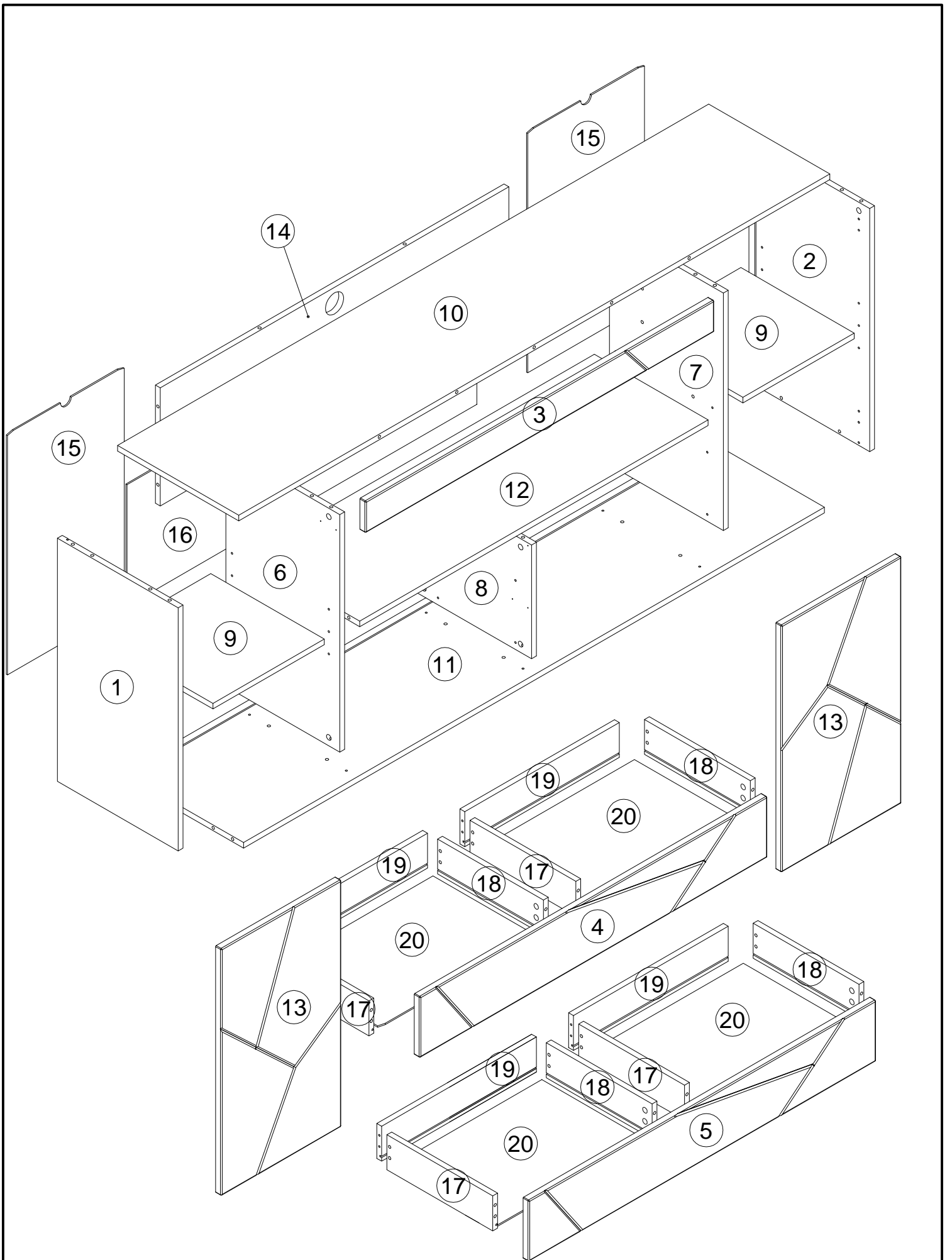
- | | |
|---|------------------------------------|
| (RU) Инструкция по сборке | (CZ) Montážní návod |
| (GB) Assembly instructions | (PL) Instrukcja montażu |
| (D) Montageanleitung | (SK) Návod na montáž |
| (FR) Notice de montage | (HU) Montaj talimati |
| (IT) Istruzioni di montaggio | (RO) Instrukțiuni de montaj |
| (NL) Handleiding voor de montage | (TR) Szerelési útmutató |

RU	Чтобы предотвратить опрокидывание, ВСЕГДА крепите мебель к стене! Входящие в комплект поставки материалы для крепления на стене (дюбели и шурупы) предназначены только для прочных бетонных стен. Для других типов стен используйте специальные дюбели и шурупы. При необходимости обратитесь за помощью в специализированный магазин .
GB	The enclosed wall mounting materials (dowels and screws) are only suitable for solid masonry (e.g. concrete or brick walls). Special dowels and other screws may be necessary for other wall constructions. If necessary, please consult a qualified professional.
D	Das beidseitige Wandbefestigungsmaterial (Dübel und Schrauben) eignet sich nur für festes Mauerwerk (z.B. Beton oder Ziegelwände). Für andere Wandaufbauten sind eventuell Spezialdübel und andere Schrauben notwendig. Ziehen Sie gegebenenfalls eine Fachkraft zurate.
FR	Le matériel de fixation murale fourni (chevilles et vis) convient uniquement à des murs solides (p. ex. murs en béton ou en briques). Pour les autres constructions de murs, il faut éventuellement des chevilles spéciales et d'autres vis. Faites-vous conseiller par un spécialiste.
IT	I materiali di fissaggio allegati (tasselli e viti) sono adatti solo ai muri compatti (ad es. di calcestruzzo o mattoni). Per altri tipi di pareti è probabile che occorrono tasselli speciali e altre tipologie di viti. Richiedere eventualmente il consiglio di un esperto.
NL	Het bijgeleverde bevestigingsmateriaal (pluggen en schroeven) is geschikt voor vaste muren (bijv. betonnen of bakstenen muren). Voor andere muurconstructies zijn eventueel speciale pluggen en andere schroeven noodzakelijk. Consulteer eventueel een vakman.
CZ	Příložený materiál pro montáž na stěnu (hmoždinky a šrouby) je vhodný jen pro pevné zdivo (např. betonové nebo cihlové stěny). Pro jiné skladby stěn budou případně nutné speciální hmoždinky a jiné šrouby. Poradte s odborníkem.
PL	Żalączony zestaw montażowy do zamocowania artykułu do ściany (kołki, wkręty, haki itp.), przeznaczony jest do montażu artykułu na ścianach wykonanych z cegły lub betonu. Przy montażu artykułu na ścianie wykonanej z innych materiałów, należy zastosować odpowiednie do niej zamocowania. W razie wątpliwości prosimy zasięgnąć porady fachowca.
SK	Priložený materiál pre upevnenie na stenu (hmoždinky a skrutky) je vhodný len pre pevné murivo (napr. betónové alebo tehlové steny). Pre iné steny sú potrebné príp. špeciálne hmoždinky a iné skrutky. V prípade potreby sa poradte s odborníkom.
HU	A mellékelt fali rögzíté készlet (tipli és csavarok) csak t m tt falazatban (pl. betonfalban, téglafalban) használható. Más faltípusokhoz speciális tiplire és csavarra lesz szükség. Szükség esetén kérje ki egy szakember véleményét.
RO	Materialul furnizat pentru montajul de perete (dibluri și șuruburi) este adecvat numai pentru zidărie solidă (de exemplu pereți din beton sau din cărămidă). Pentru alte structuri de pereți, este posibil să fie necesare dibluri special, precum și alte șuruburi. Dacă este necesar, consultați un specialist.
TR	Teslimat kapsamındaki duvar tipi sabitleme materyali (dübel ve vidalar) sadece beton ve tuğla duvarlar gibi sağlam duvar yapılar için uygundur. Başka duvar yapılar için özel dübeller veya başka vidalar gerekli. Gerekirse bir uzmandan yardım alın.

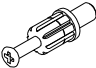



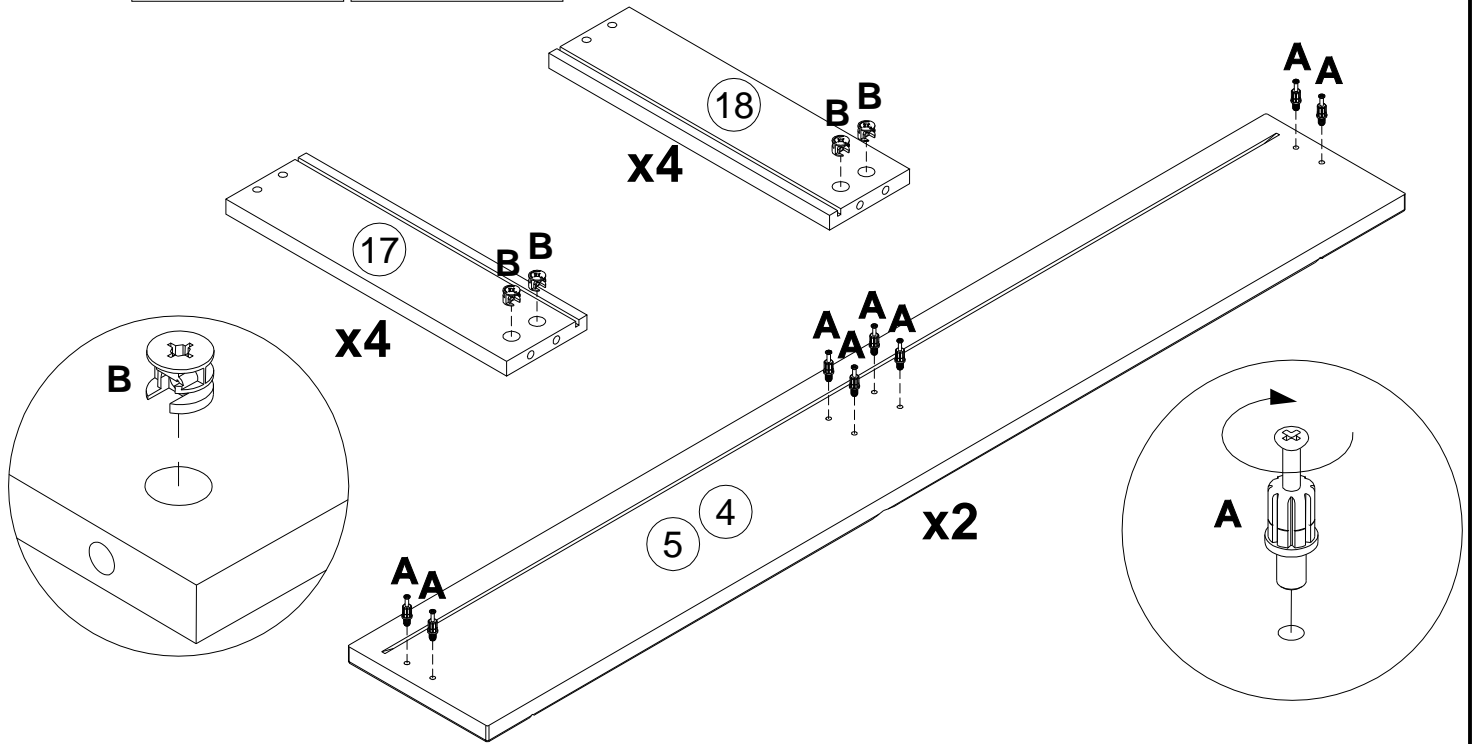
0	A 090913  7x32 x53	B 000146  15x12 x53	C 000151  8x35 x28	D 101608  7x50 x16	E 125913  x8	F 168982  x4
10	G 010942  4x16 x40	H 235594  6.3x16 x8	I 135021  x18	J 000759  3x20 x34	K 155999  x2	L 000754  3.5x16 x4
20	M 090185  4.5x45 x2	N 013859  8x40 x2	O 177473  x8	P 156593  x6	Q 000762  3.5x13 x12	R 230041  22x16 x8
30	S 168849  L350 x4	T 000767  3x13 x24	U 235593  6x8 x16	V 000138  x1	W 100640  20x0.5 x28	
40						
50						
60						
70						
80						
90						
100						

N	Size/MaB (mm)	Qty	✓	N	Size/MaB (mm)	Qty	✓
1	696x399x16	1		11	1920x399x16	1	
2	696x399x16	1		12	1152x376x16	1	
3	1152x90x19	1		13	706x396x19	2	
4	1148x174x19	1		14	1152x338x16	1	
5	1148x174x19	1		15	690x386x3	2	
6	680x376x16	1		16	1156x348x3	1	
7	680x376x16	1		17	350x100x16	4	
8	326x376x16	1		18	350x100x16	4	
9	368x375x16	2		19	511x100x16	4	
10	1954x400x16	1		20	521x343x3	4	

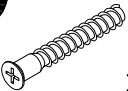


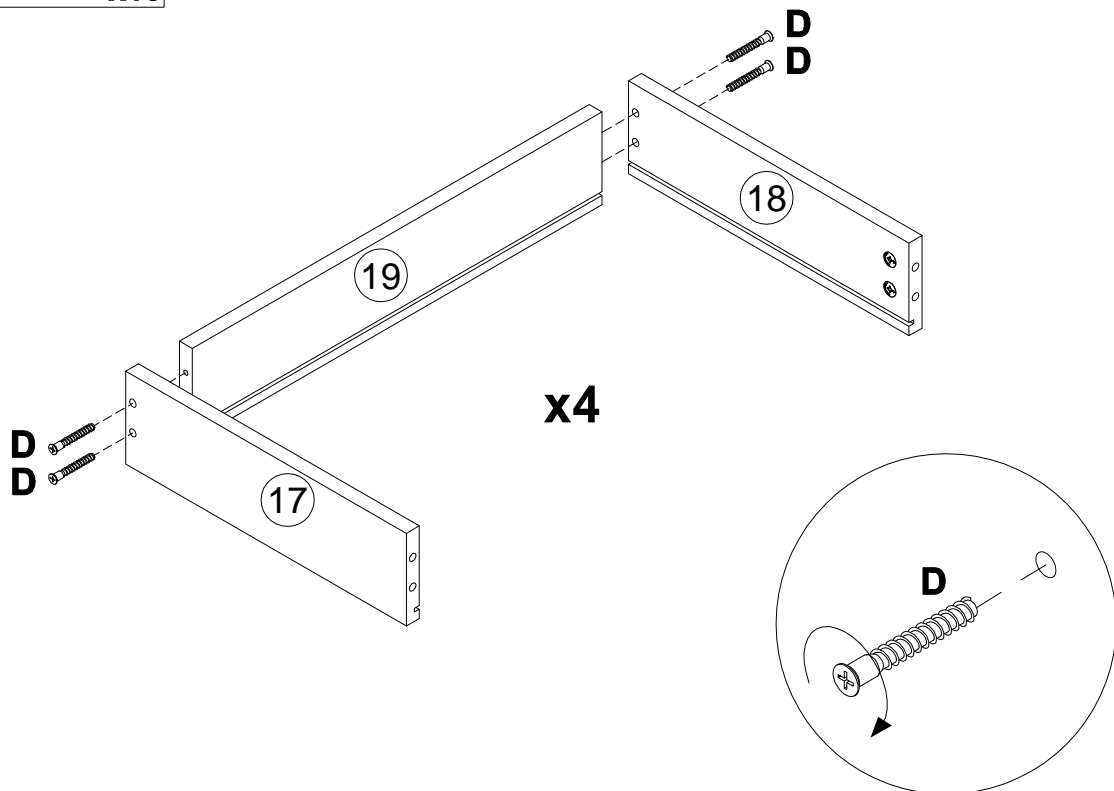
1

A	7x32	B	15x12
090913		000146	
	x16		x16

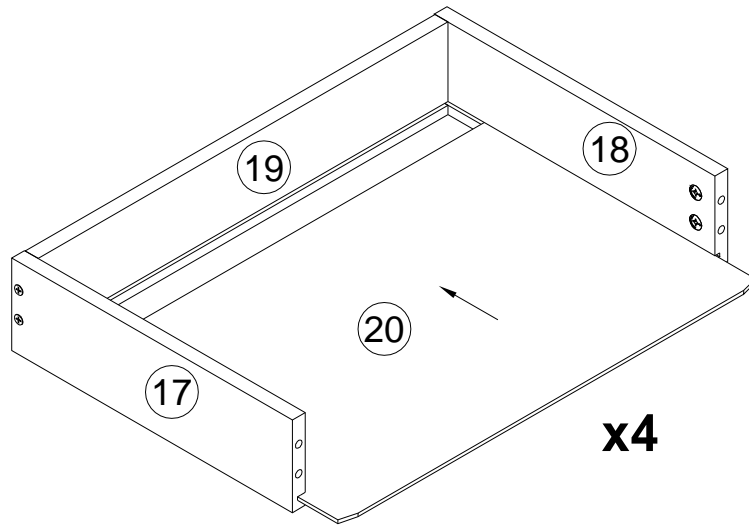


2

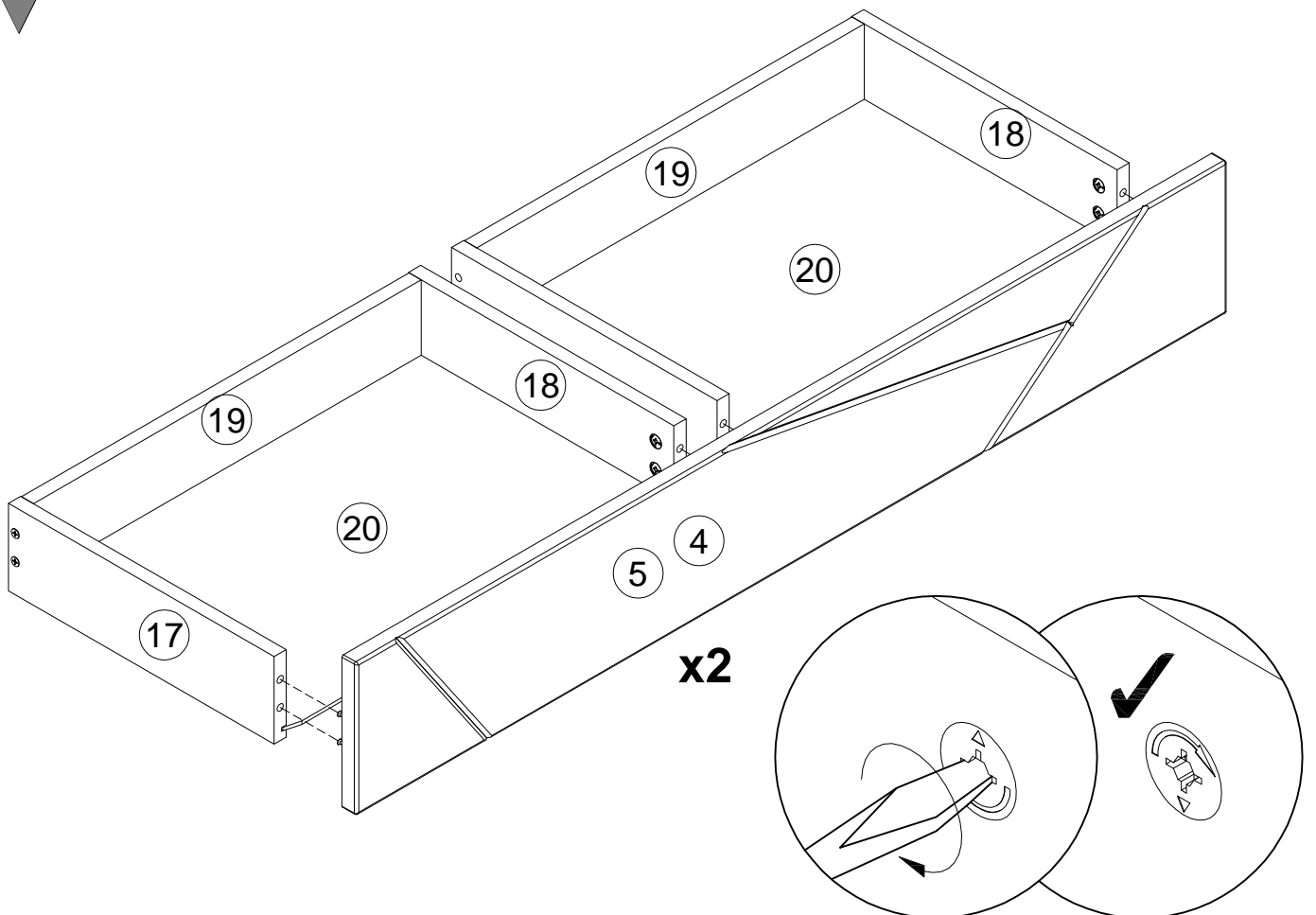
D	7x50
101608	
	x16



3

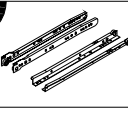


4



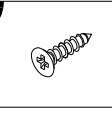
5

168649



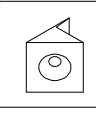
x4

000767



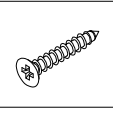
x16

135021



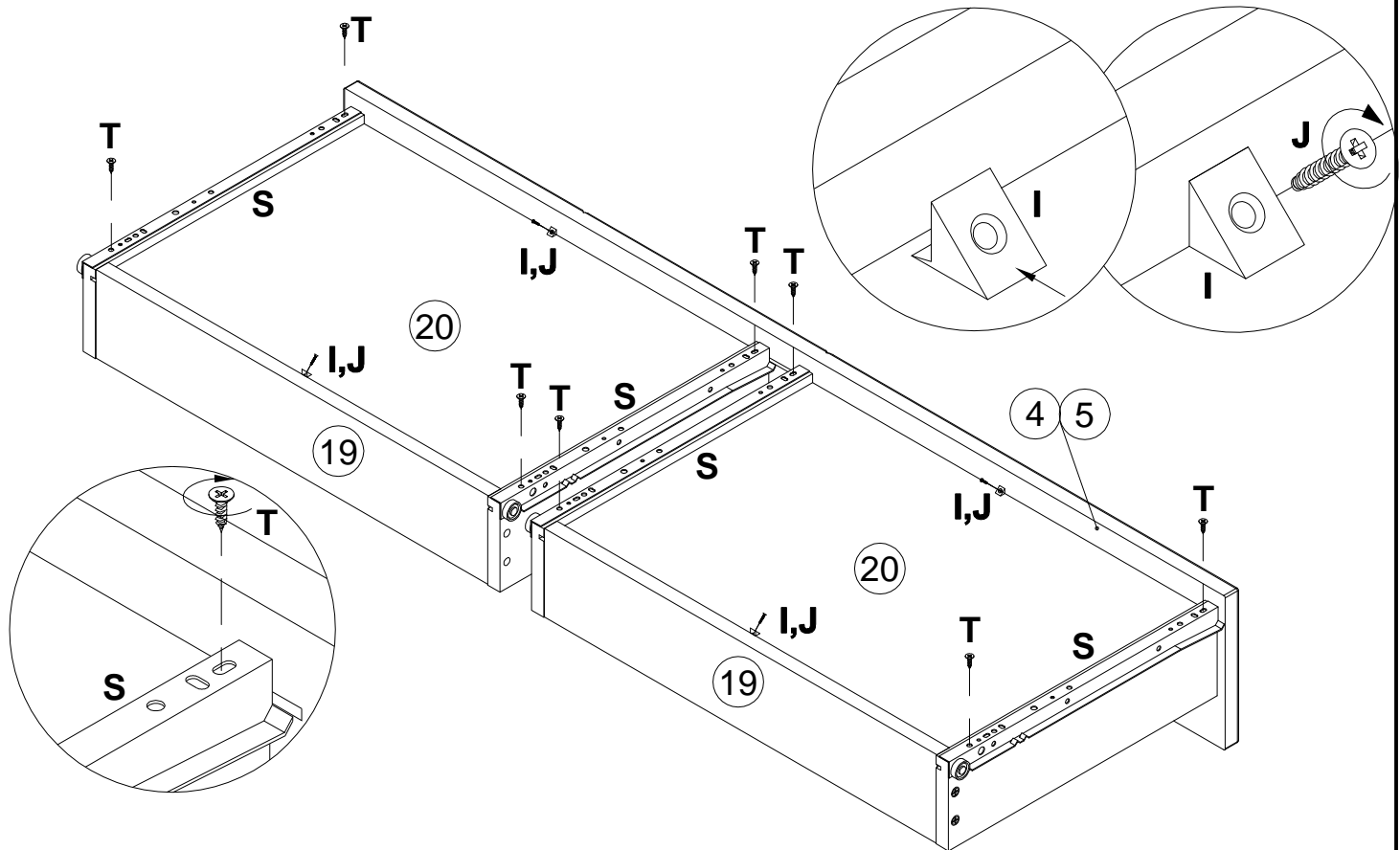
x8

000759



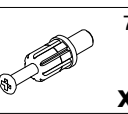
x8

x2



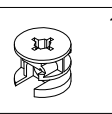
6

090913

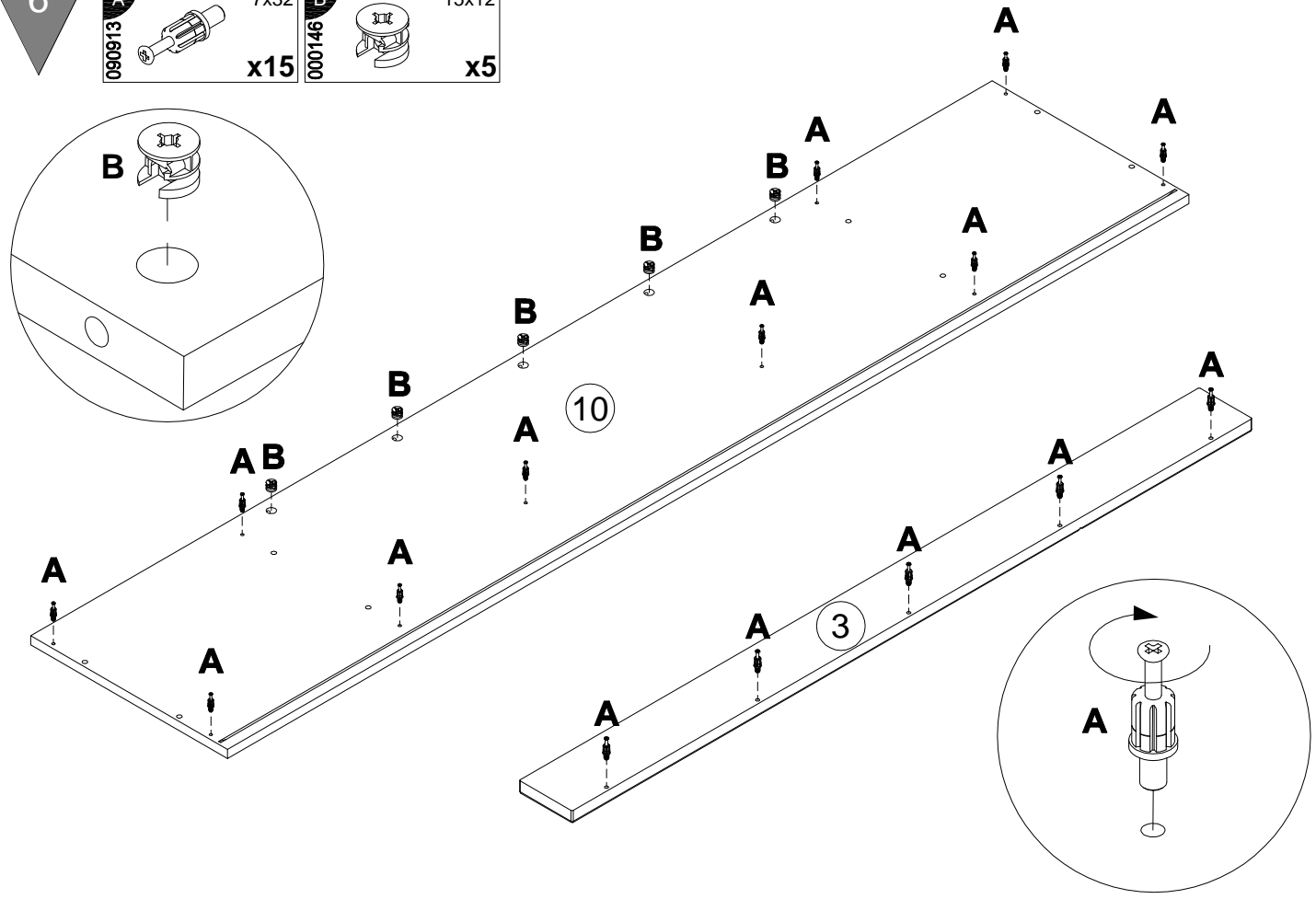


x15

000146



x5



7

A 090913 7x32 x4

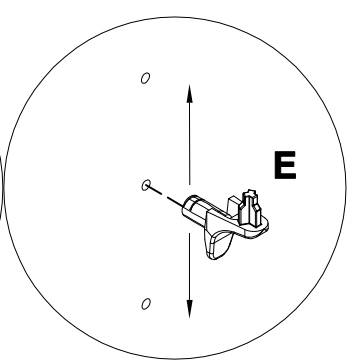
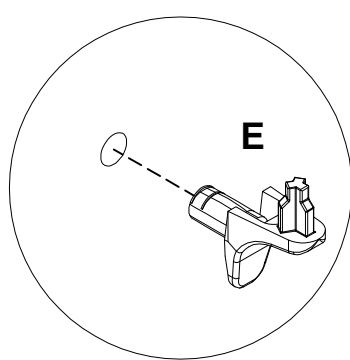
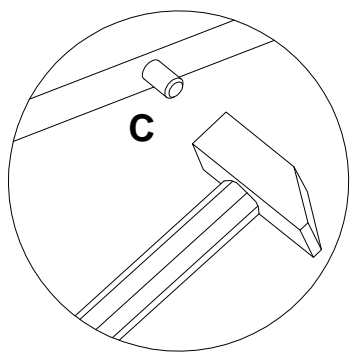
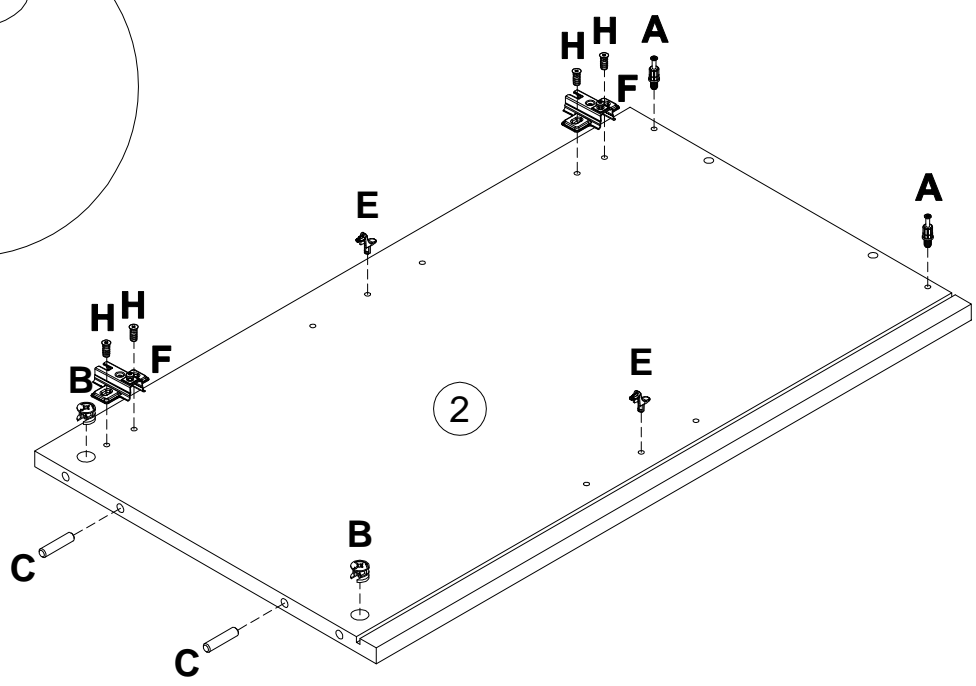
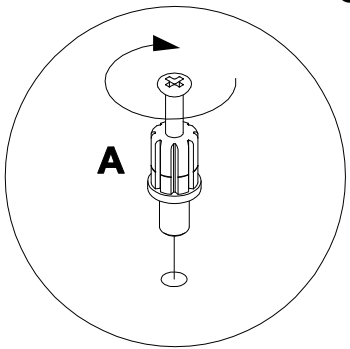
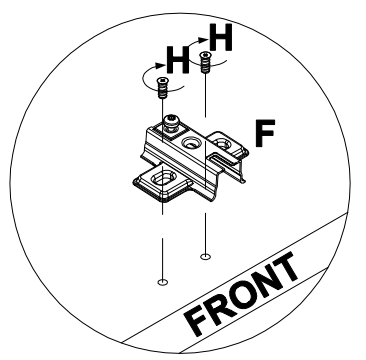
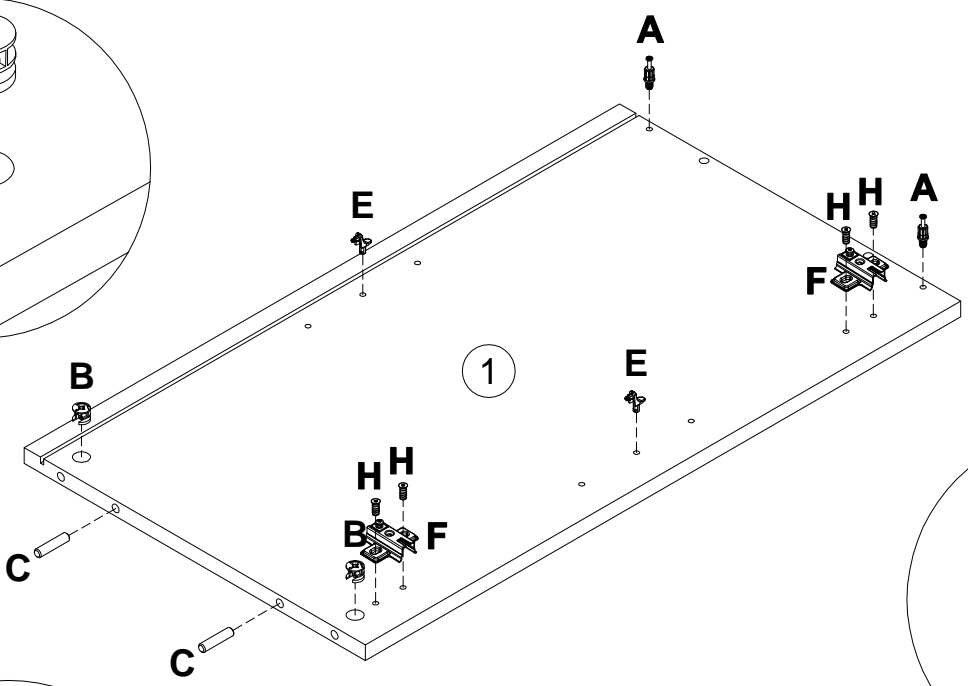
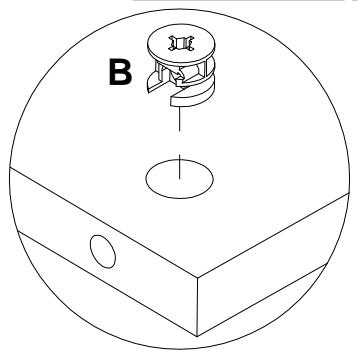
B 000146 15x12 x4

C 000151 8x35 x4

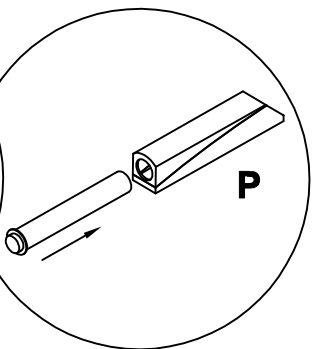
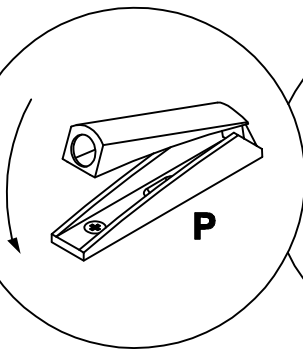
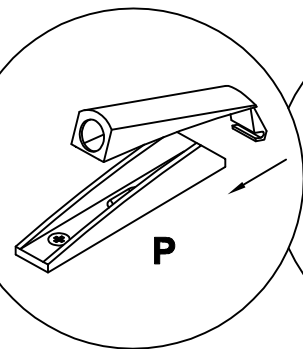
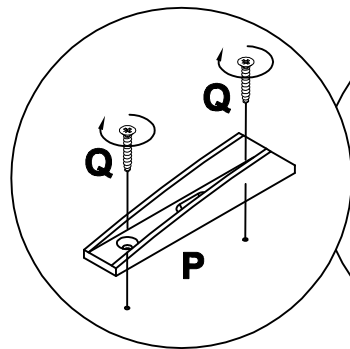
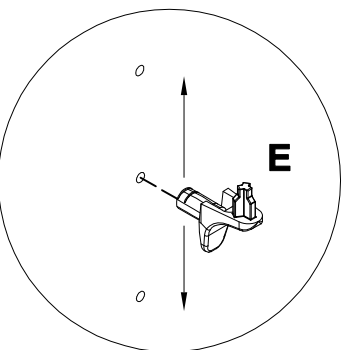
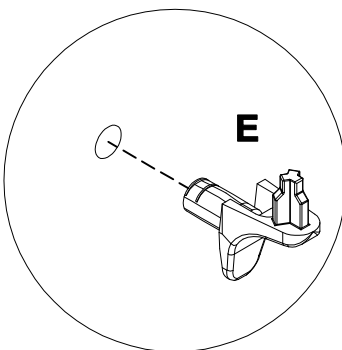
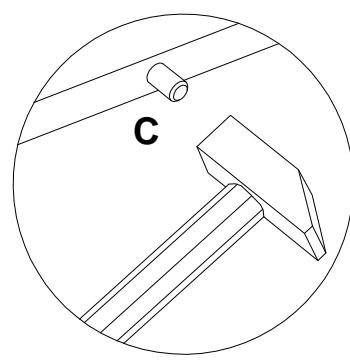
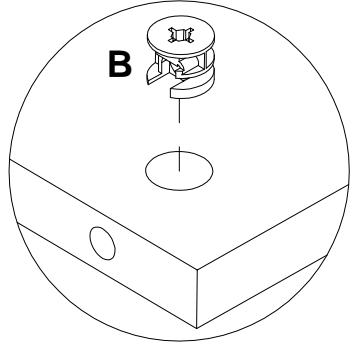
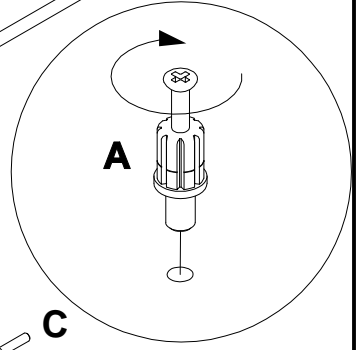
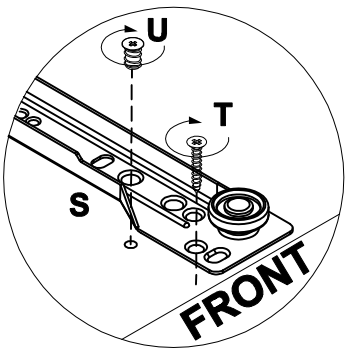
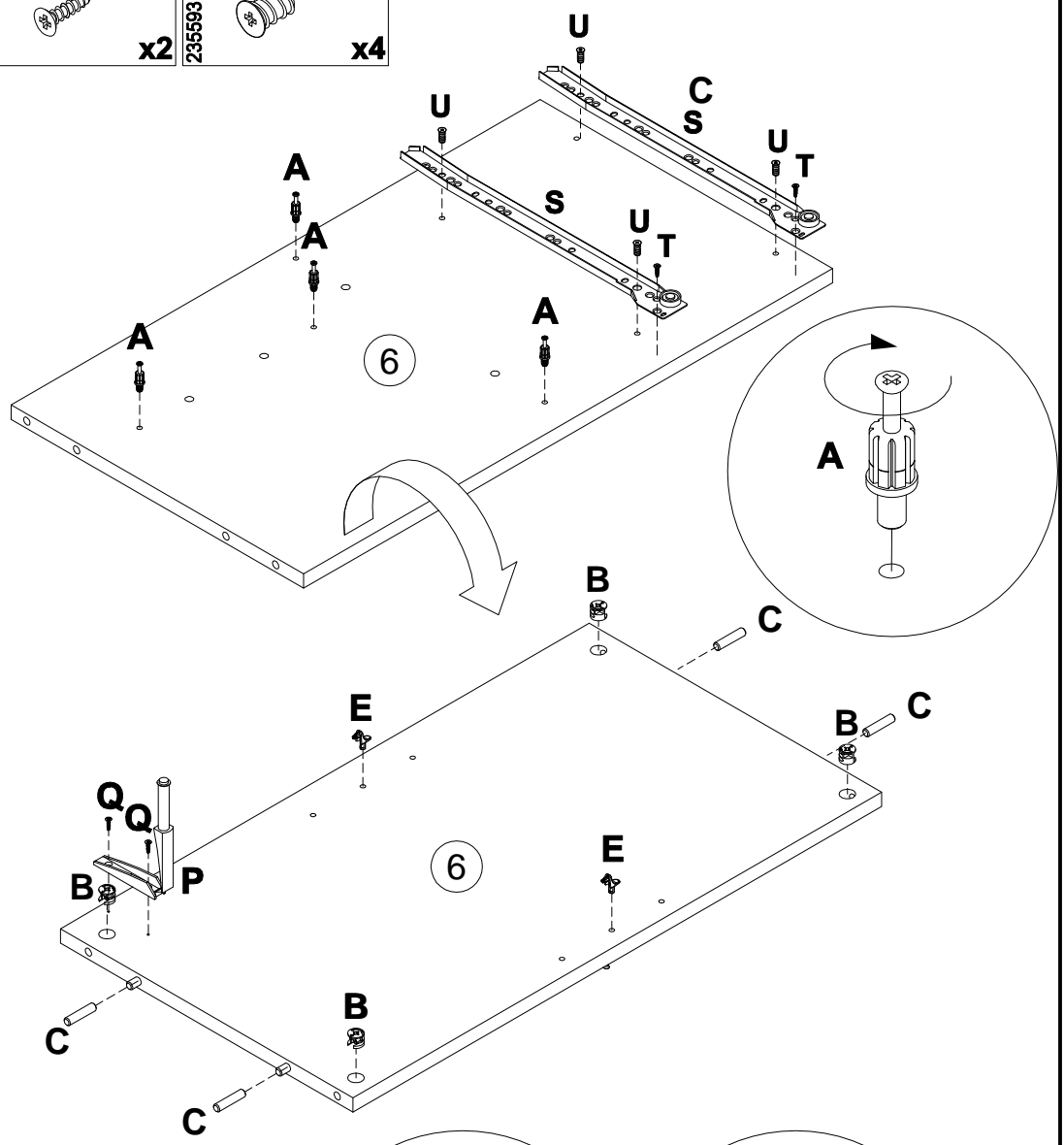
E 125913 x4

F 168982 x4

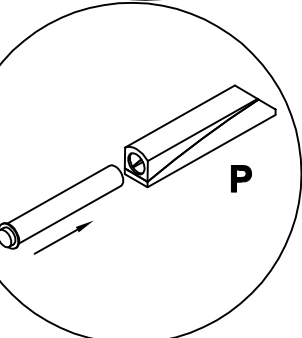
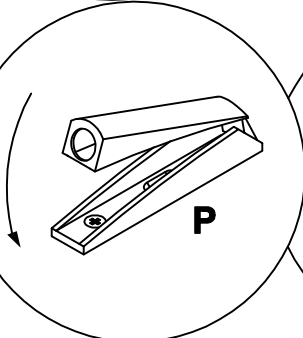
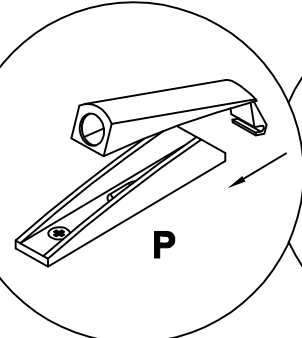
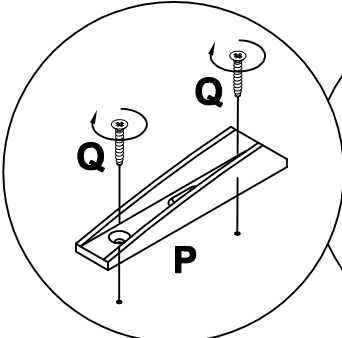
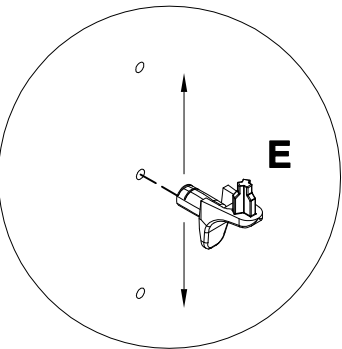
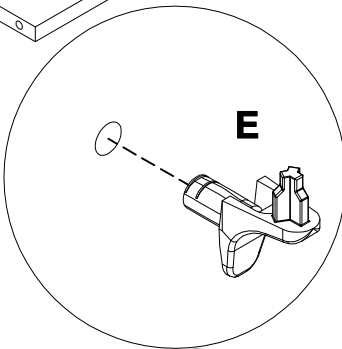
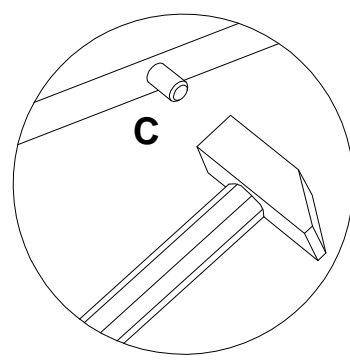
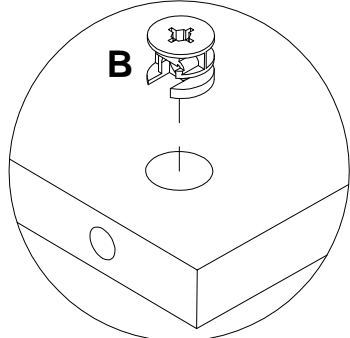
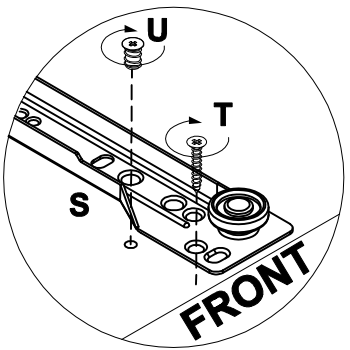
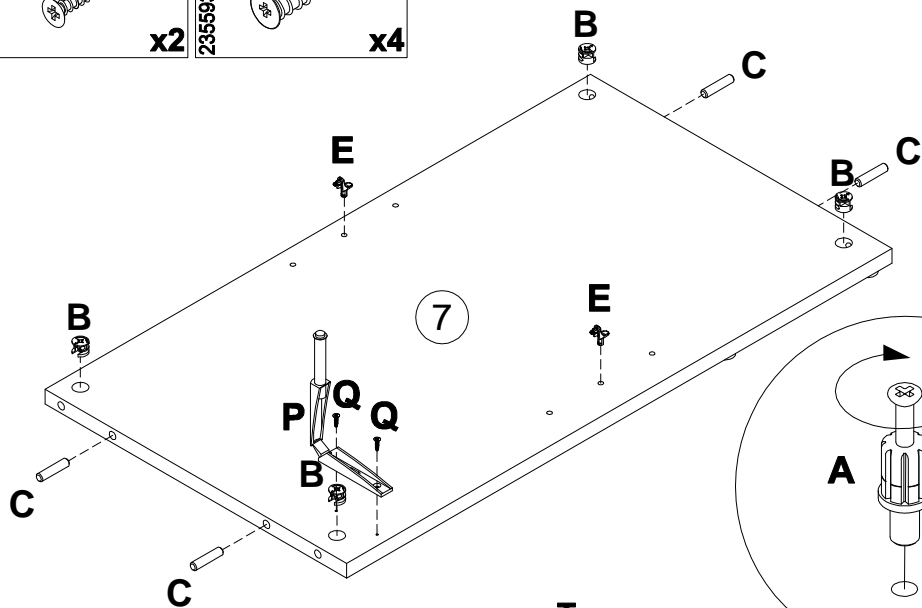
H 235594 6.3x16 x8

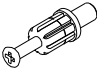




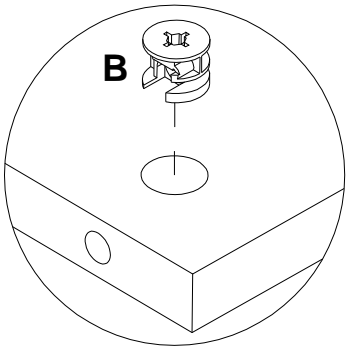
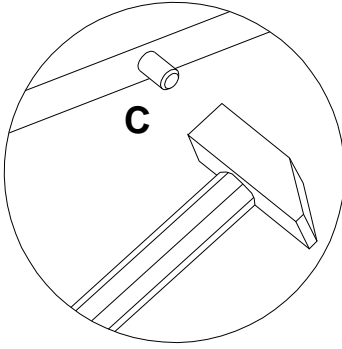
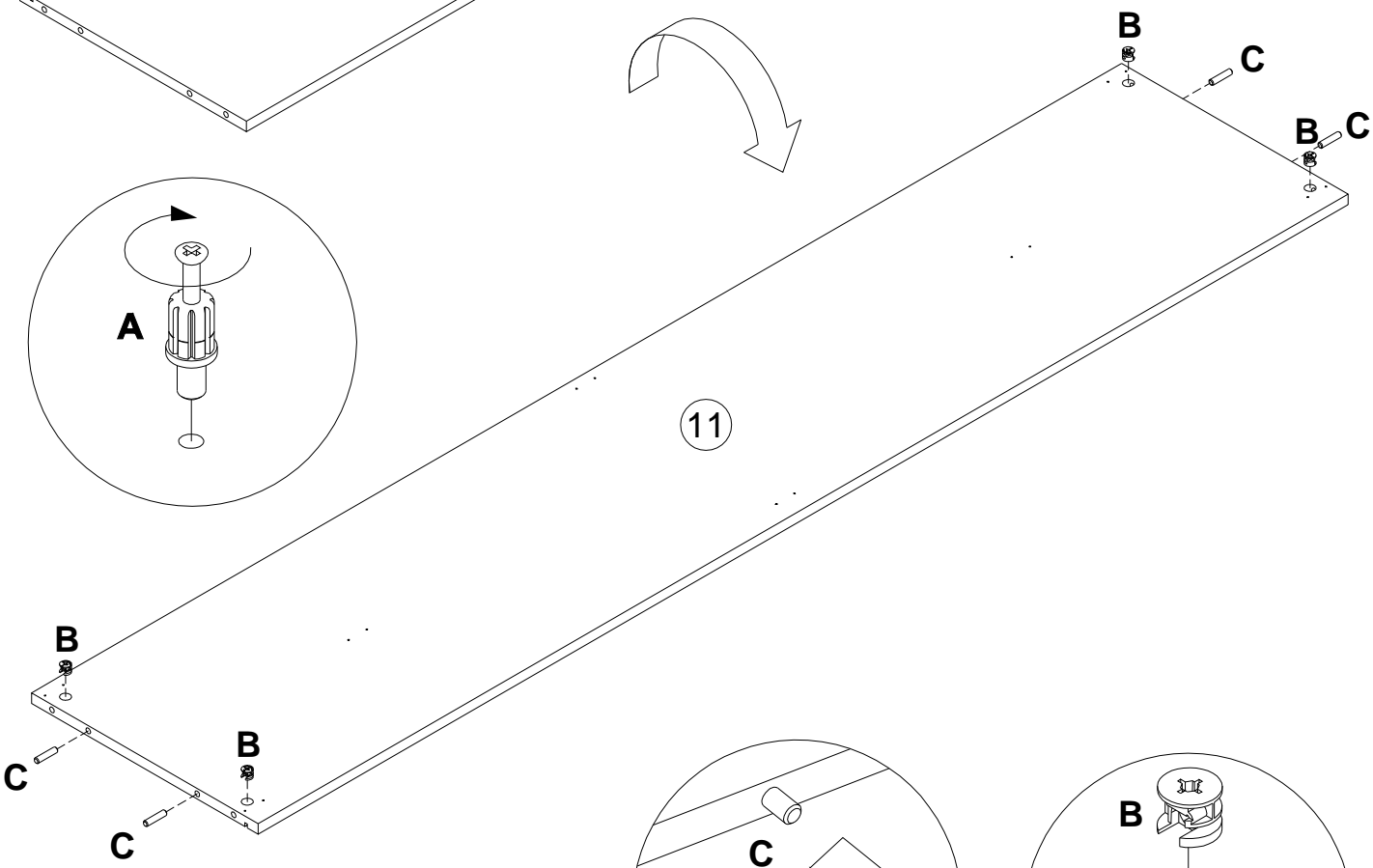
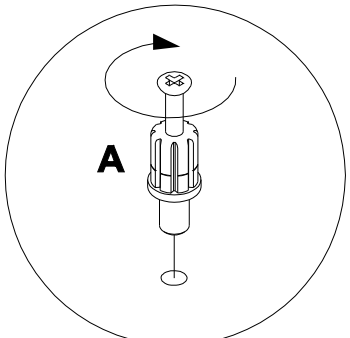
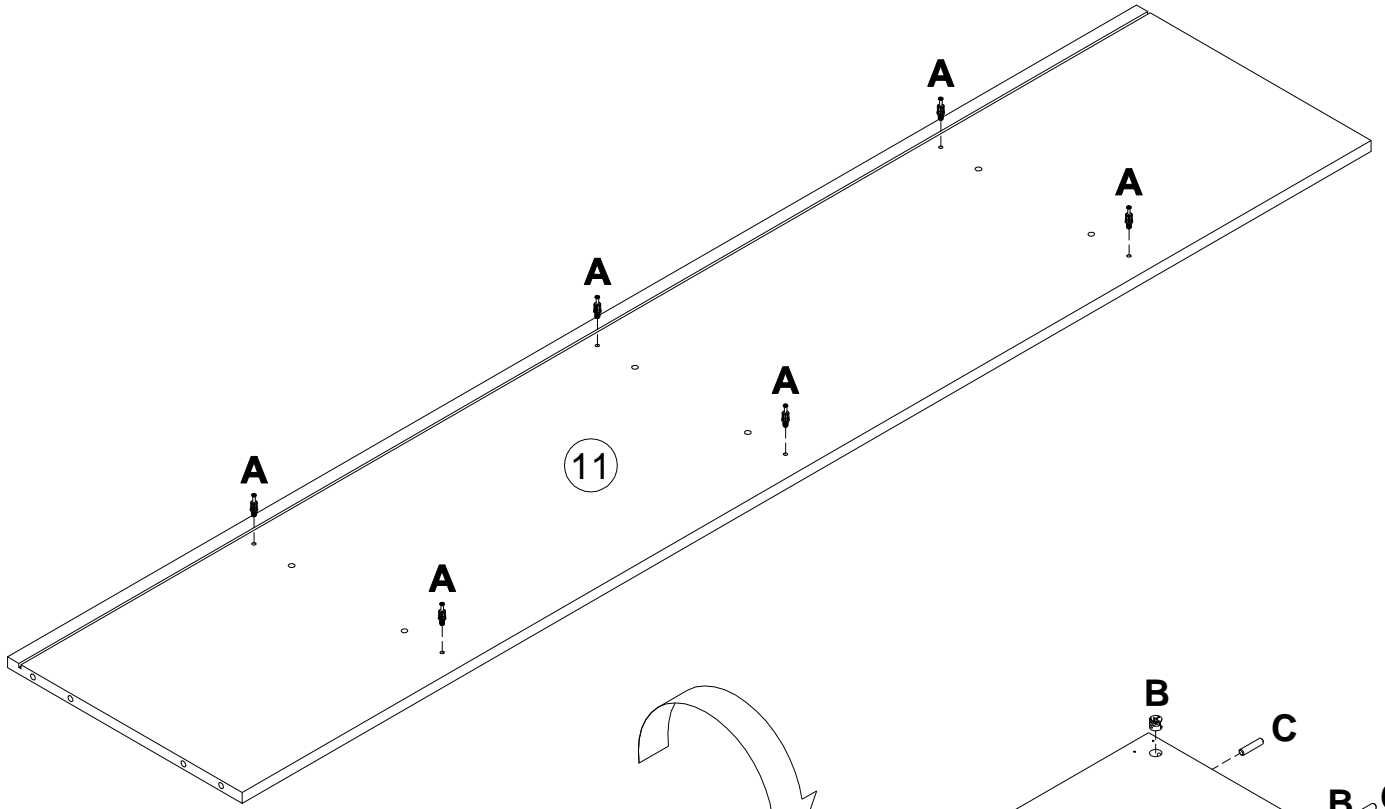
A 090913 7x32 x4	B 000146 15x12 x4	C 000151 8x35 x4	E 125913 x2	P 156593 x1	Q 000762 3.5x13 x2
S 168849 L350 x2	T 000767 3x13 x2	U 235593 6x8 x4			

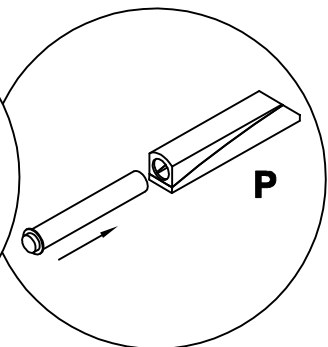
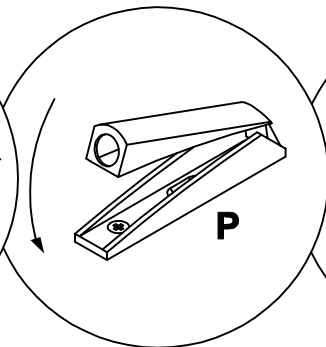
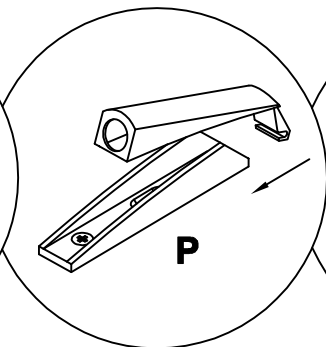
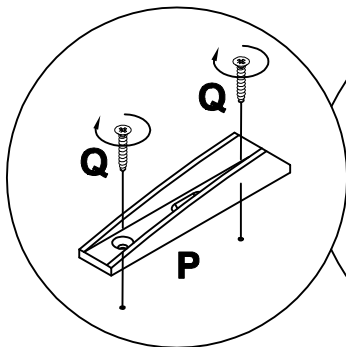
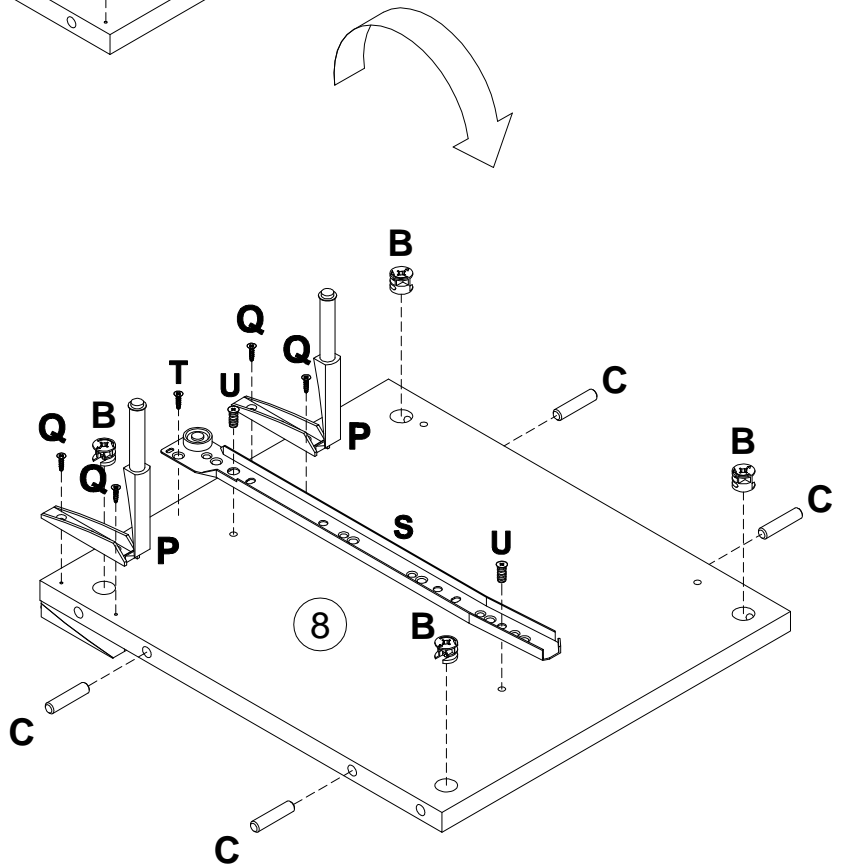
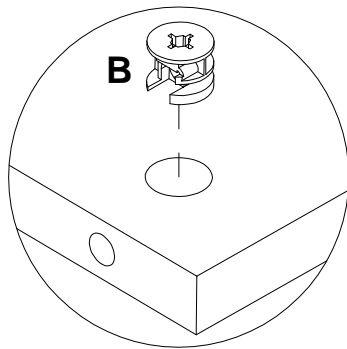
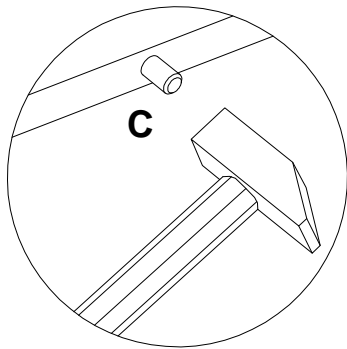
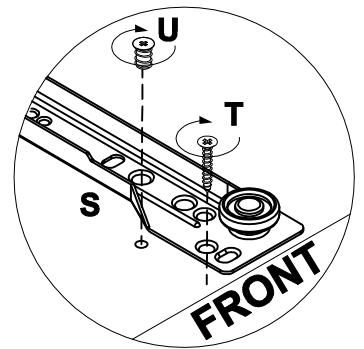
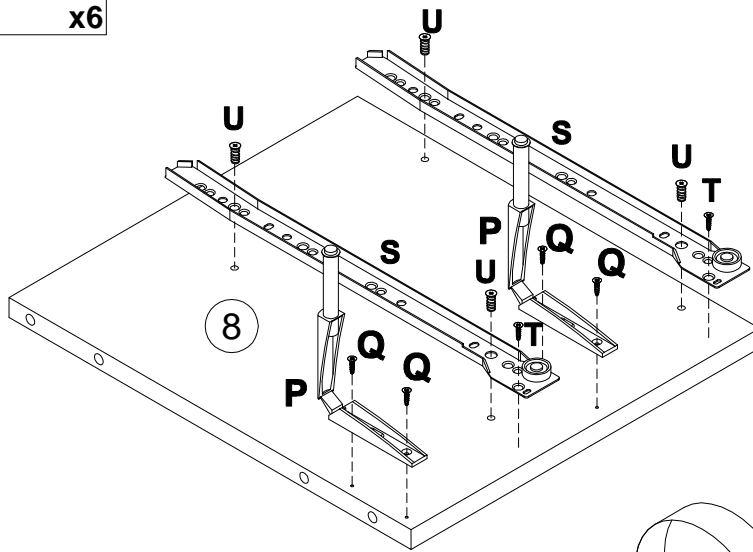
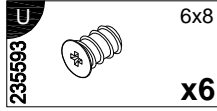
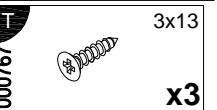
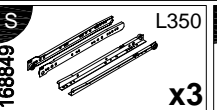
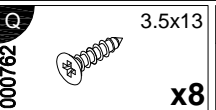
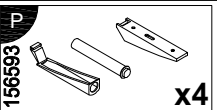
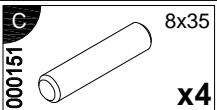
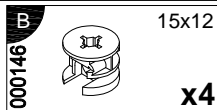


A 090913 7x32 x4	B 000146 15x12 x4	C 000151 8x35 x4	E 125913 x2	P 156593 x1	D 000762 3.5x13 x2
S 168849 L350 x2	T 000767 3x13 x2	U 235593 6x8 x4			


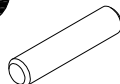


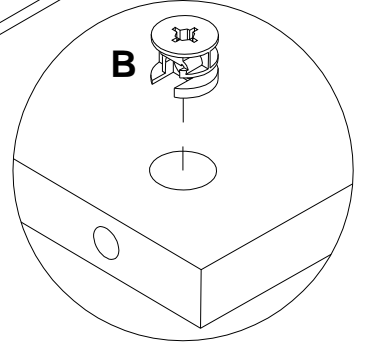
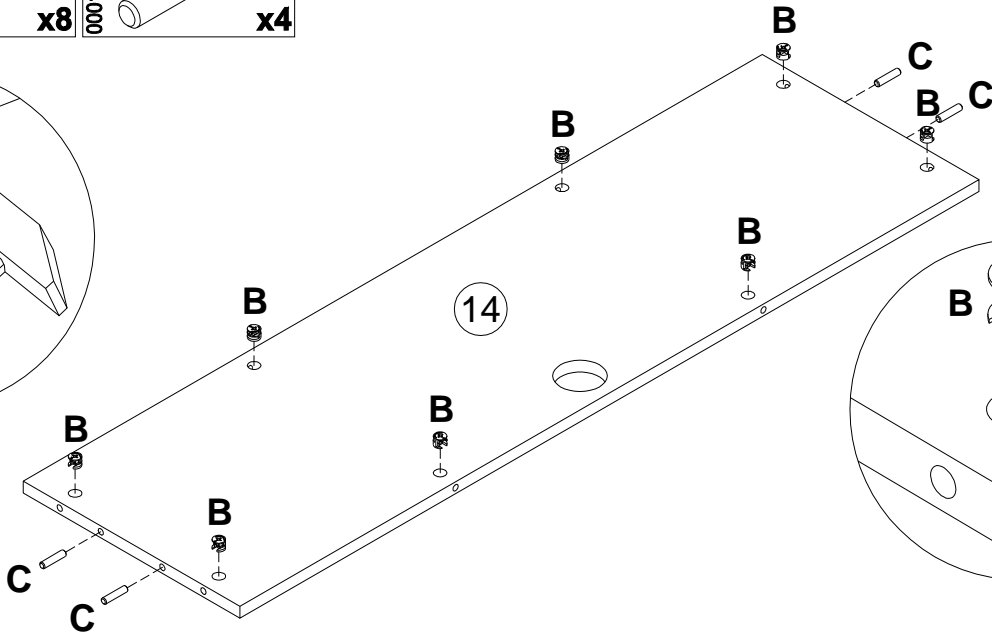
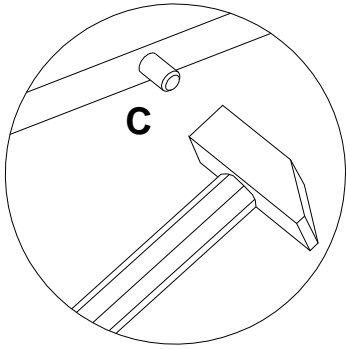
A 090913	 7x32 x6	B 000146	 15x12 x4	C 000151	 8x35 x4
--------------------	--	--------------------	---	--------------------	--



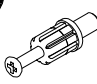




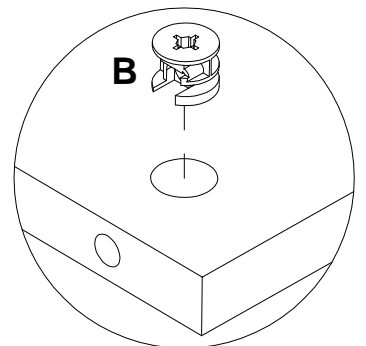
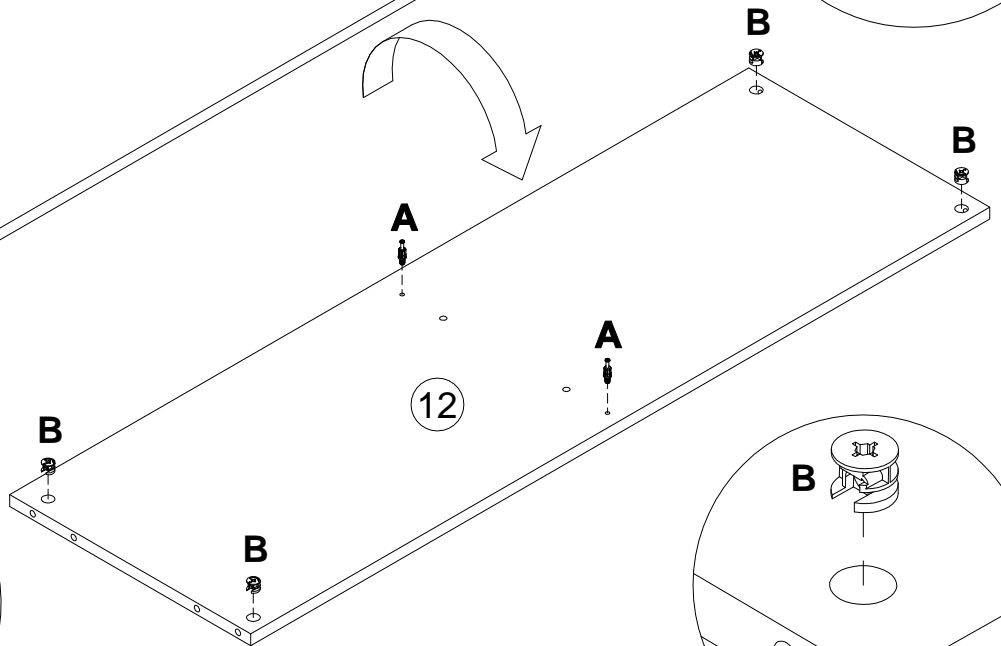
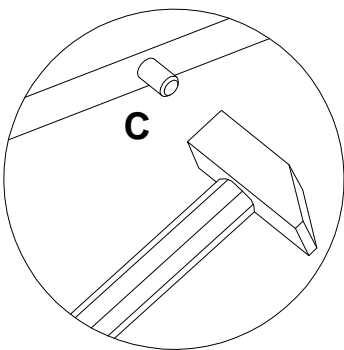
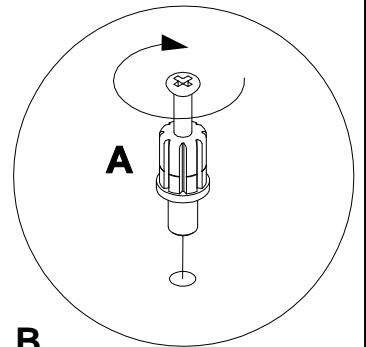
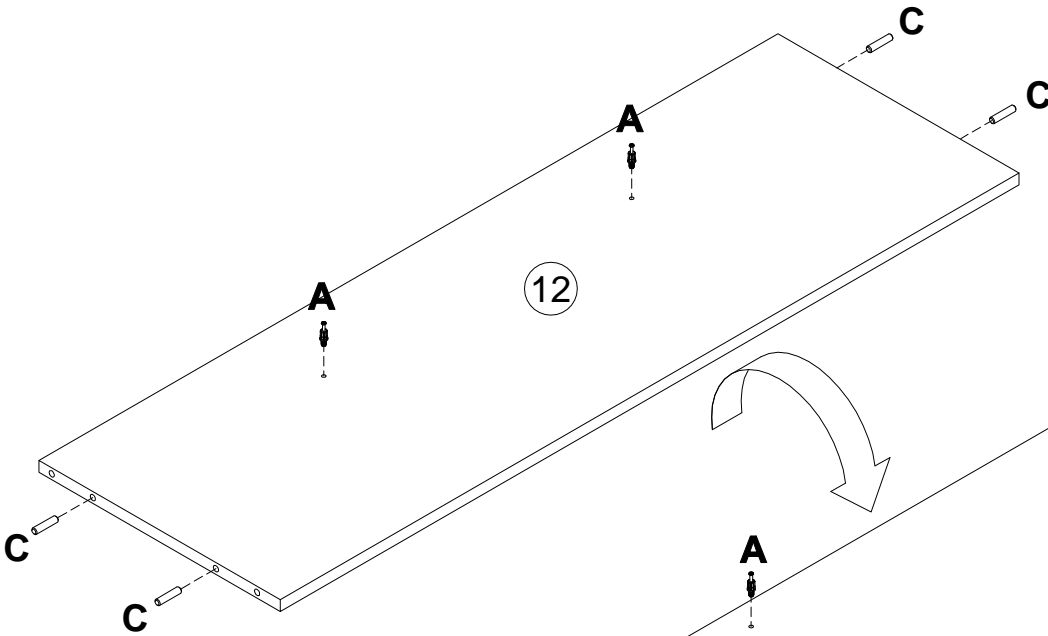
12

B	15x12	C	8x35
000146		000151	
	x8		x4

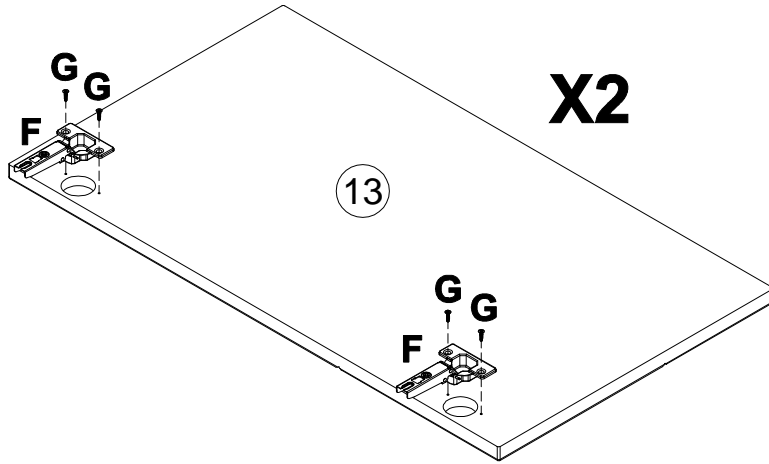
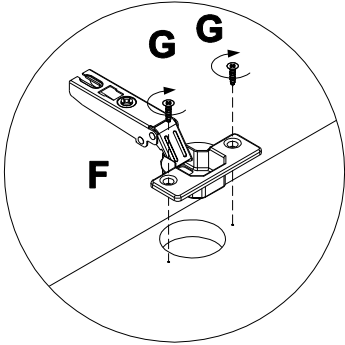


13

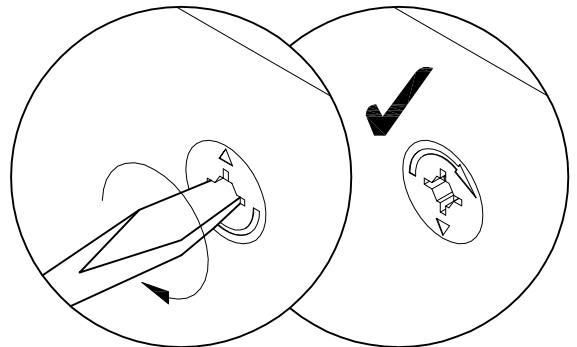
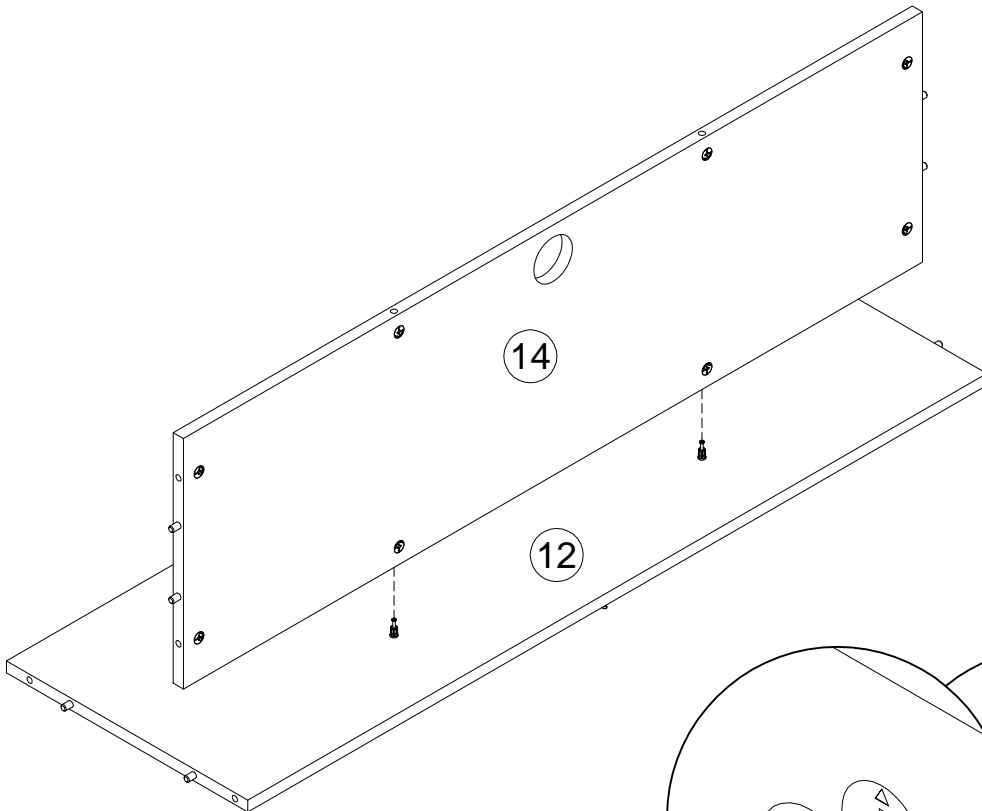
A	7x32	B	15x12	C	8x35
090913		000146		000151	
	x4		x4		x4



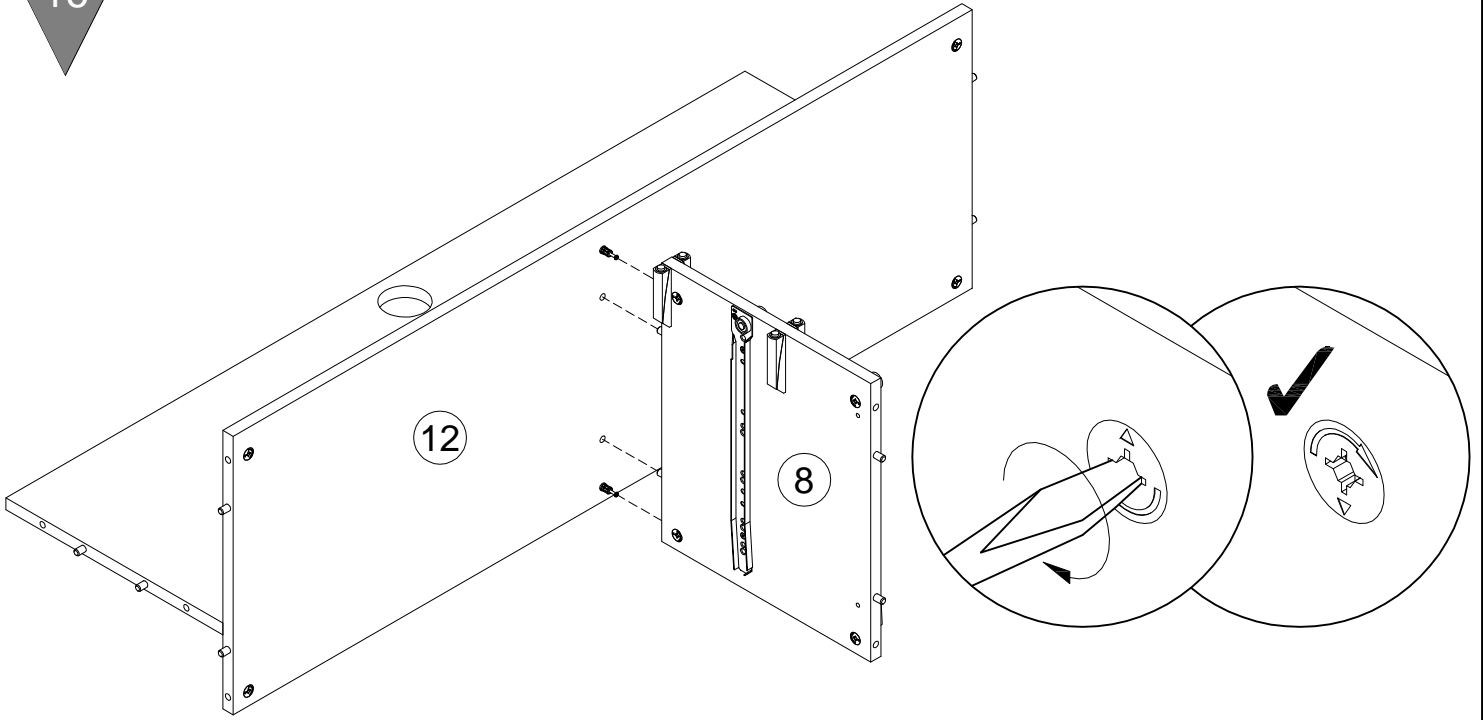
14



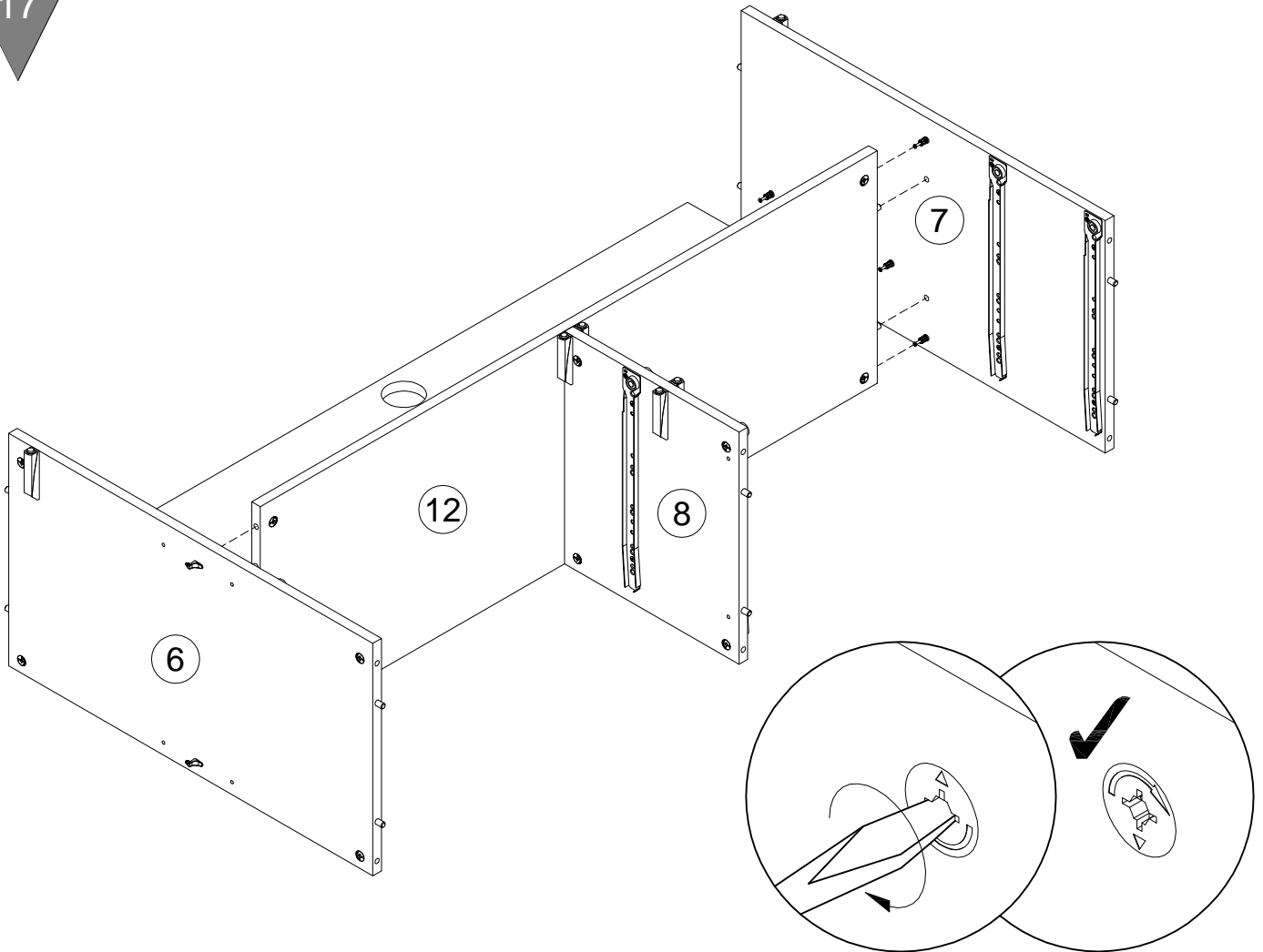
15



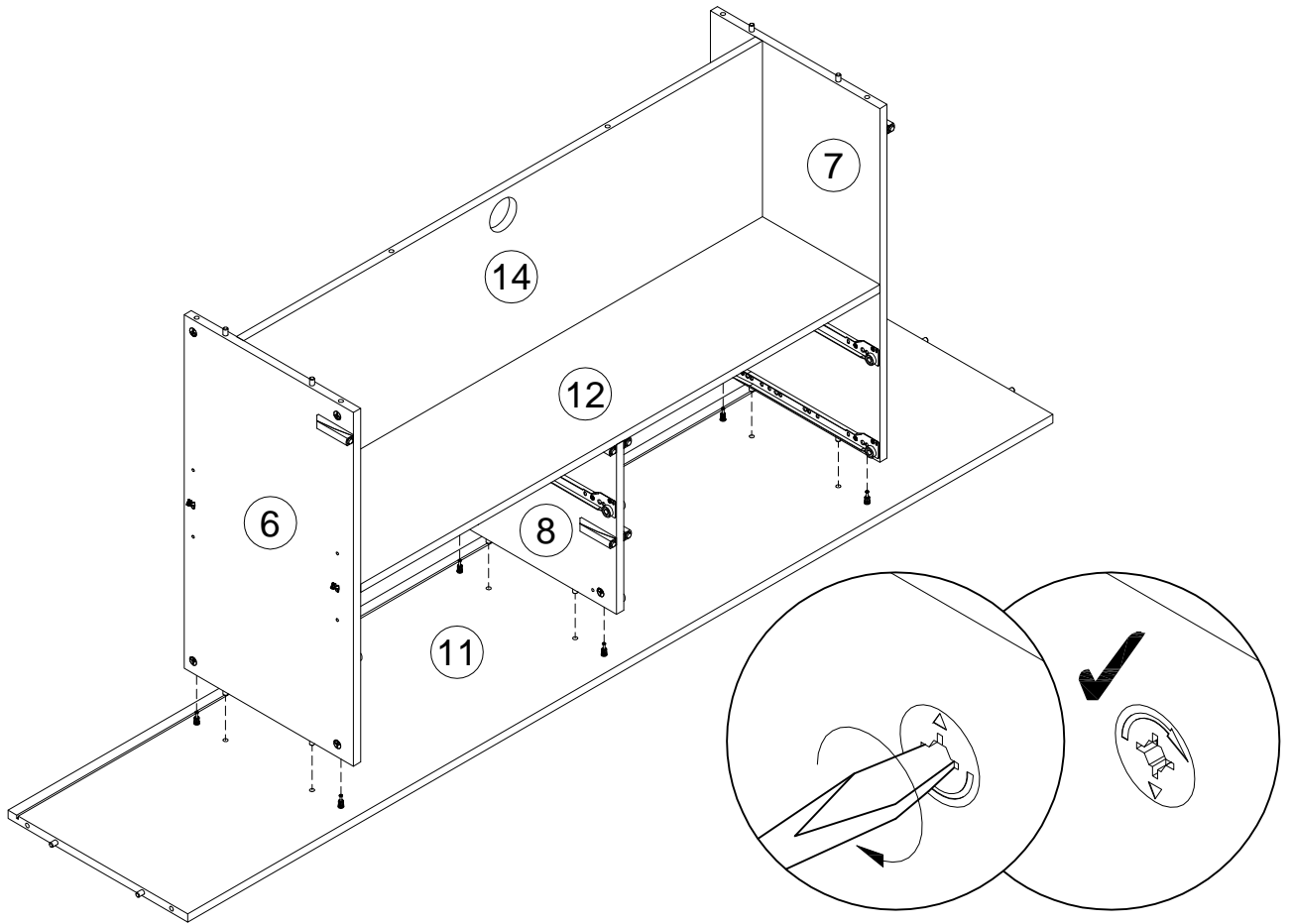
16



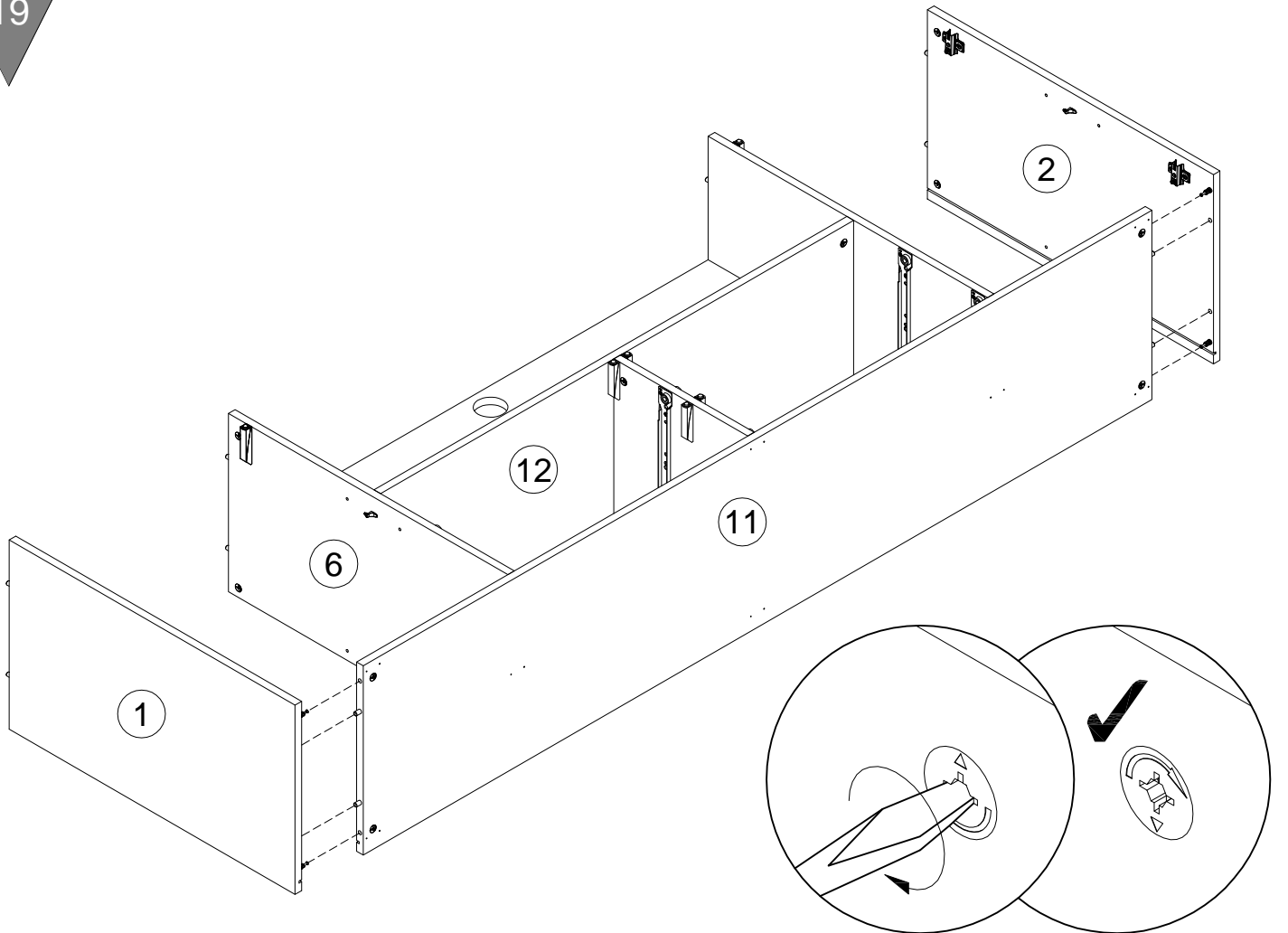
17



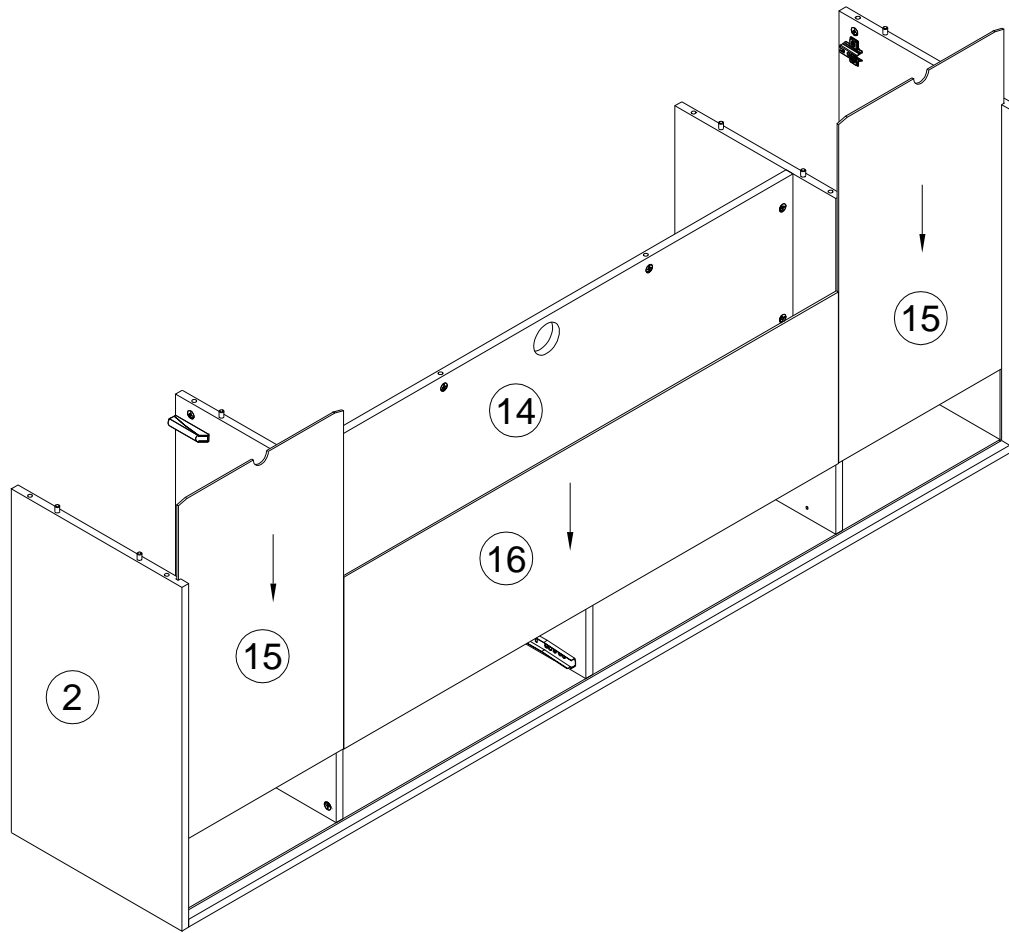
18



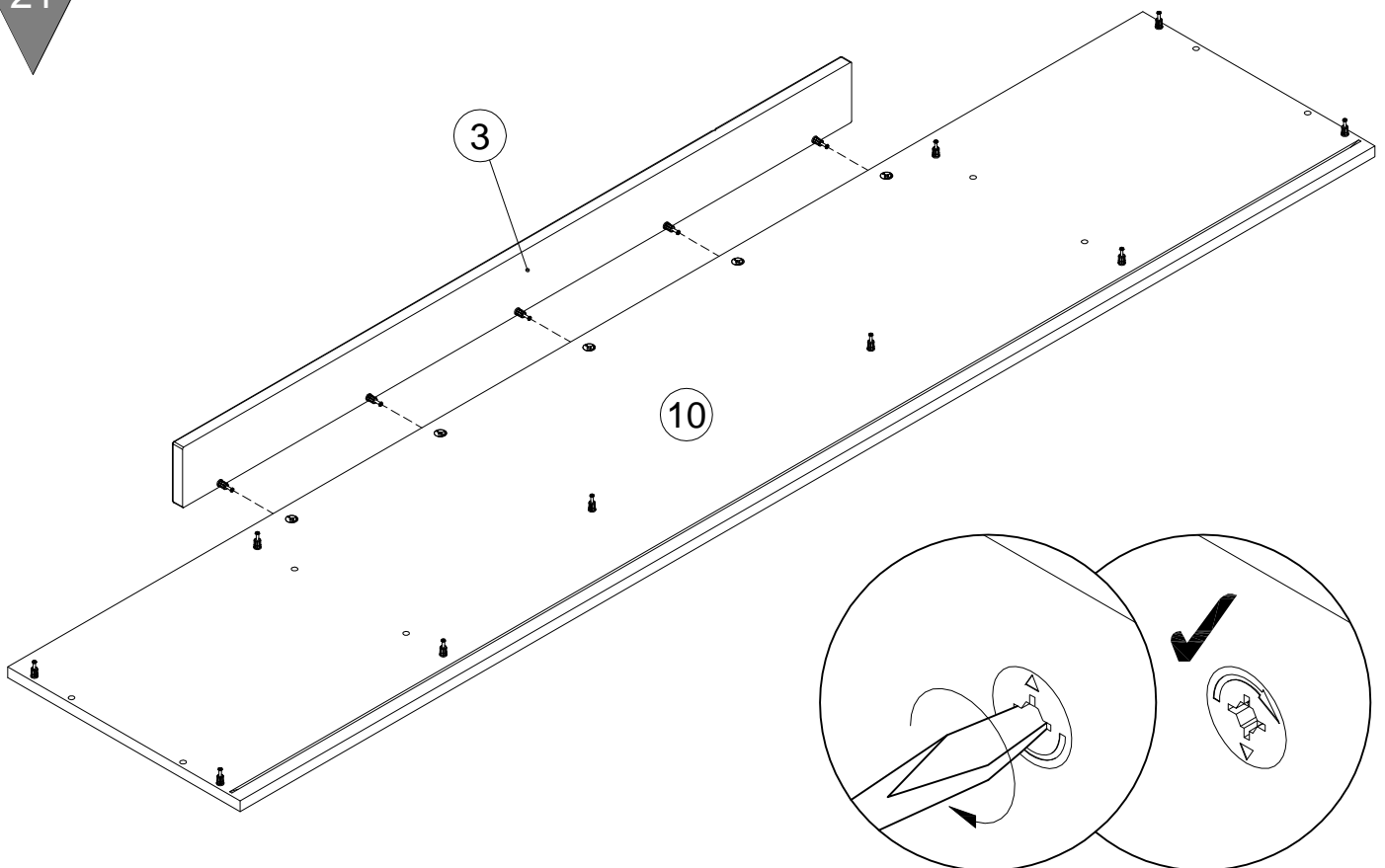
19

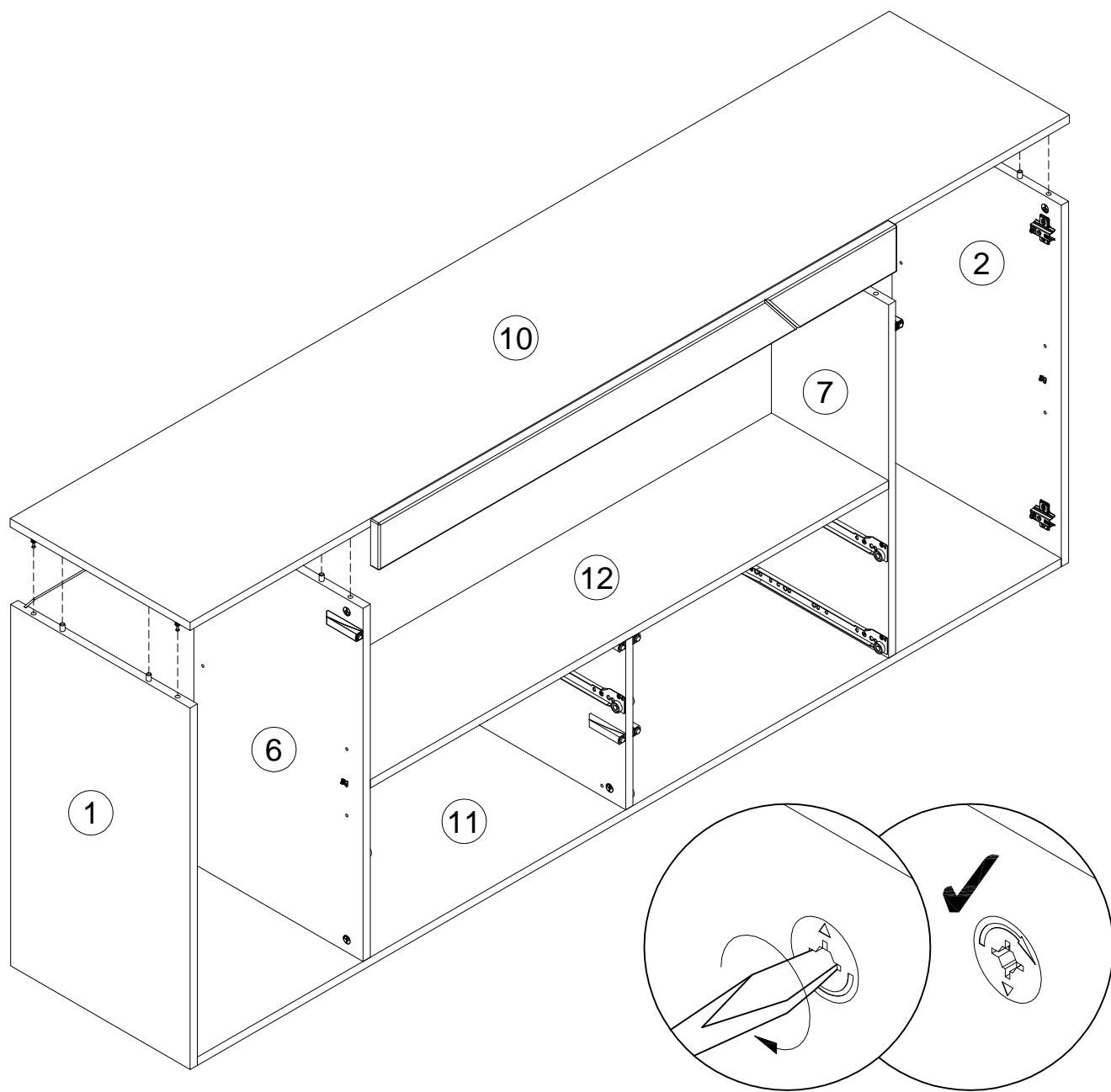


20



21





135021



x10

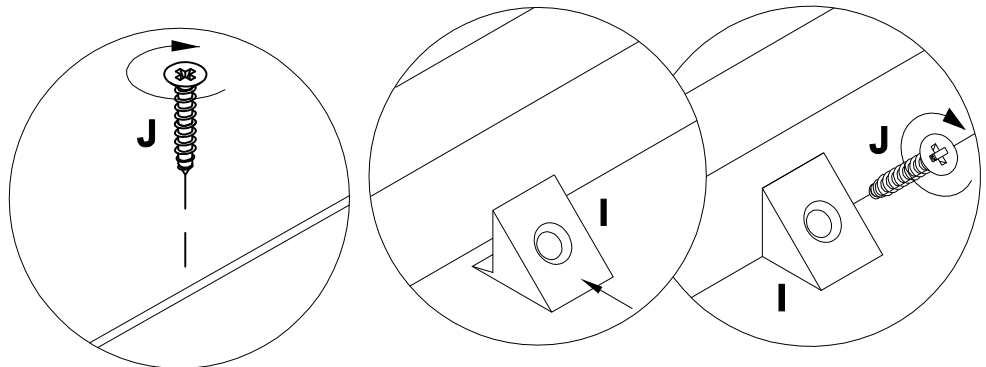
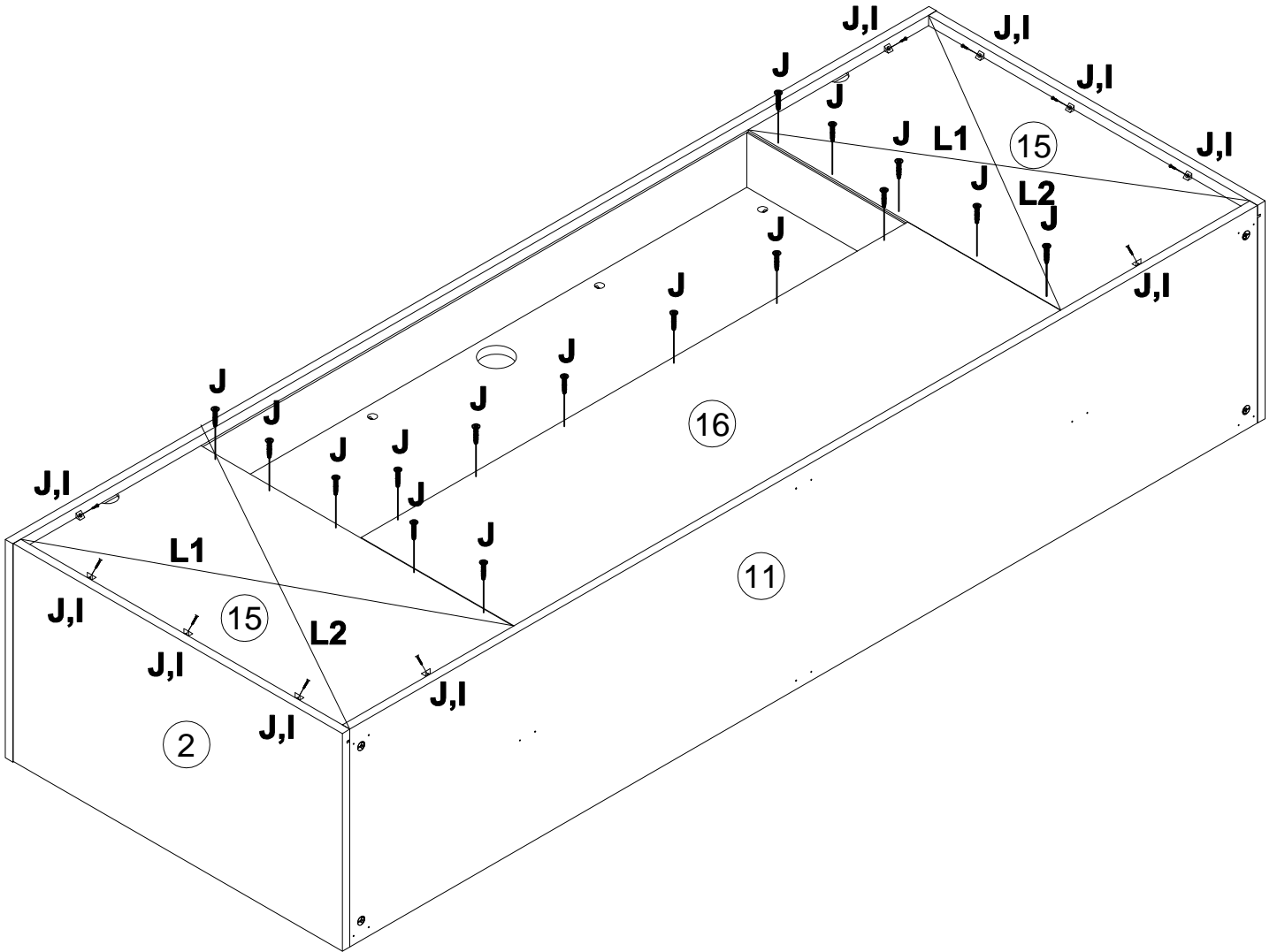
000759


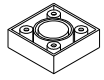
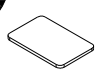


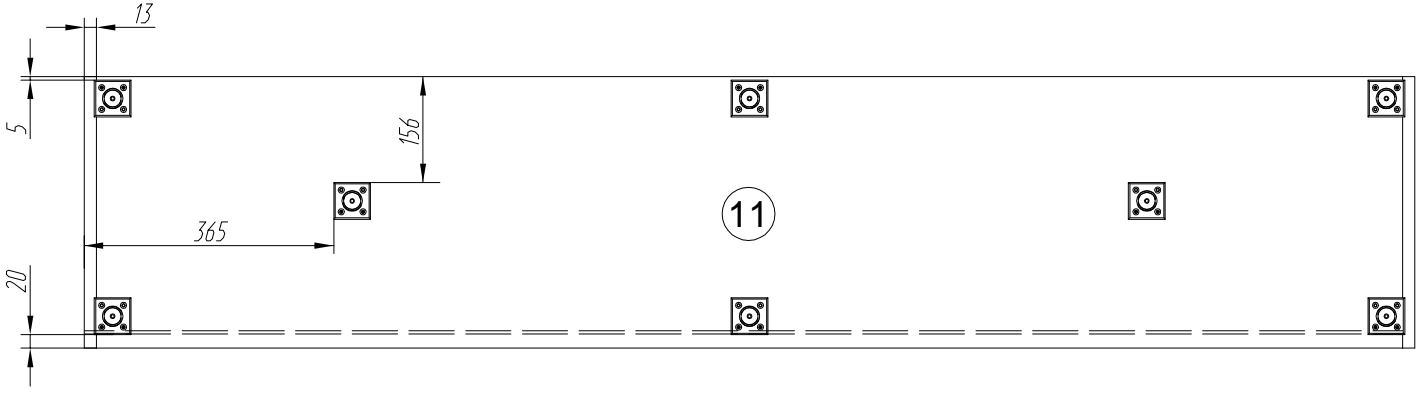
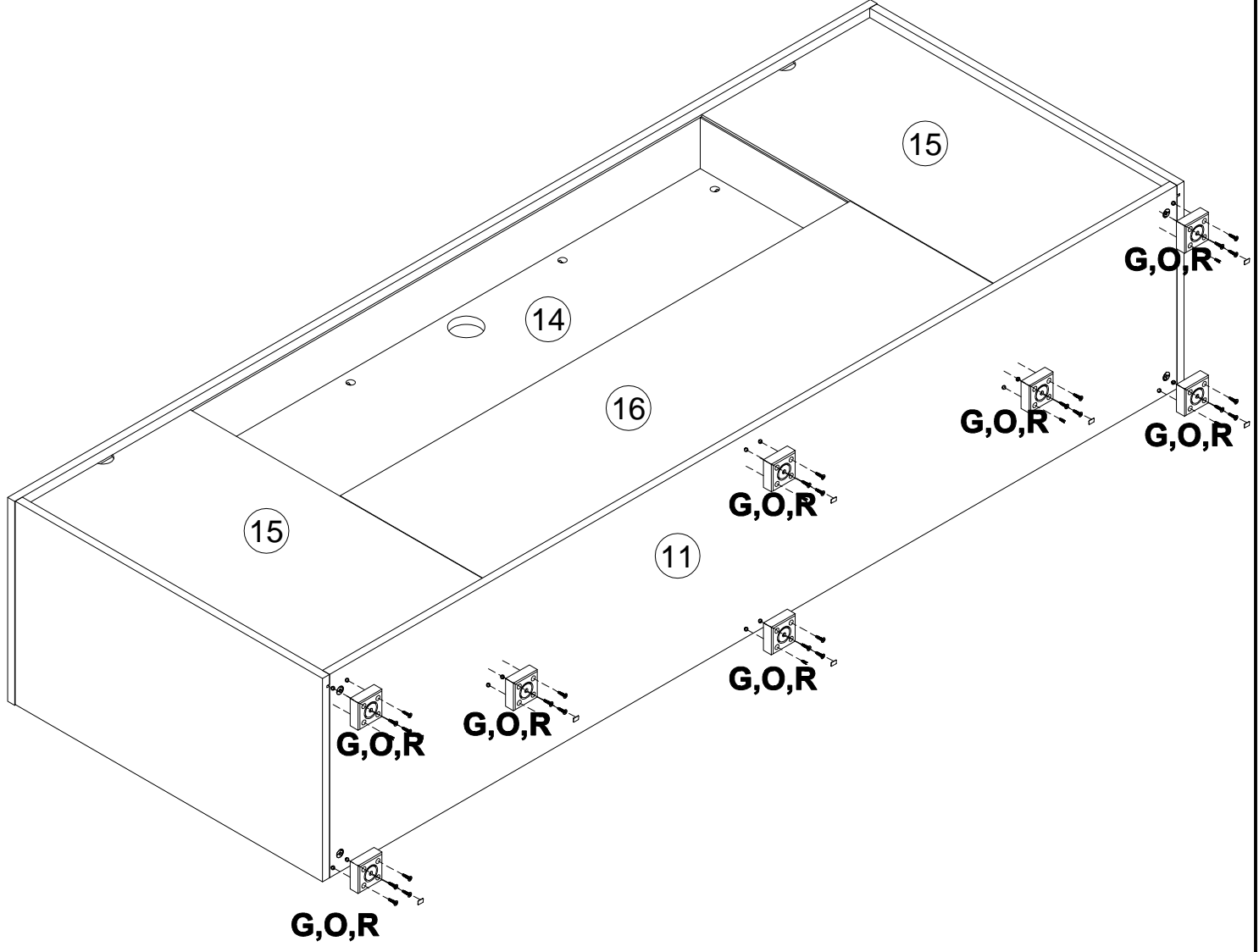
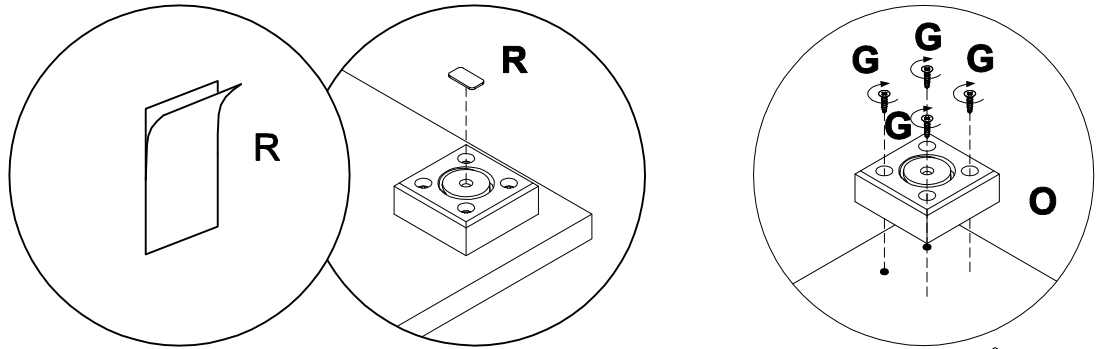
3x20


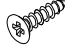

x26

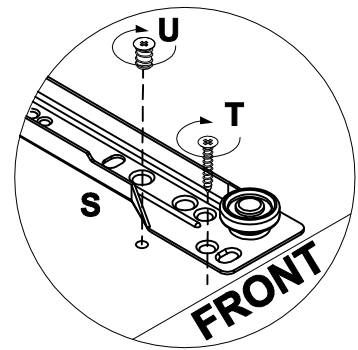
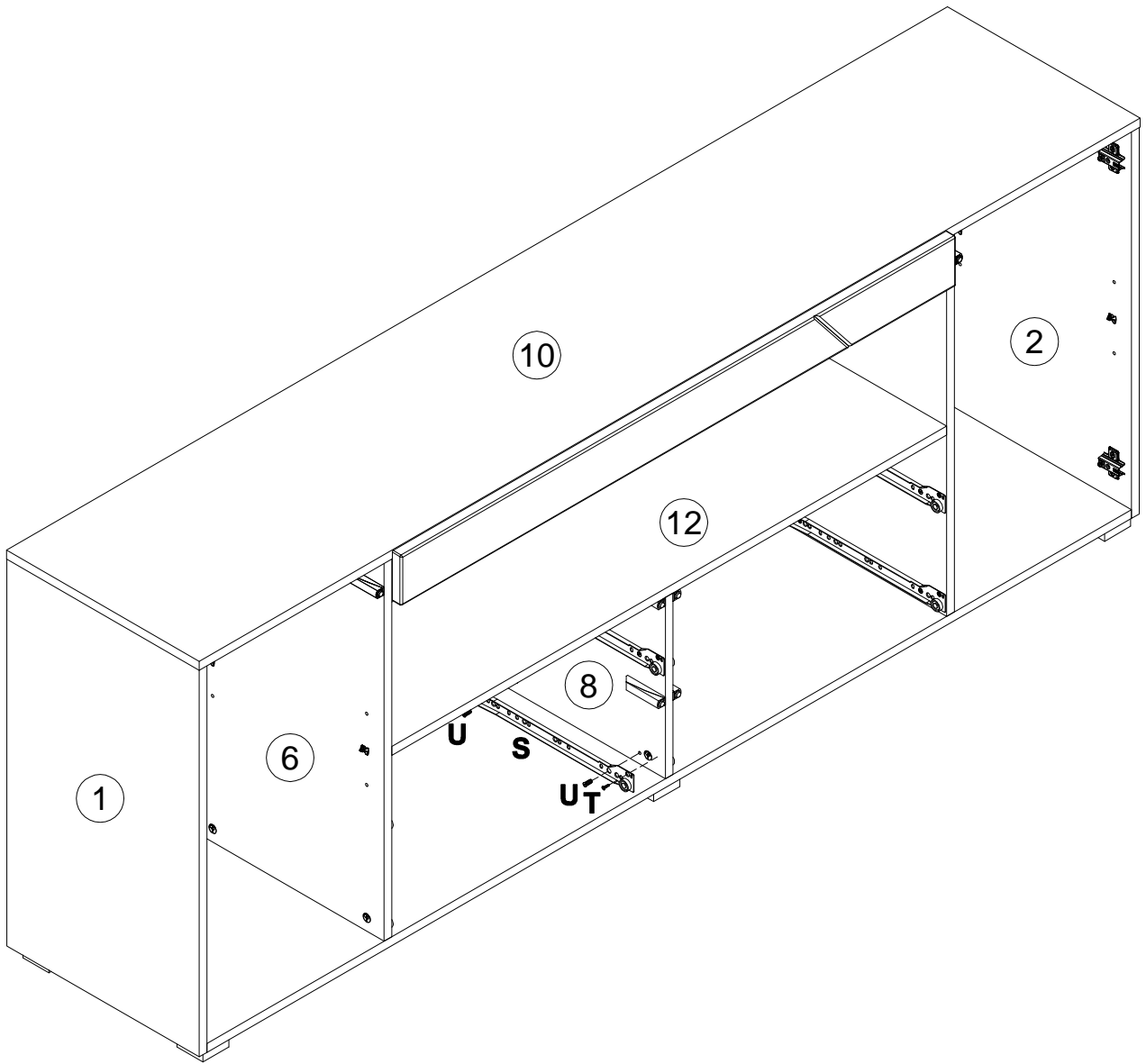
L1=L2

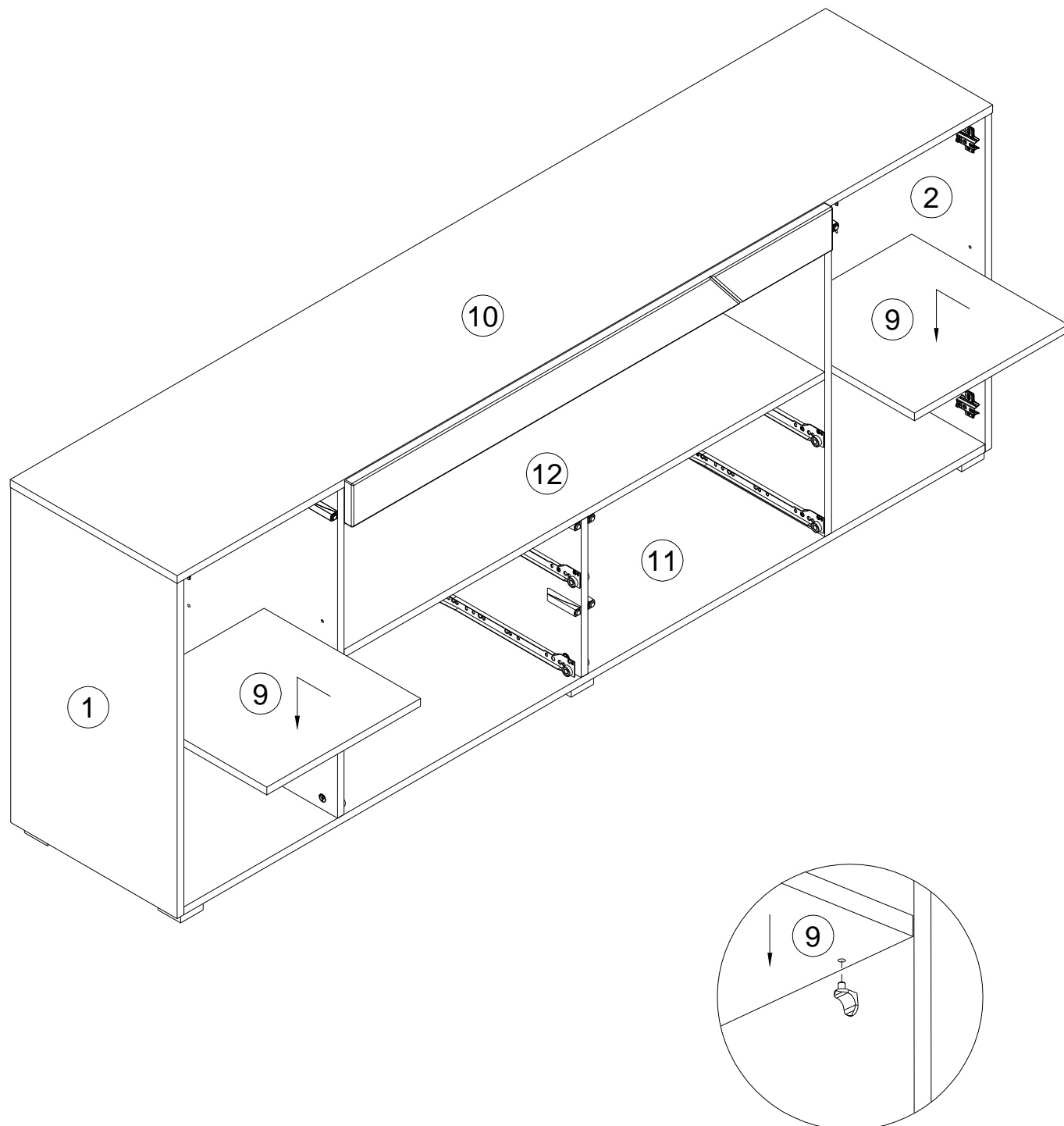


G 010942  4x16 x32	O 177473  x8	R 230041  22x16 x8
---	--	---

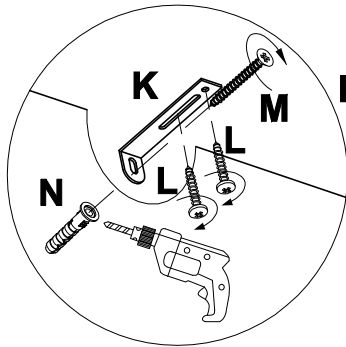


S 168849		L350 x1	T 000767		3x13 x1	U 235593		6x8 x2
--------------------	---	-------------------	--------------------	---	-------------------	--------------------	---	------------------

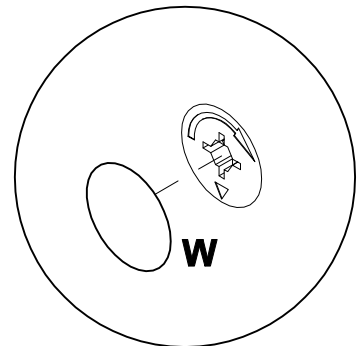
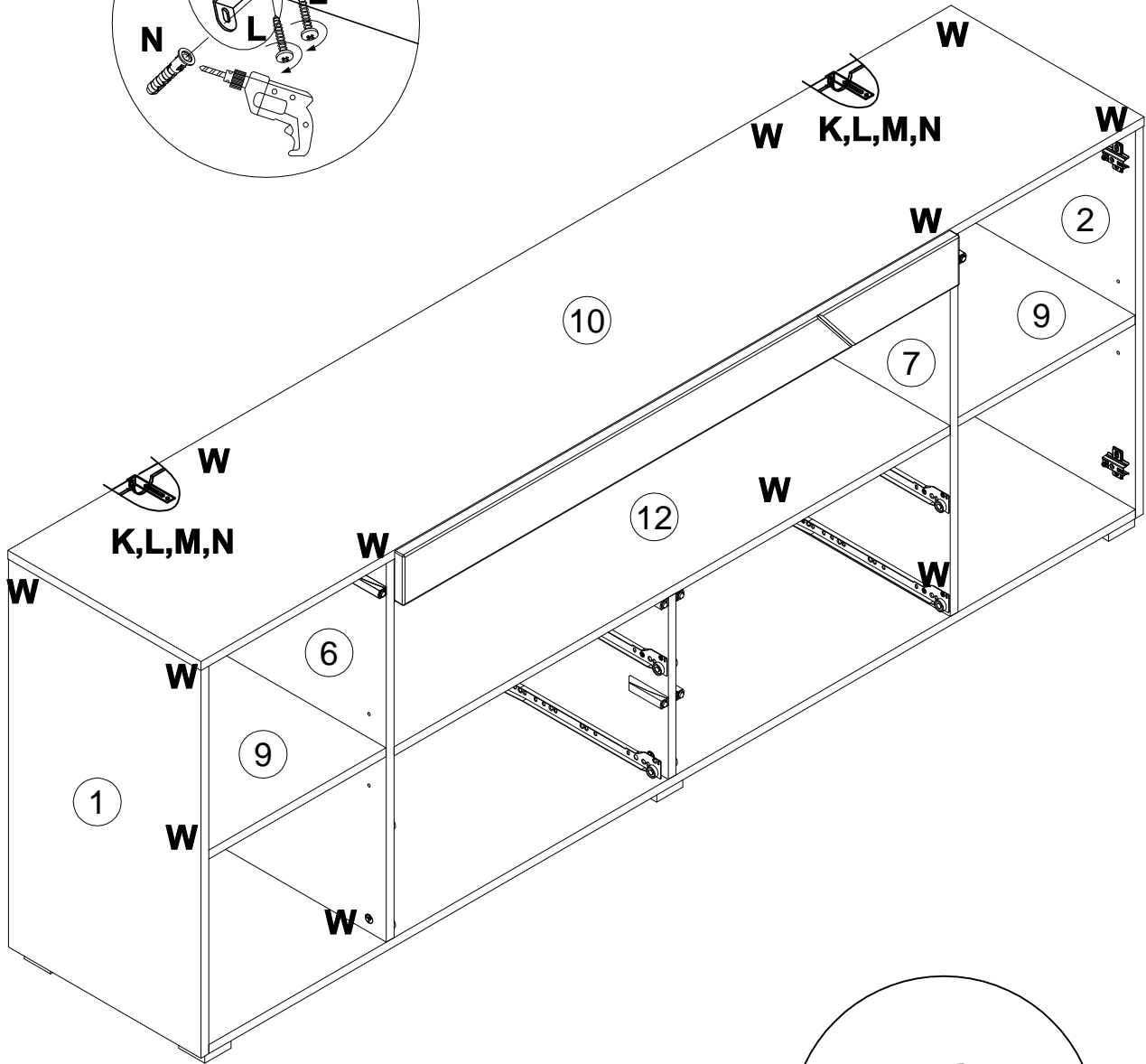






K 155999 x2	L 000754 3.5x16 x4	M 090185 4.5x45 x2	N 013859 8x40 x2	W 100640 20x0.5 x12
--------------------------	------------------------------------	------------------------------------	----------------------------------	-------------------------------------



K,L,M,N



W

W	20x0.5	V
100640	x16	000138
		
		x1

