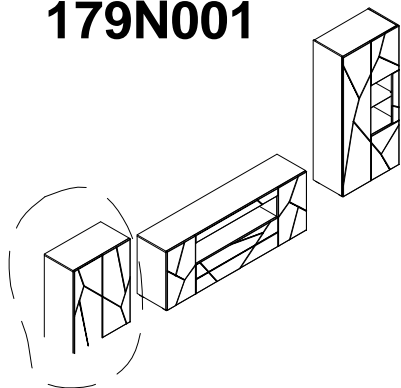
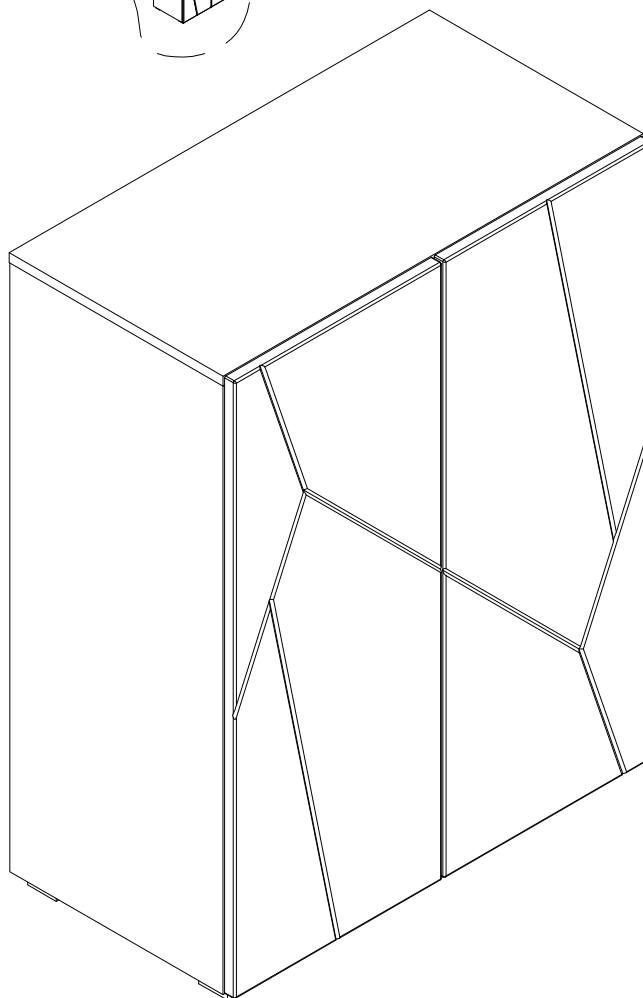
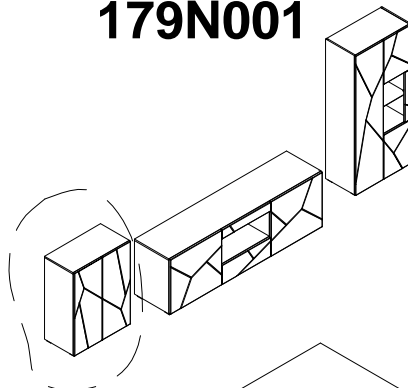


Комплект мебели  
179N001



Комплект мебели  
179N001



**(RU)** Инструкция по сборке

**(GB)** Assembly instructions

**(D)** Montageanleitung

**(FR)** Notice de montage

**(IT)** Istruzioni di montaggio

**(NL)** Handleiding voor de montage

**(CZ)** Montážní návod

**(PL)** Instrukcja montażu

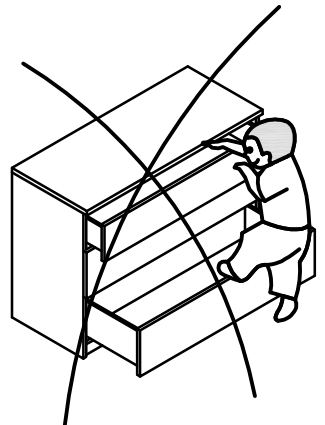
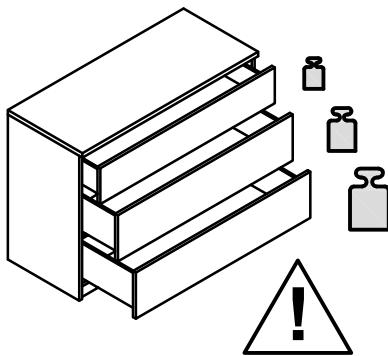
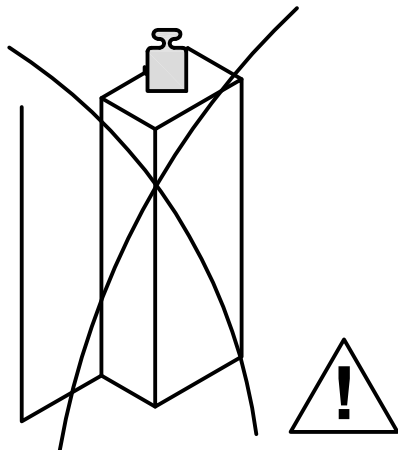
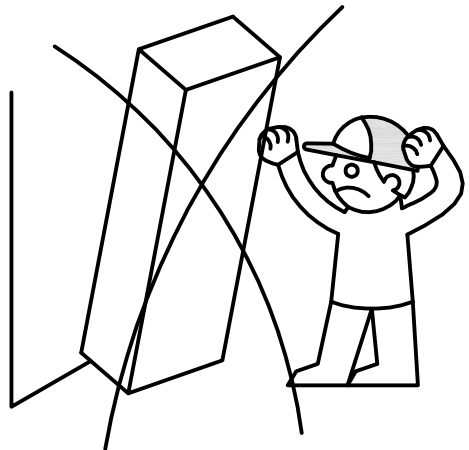
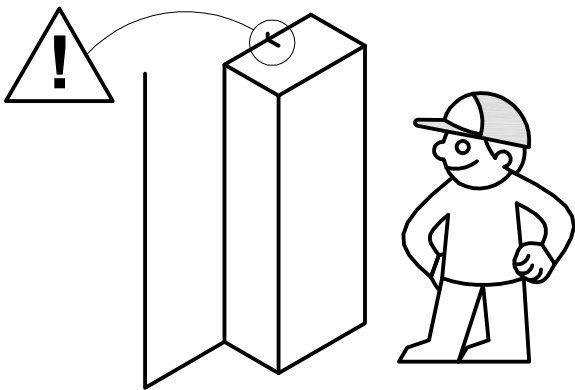
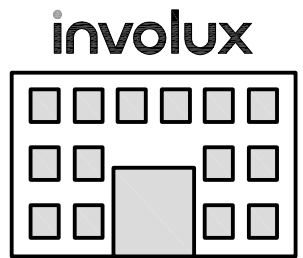
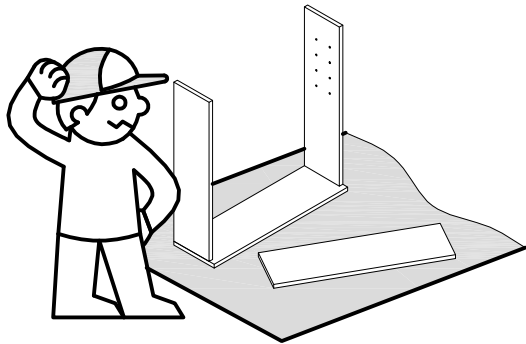
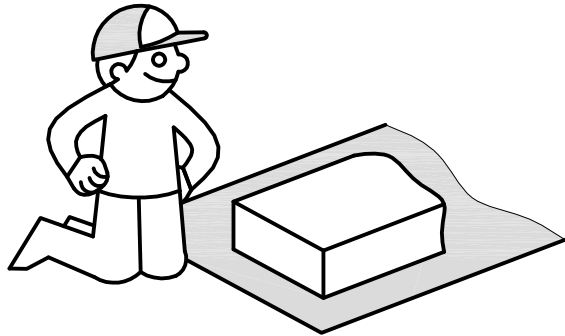
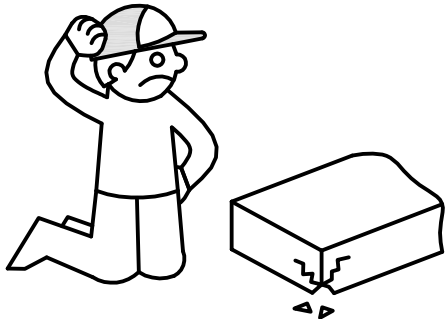
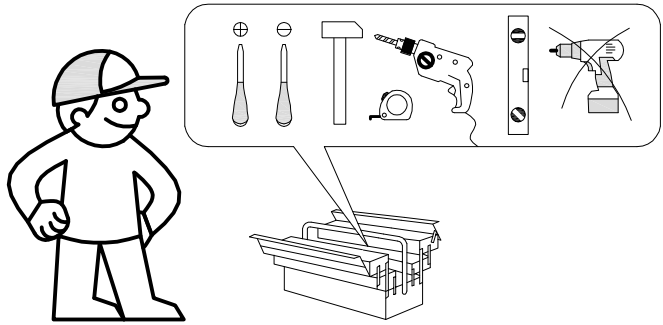
**(SK)** Návod na montáž

**(HU)** Montaj talimati

**(RO)** Instrukțiuni de montaj

**(TR)** Szerelési útmutató

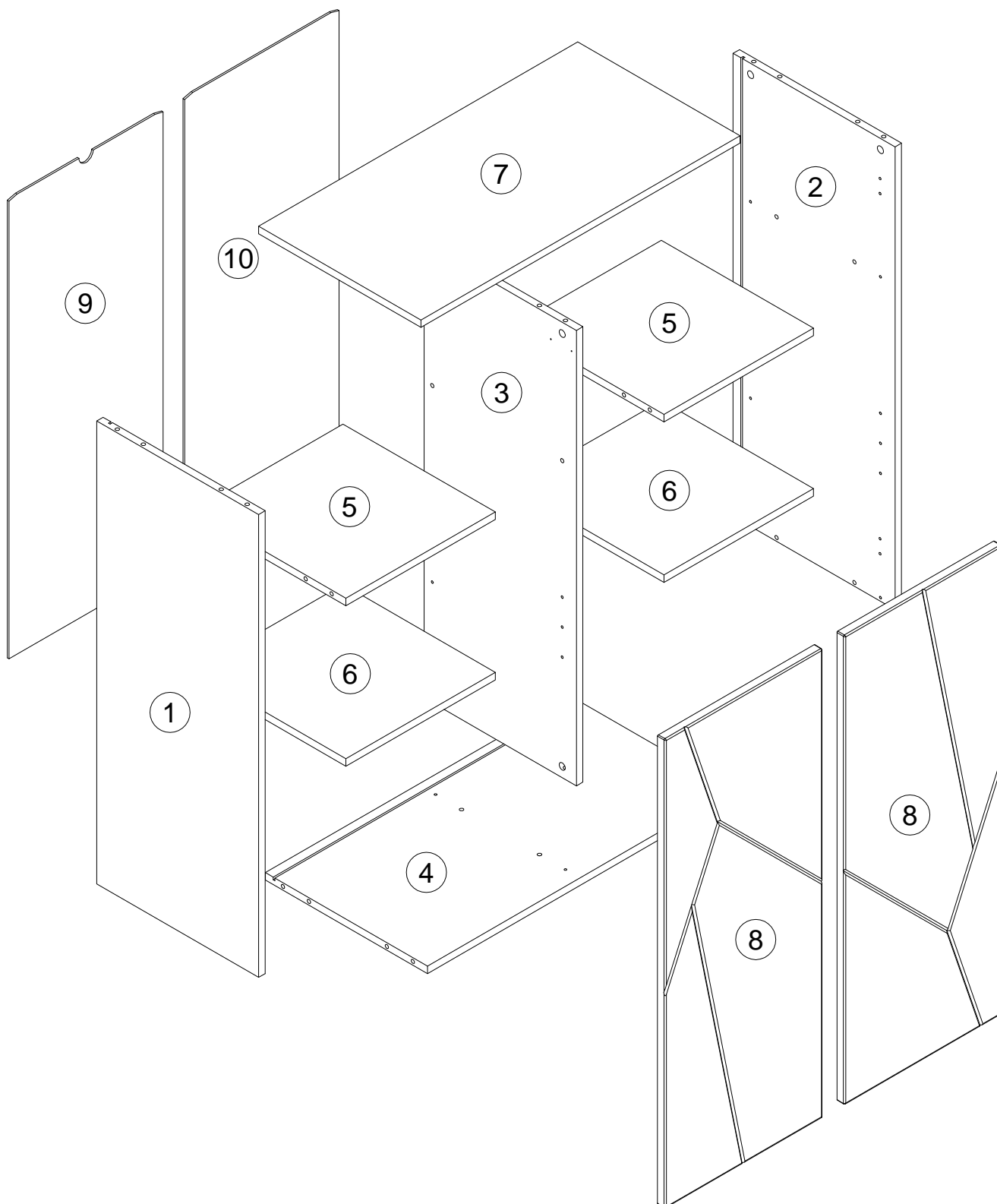
<b>RU</b>	Чтобы предотвратить опрокидывание, <b>ВСЕГДА</b> крепите мебель к стене! Входящие в комплект поставки материалы для крепления на стене (дюбели и шурупы) предназначены только для прочных бетонных стен. Для других типов стен используйте специальные дюбели и шурупы. При необходимости обратитесь за помощью в специализированный магазин .
<b>GB</b>	The enclosed wall mounting materials (dowels and screws) are only suitable for solid masonry (e.g. concrete or brick walls). Special dowels and other screws may be necessary for other wall constructions. If necessary, please consult a qualified professional.
<b>D</b>	Das beidseitig angebrachte Wandbefestigungsmaterial (Dübel und Schrauben) eignet sich nur für festes Mauerwerk (z.B. Beton oder Ziegelwände). Für andere Wandaufbauten sind eventuell Spezialdübel und andere Schrauben notwendig. Ziehen Sie gegebenenfalls eine Fachkraft zurate.
<b>FR</b>	Le matériel de fixation murale fourni (chevilles et vis) convient uniquement à des murs solides (p. ex. murs en béton ou en briques). Pour les autres constructions de murs, il faut éventuellement des chevilles spéciales et d'autres vis. Faites-vous conseiller par un spécialiste.
<b>IT</b>	I materiali di fissaggio allegati (tasselli e viti) sono adatti solo ai muri compatti (ad es. di calcestruzzo o mattoni). Per altri tipi di pareti è probabile che occorrono tasselli speciali e altre tipologie di viti. Richiedere eventualmente il consiglio di un esperto.
<b>NL</b>	Het bijgeleverde bevestigingsmateriaal (pluggen en schroeven) is geschikt voor vaste muren (bijv. betonnen of bakstenen muren). Voor andere muurconstructies zijn eventueel speciale pluggen en andere schroeven noodzakelijk. Consulteer eventueel een vakman.
<b>CZ</b>	Příložený materiál pro montáž na stěnu (hmoždinky a šrouby) je vhodný jen pro pevné zdivo (např. betonové nebo cihlové stěny). Pro jiné skladby stěn budou případně nutné speciální hmoždinky a jiné šrouby. Poradte s odborníkem.
<b>PL</b>	Żalączony zestaw montażowy do zamocowania artykułu do ściany (kołki, wkręty, haki itp.), przeznaczony jest do montażu artykułu na ścianach wykonanych z cegły lub betonu. Przy montażu artykułu na ścianie wykonanej z innych materiałów, należy zastosować odpowiednie do niej zamocowania. W razie wątpliwości prosimy zasięgnąć porady fachowca.
<b>SK</b>	Priložený materiál pre upevnenie na stenu (hmoždinky a skrutky) je vhodný len pre pevné murivo (napr. betónové alebo tehlové steny). Pre iné steny sú potrebné príp. špeciálne hmoždinky a iné skrutky. V prípade potreby sa poradte s odborníkom.
<b>HU</b>	A mellékelt fali rögzítéskészlet (tipli és csavarok) csak t m tt falazatban (pl. betonfalban, téglafalban) használható. Más faltípusokhoz speciális tiplire és csavarra lesz szükség. Szükség esetén kérje ki egy szakember véleményét.
<b>RO</b>	Materialul furnizat pentru montajul de perete (dibluri și șuruburi) este adecvat numai pentru zidărie solidă (de exemplu pereți din beton sau din cărămidă). Pentru alte structuri de pereți, este posibil să fie necesare dibluri special, precum și alte șuruburi. Dacă este necesar, consultați un specialist.
<b>TR</b>	Teslimat kapsamındaki duvar tipi sabitleme materyali (dübel ve vidalar) sadece beton ve tuğla duvarlar gibi sağlam duvar yapılar için uygundur. Başka duvar yapılar için özel dübeller veya başka vidalar gerekli. Gerekirse bir uzmandan yardım alın.



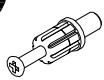


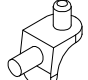


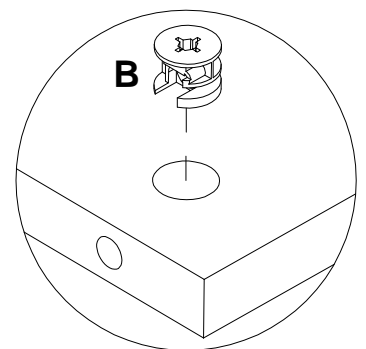
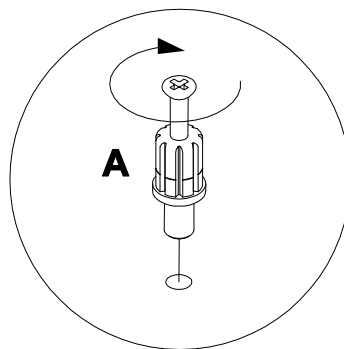
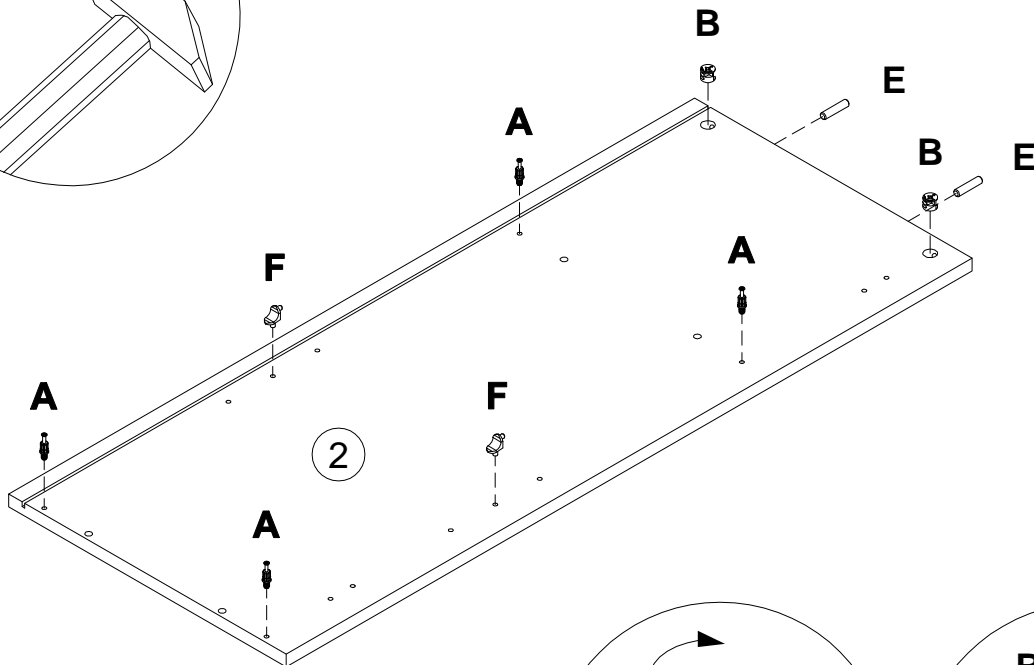
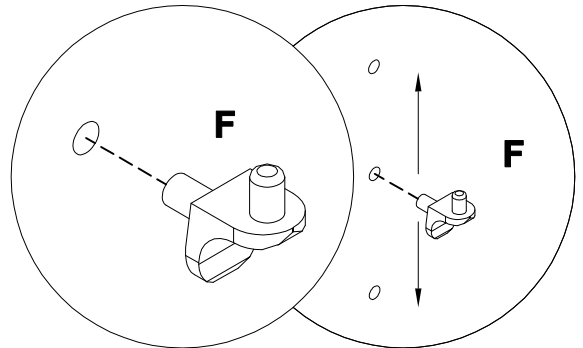
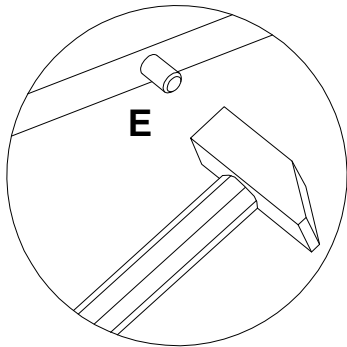
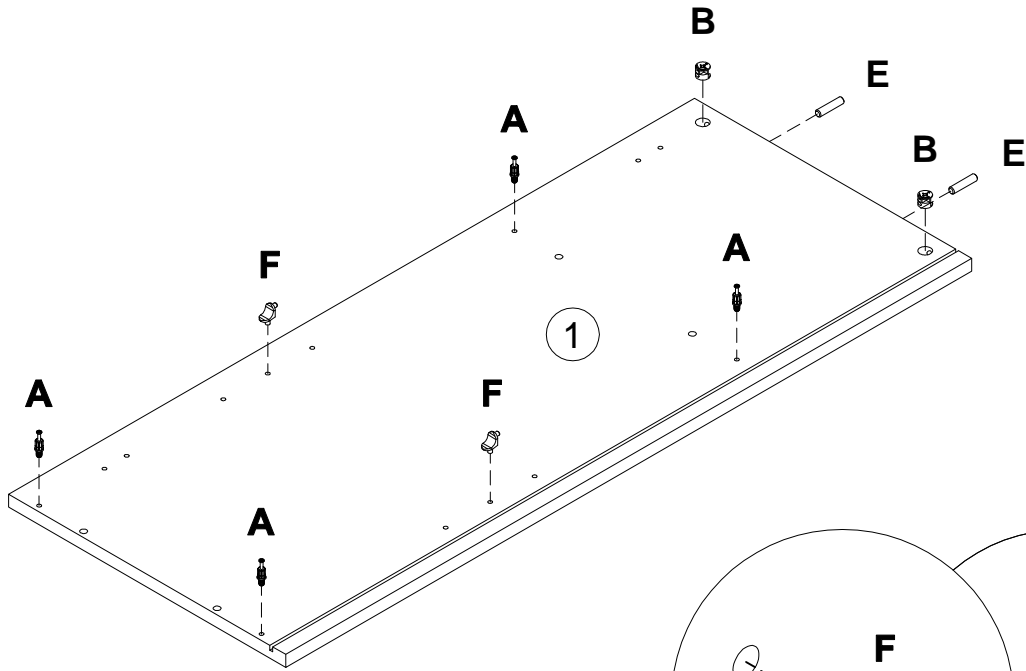
<b>A</b> 090913 7x32 x16	<b>B</b> 000146 15x12 x20	<b>C</b> 122925 x2	<b>D</b> 100640 20x0.5 x8	<b>E</b> 000151 8x35 x16	<b>F</b> 125913 x8
<b>G</b> 168982 x4	<b>H</b> 010942 4x16 x24	<b>I</b> 235594 6.3x16 x8	<b>J</b> 135021 x14	<b>K</b> 062367 x3	<b>L</b> 000759 3x20 x17
<b>M</b> 155999 x1	<b>N</b> 000754 3.5x16 x2	<b>O</b> 090185 4.5x45 x1	<b>P</b> 013859 8x40 x1	<b>Q</b> 177473 x4	<b>R</b> 156593 x2
<b>S</b> 000762 3.5x13 x4	<b>T</b> 230041 22x16 x4				

N	LxBxH (mm)	Qty	✓	N	LxBxH (mm)	Qty	✓
1	987x399x16	1		6	368x375x16	2	
2	987x399x16	1		7	786x400x16	1	
3	971x375x16	1		8	1000x388x19	2	
4	752x399x16	1		9	981x380x3	1	
5	368x375x16	2		10	981x380x3	1	

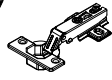


1

<b>A</b> 090913  7x32 x8	<b>B</b> 000146  15x12 x4	<b>E</b> 000151  8x35 x4	<b>F</b> 125913  x4
---	--	---	---



168982 G



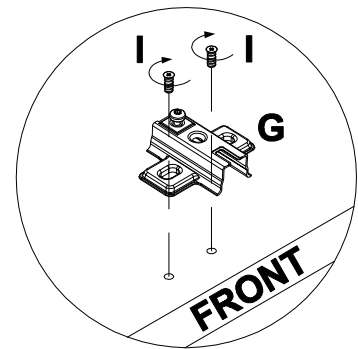
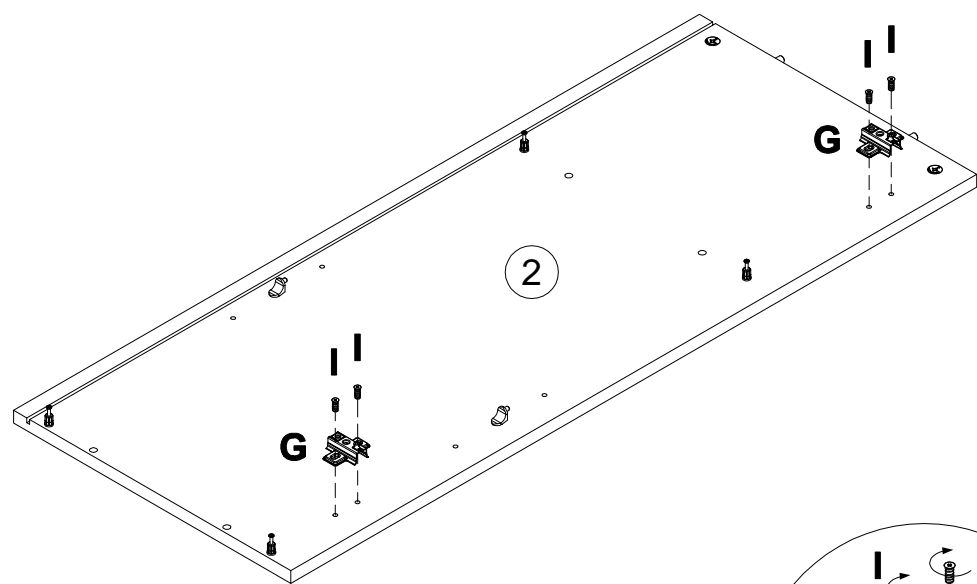
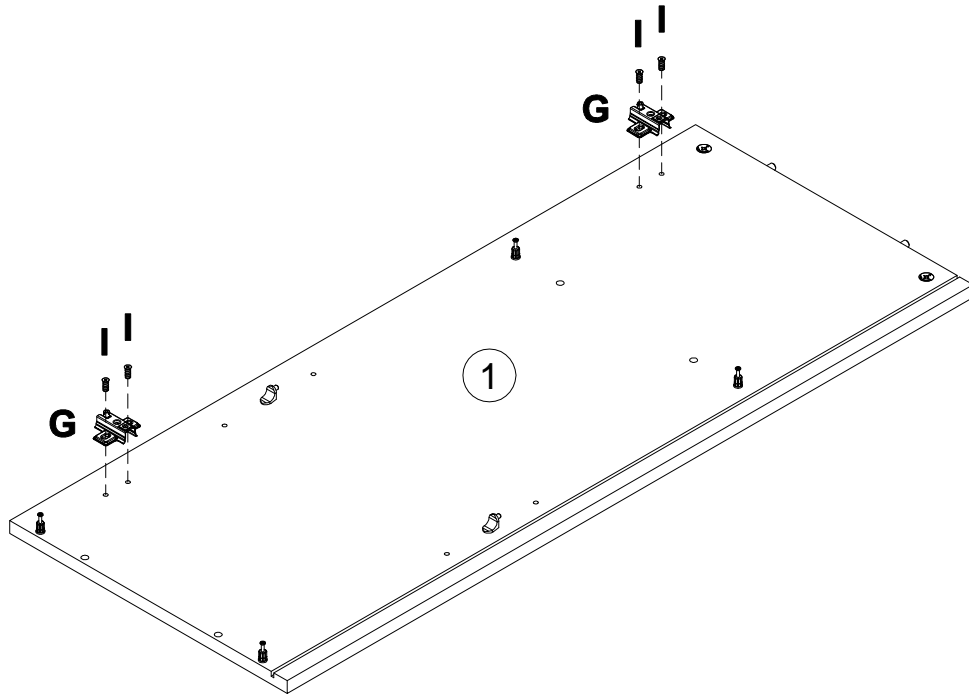
x4

235594


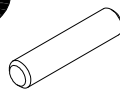
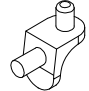
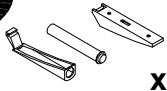



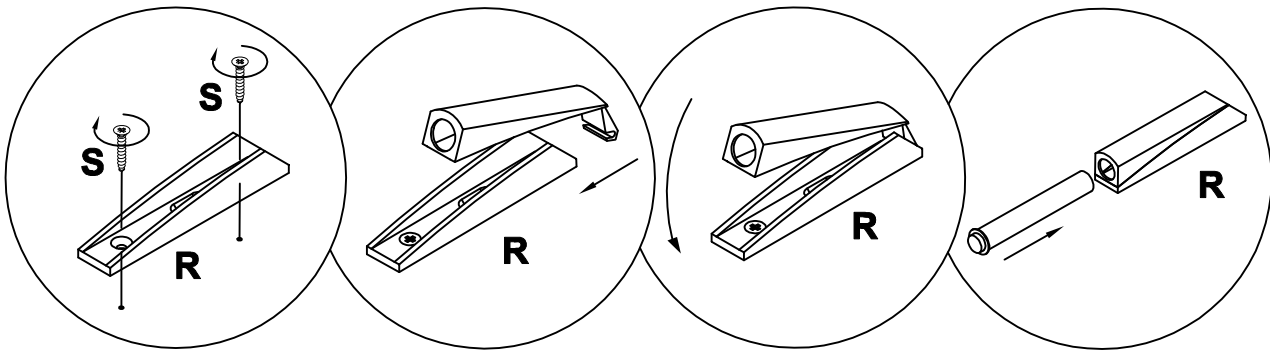
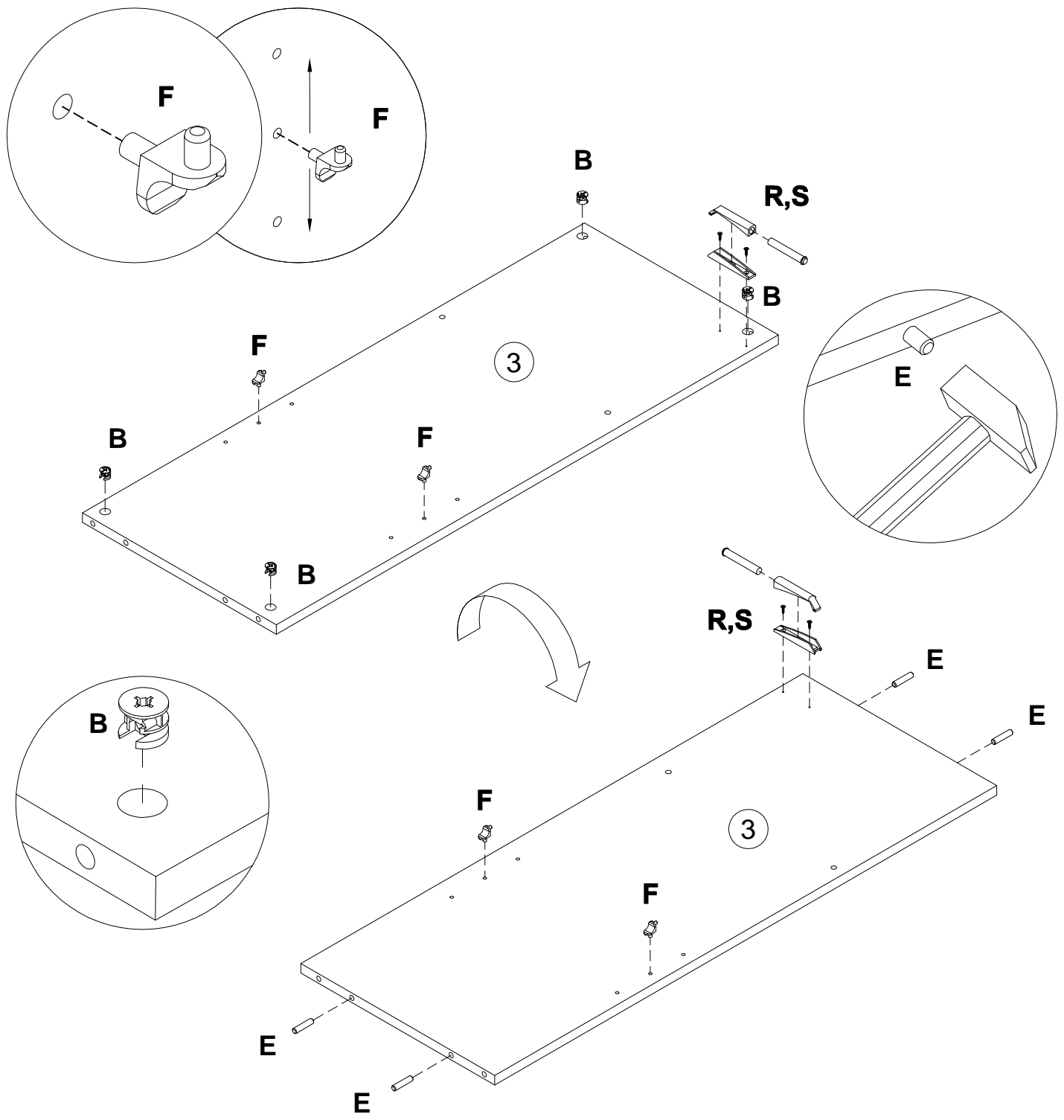
6.3x16

x8

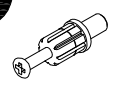

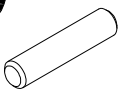


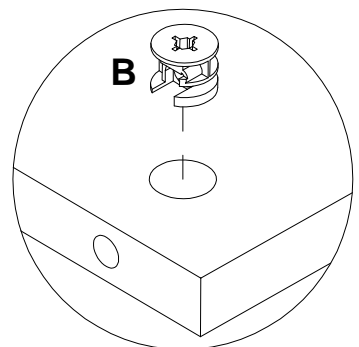
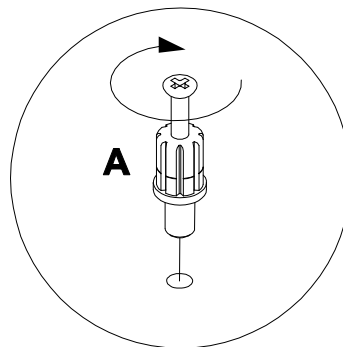
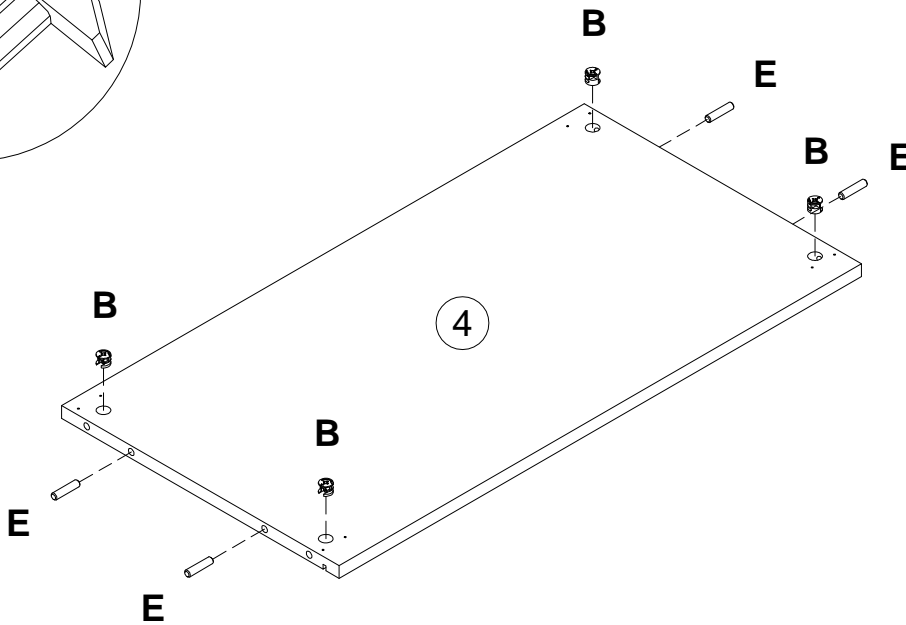
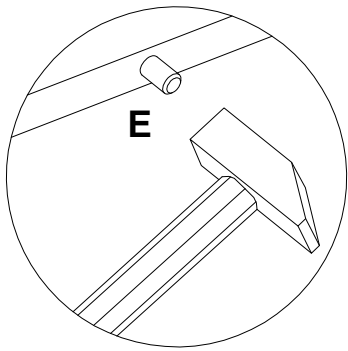
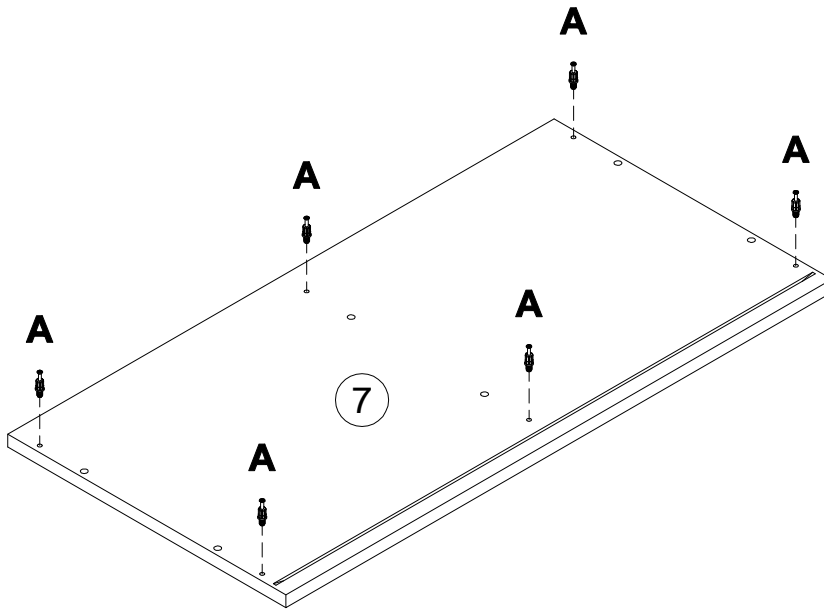
3

<b>B</b> 000146  15x12 <b>x4</b>	<b>F</b> 000151  8x35 <b>x4</b>	<b>F</b> 125913  <b>x4</b>	<b>R</b> 156693  <b>x2</b>	<b>S</b> 000762  3.5x13 <b>x4</b>
---	--	---	--	--

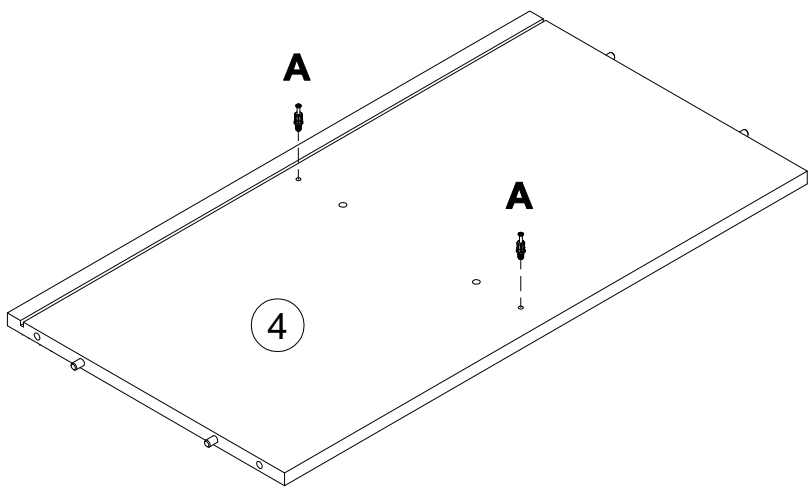
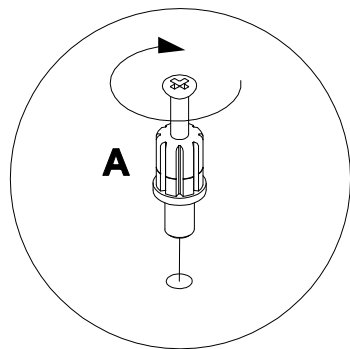
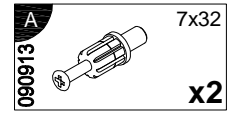




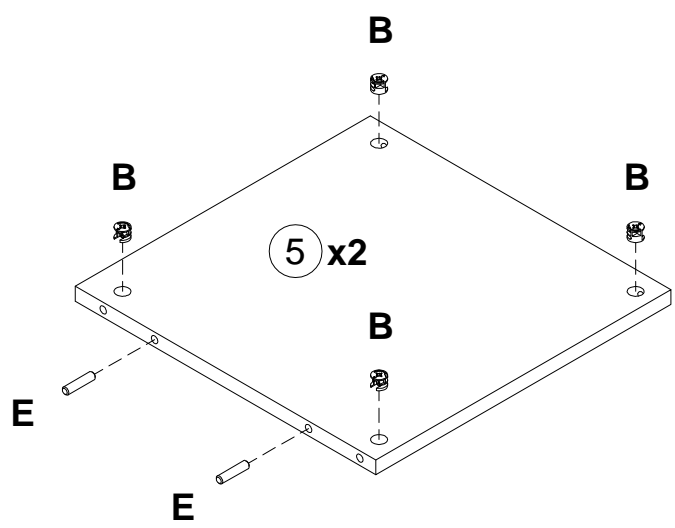
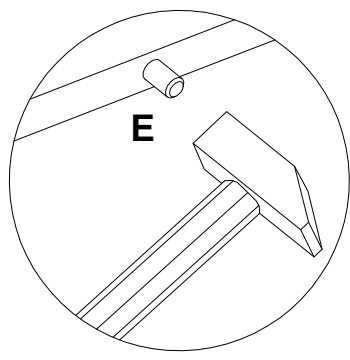
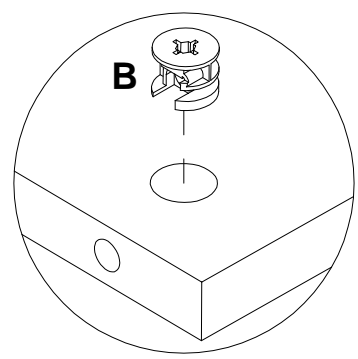
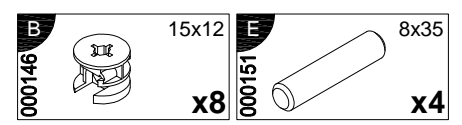
<b>A</b> 090913		7x32	<b>B</b> 000146		15x12	<b>E</b> 000151		8x35
		<b>x6</b>			<b>x4</b>			<b>x4</b>



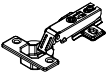

5

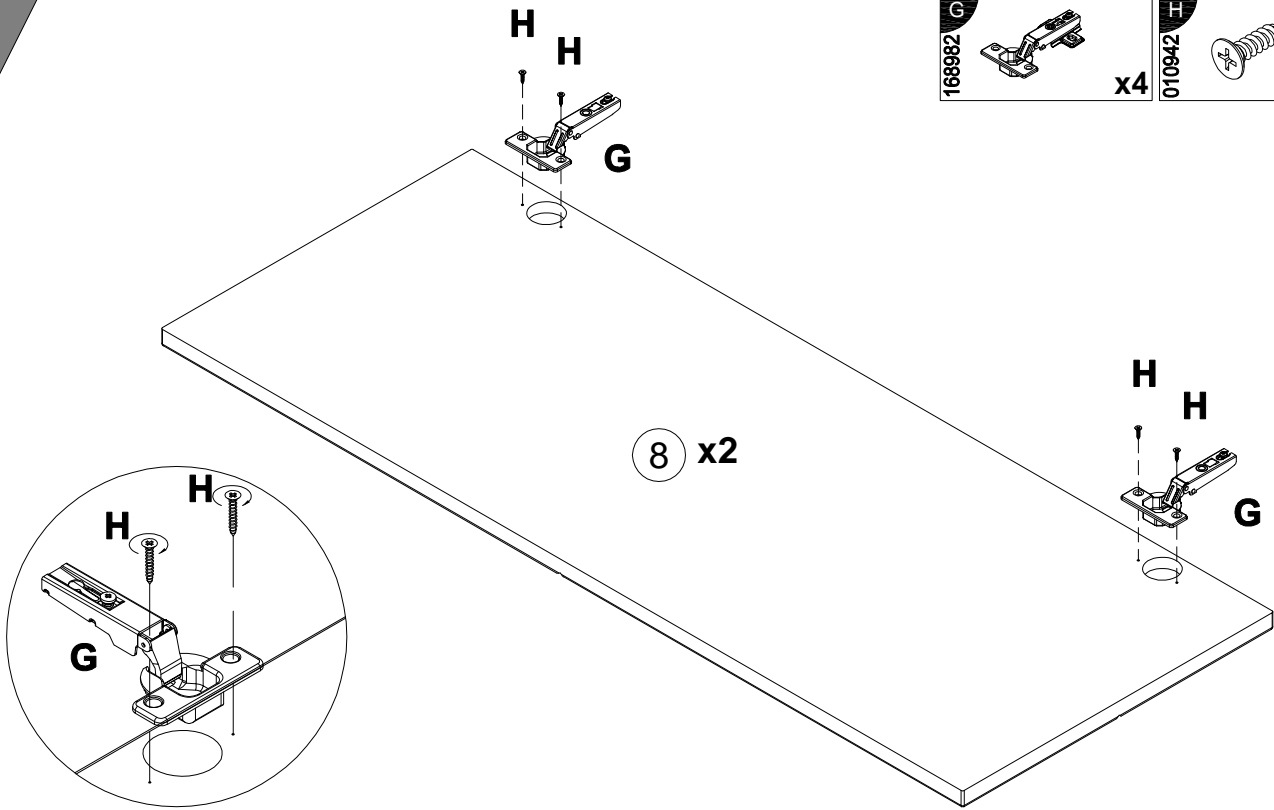


6

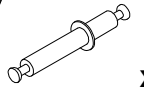


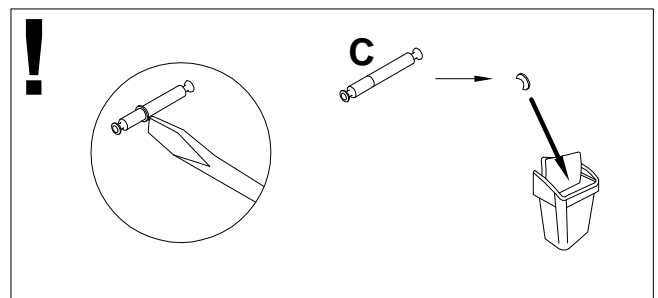
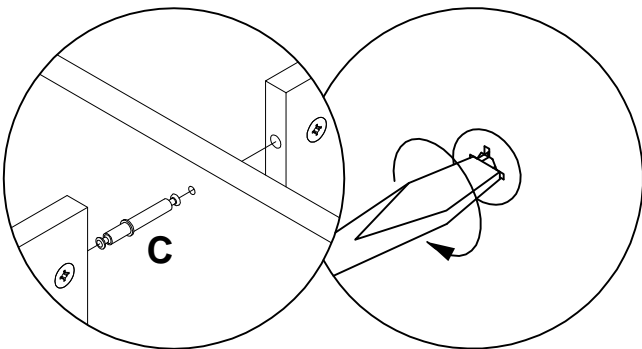
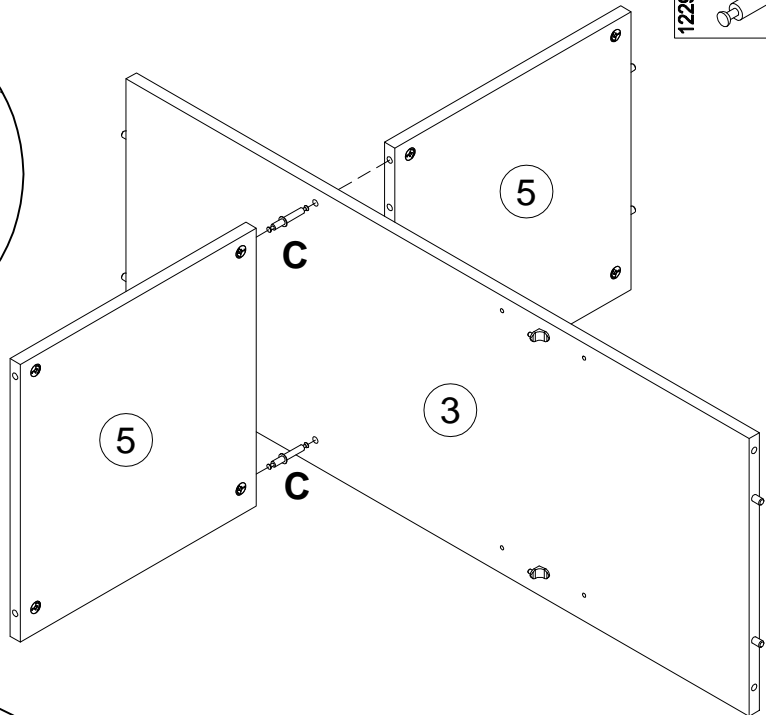
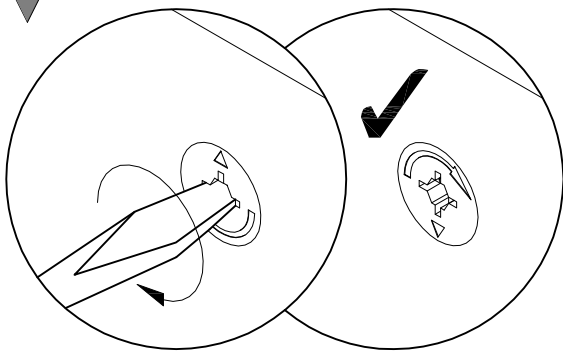
7

<b>G</b>		<b>4x16</b>
168982	x4	
<b>H</b>		<b>4x16</b>
010942	x8	

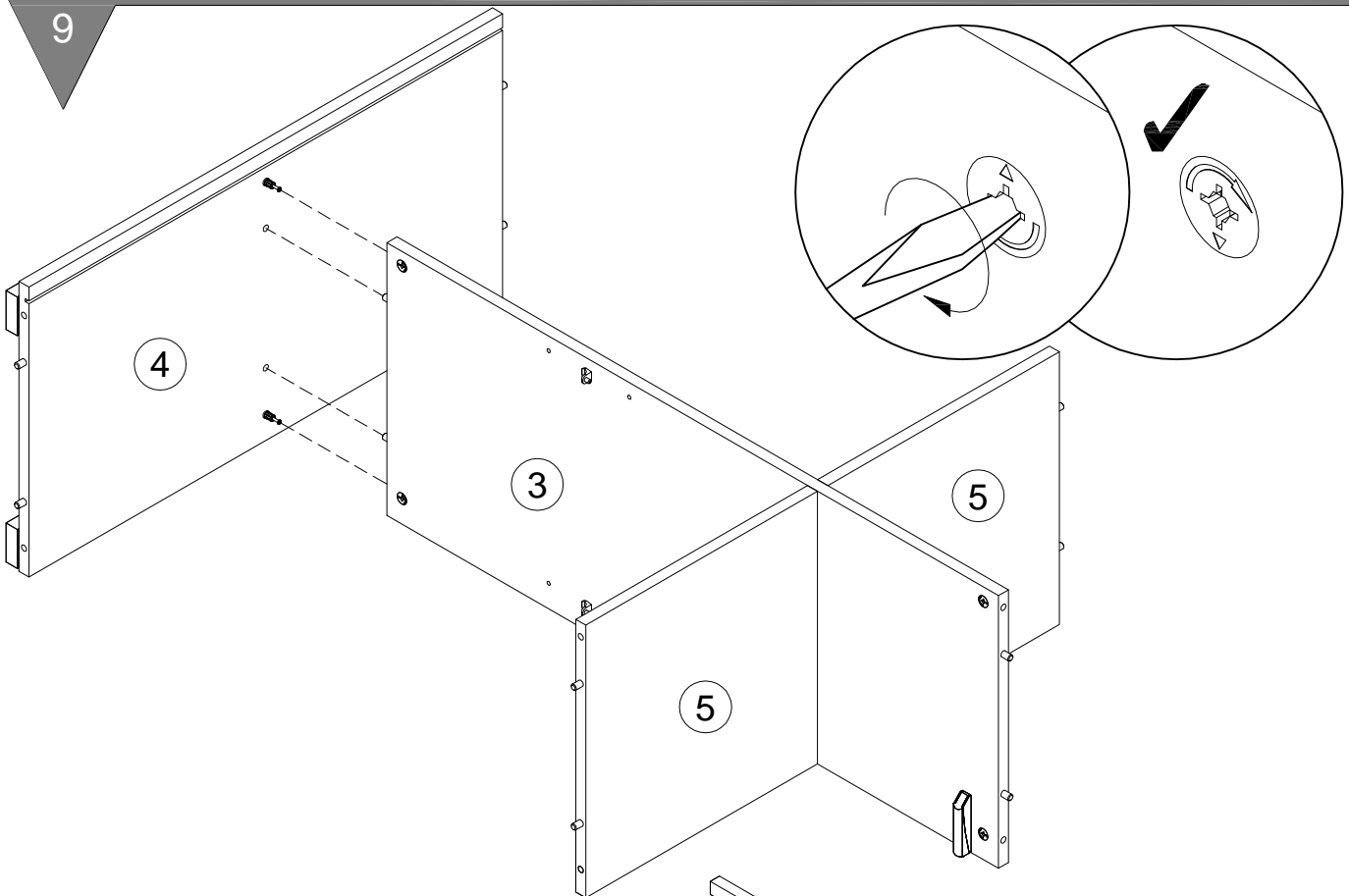


8

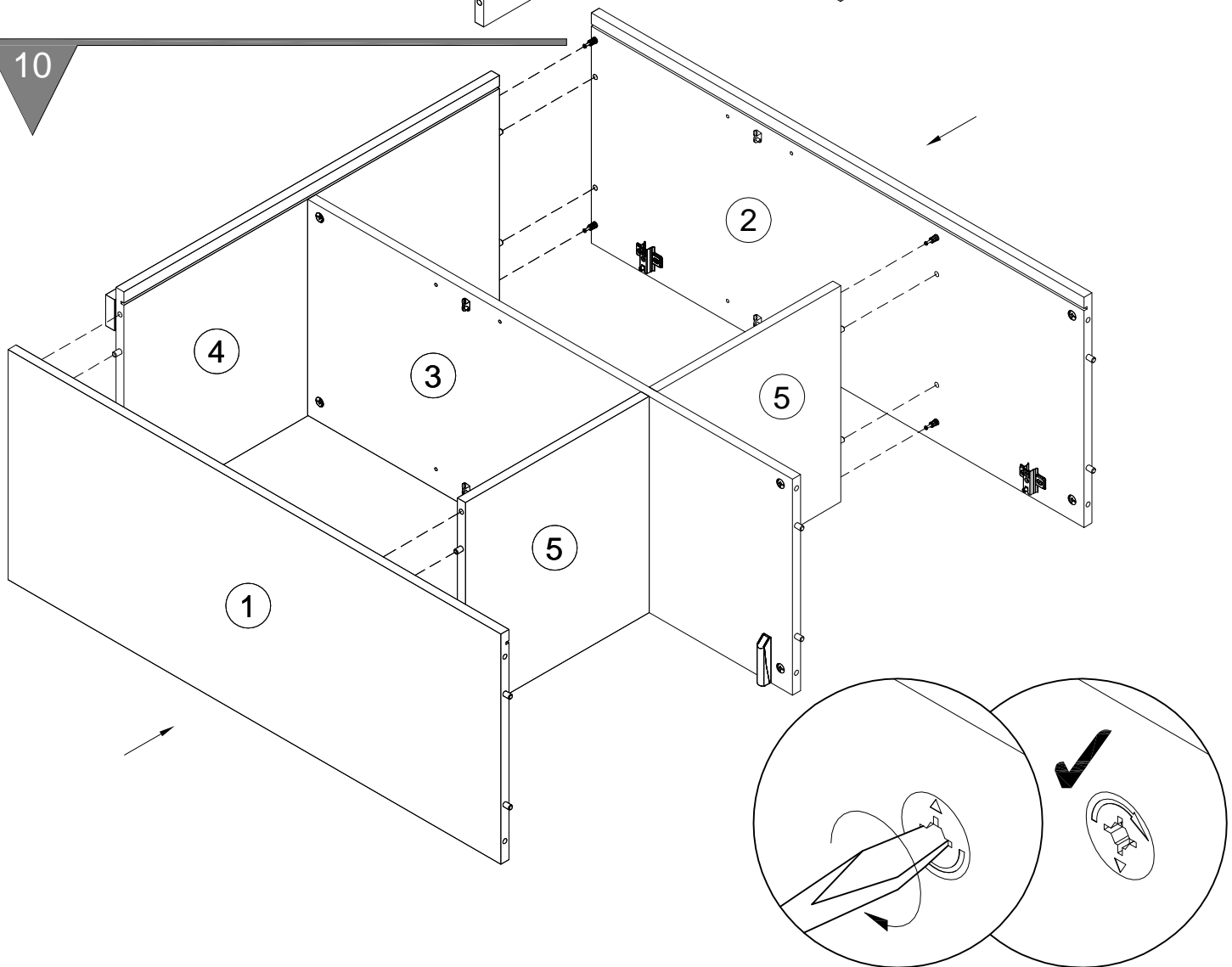
<b>C</b>		<b>x2</b>
122925		



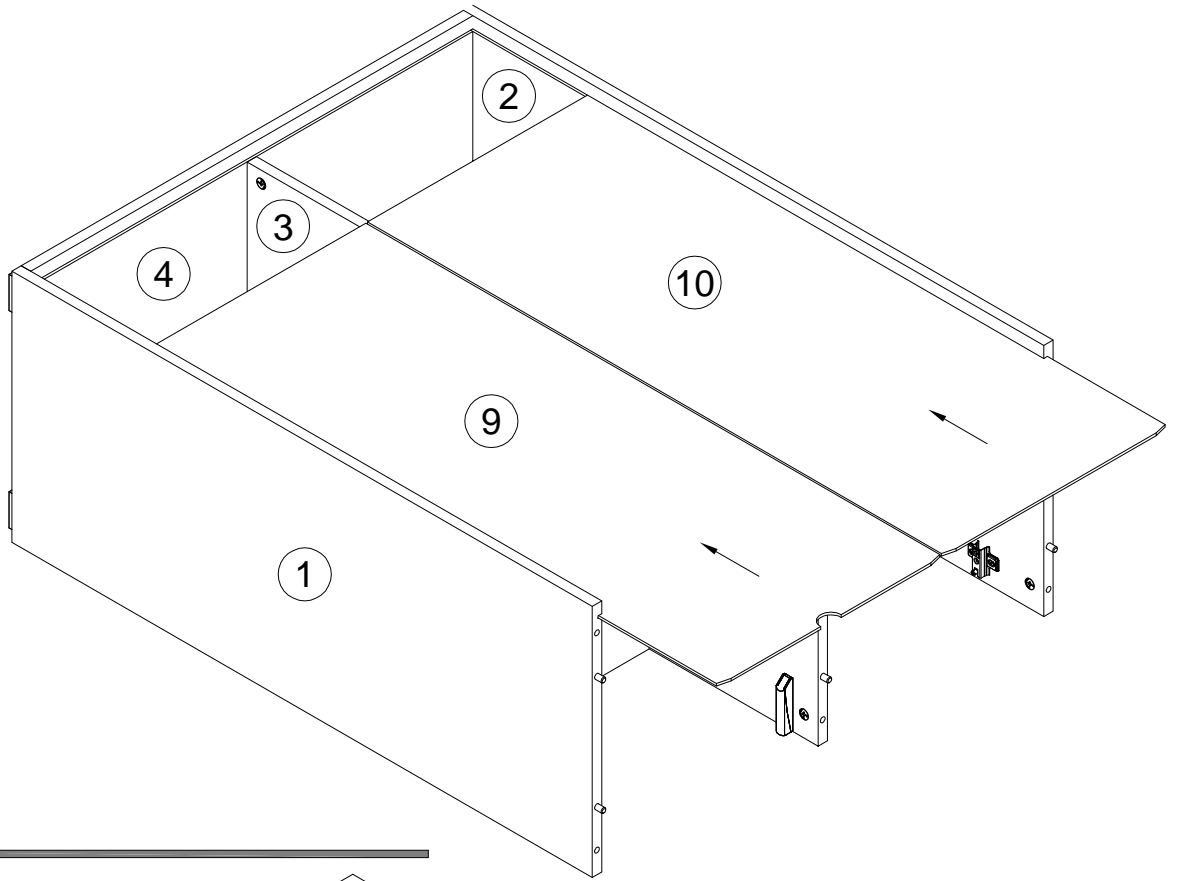
9



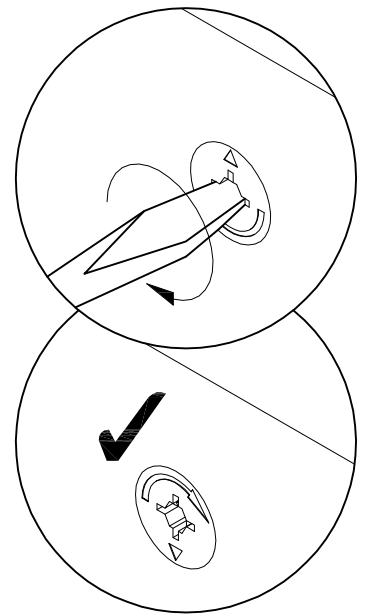
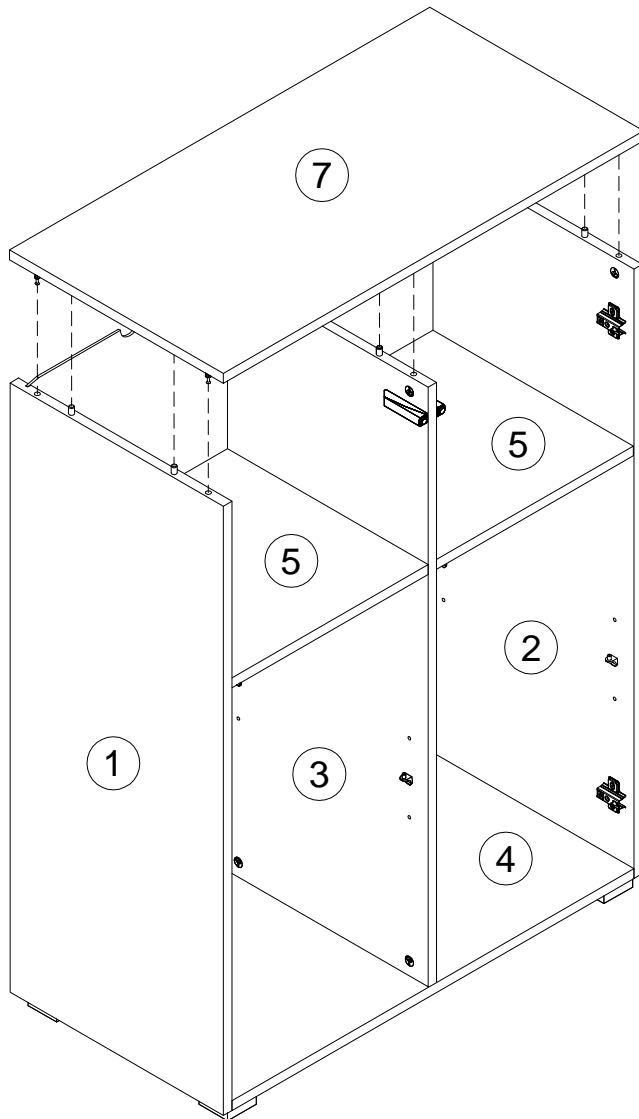
10

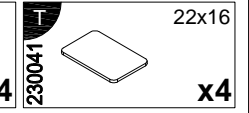
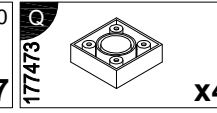
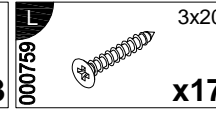
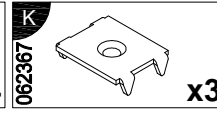
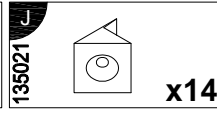
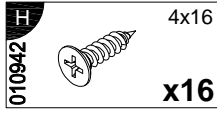


11

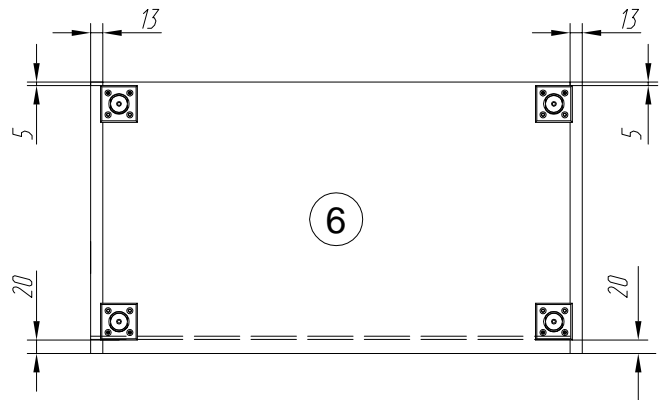
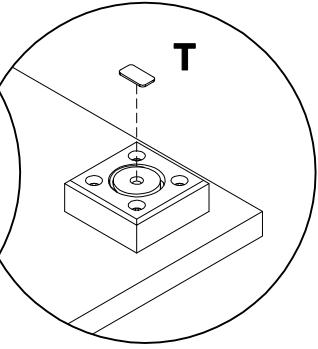
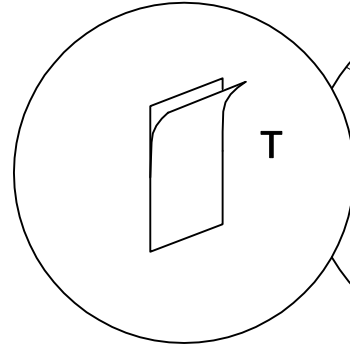
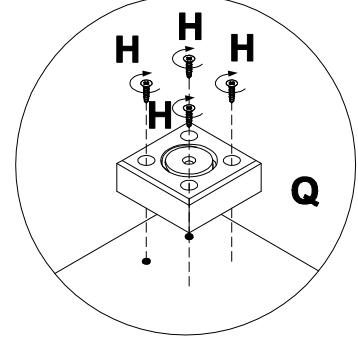
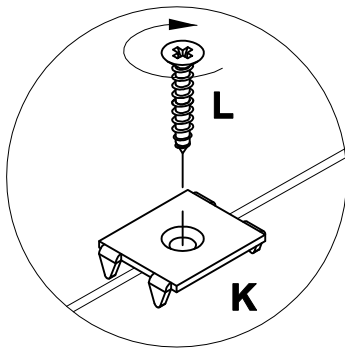
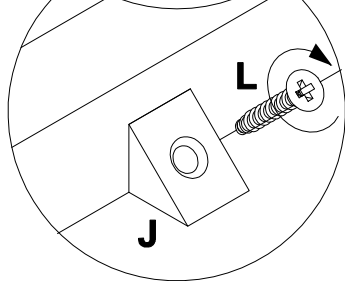
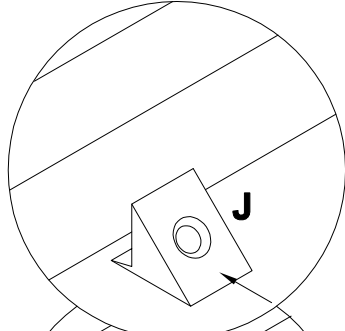
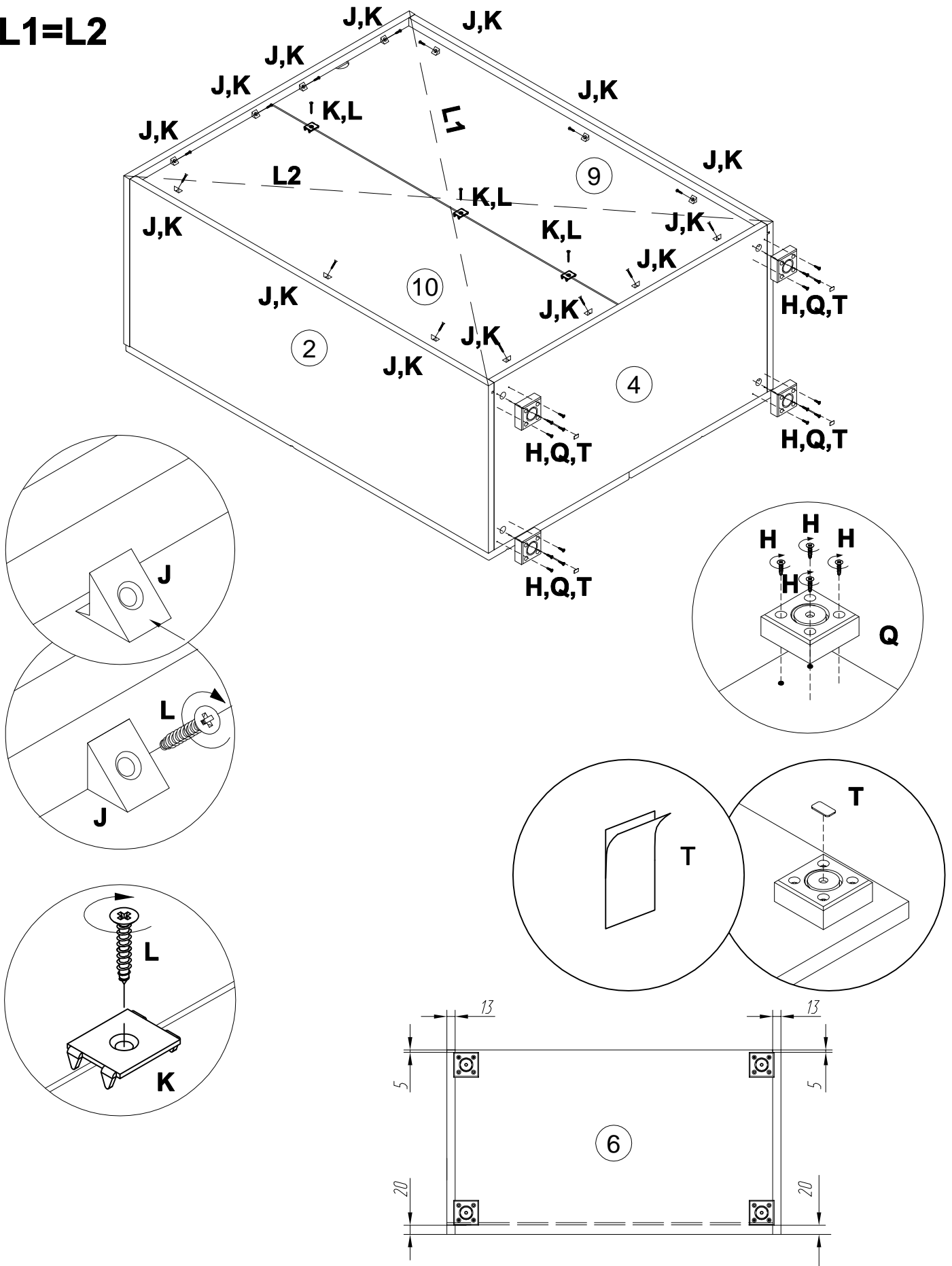


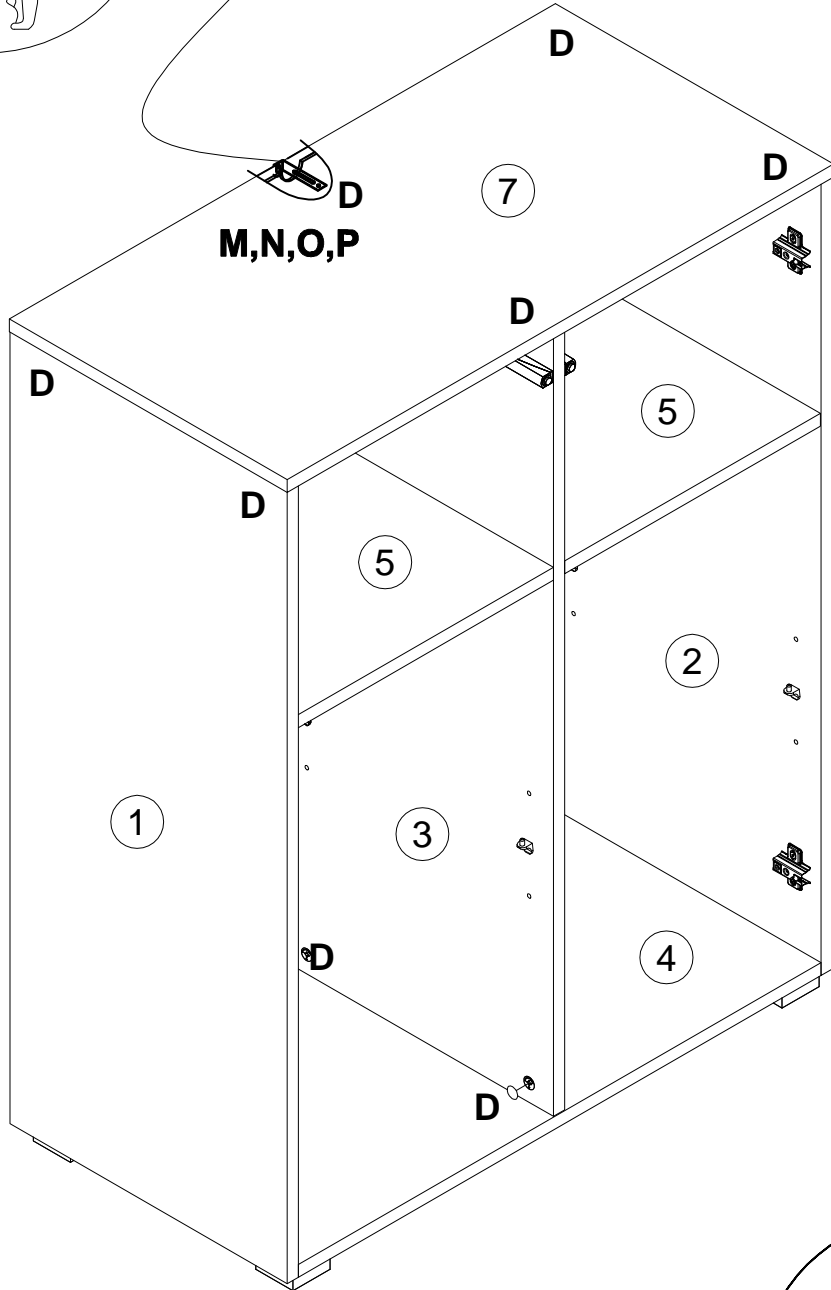
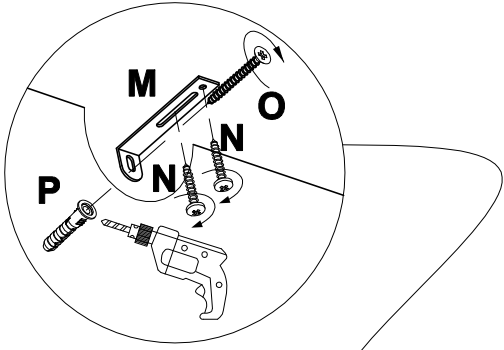
12





L1=L2





<b>D</b>	20x0.5
100640	<b>x8</b>
<b>M</b>	
155999	<b>x1</b>
<b>N</b>	3.5x16
000754	<b>x2</b>
<b>O</b>	4.5x45
090185	<b>x1</b>
<b>P</b>	8x40
013859	<b>x1</b>

