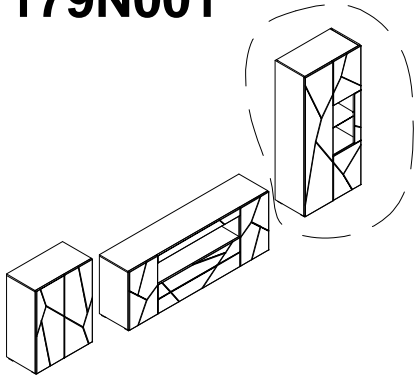


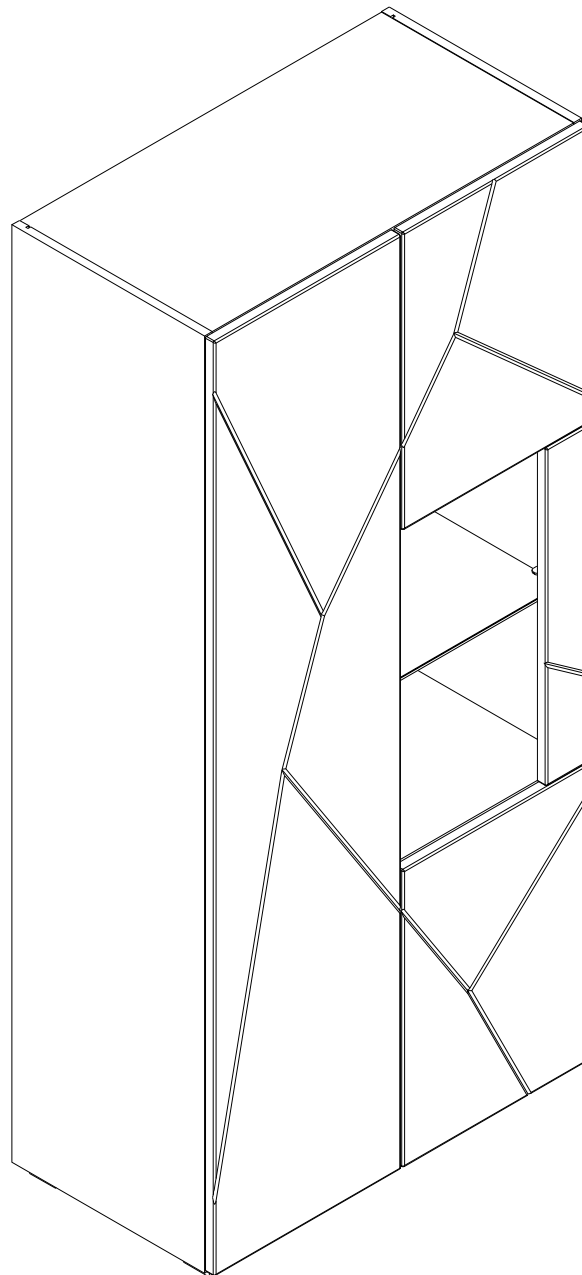
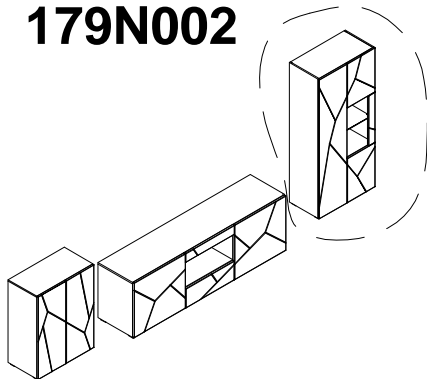
involux

Шкаф
179H001

Комплект мебели
179N001

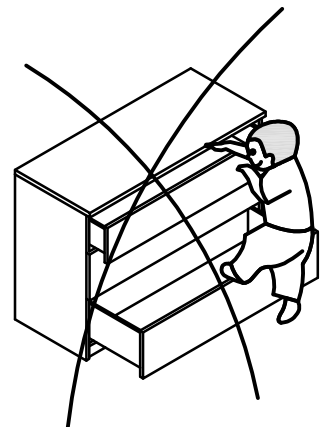
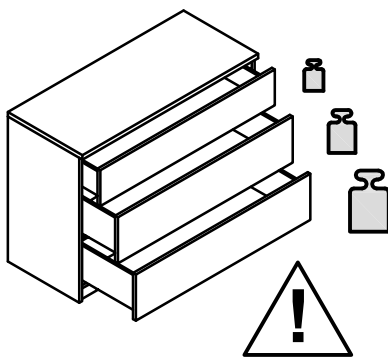
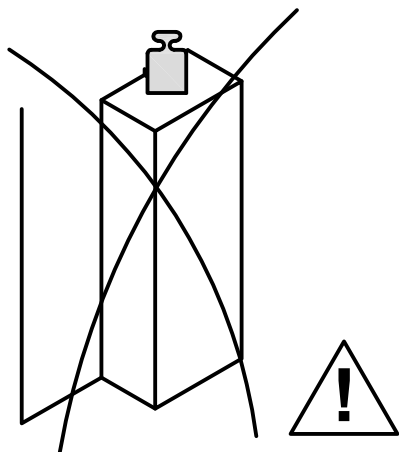
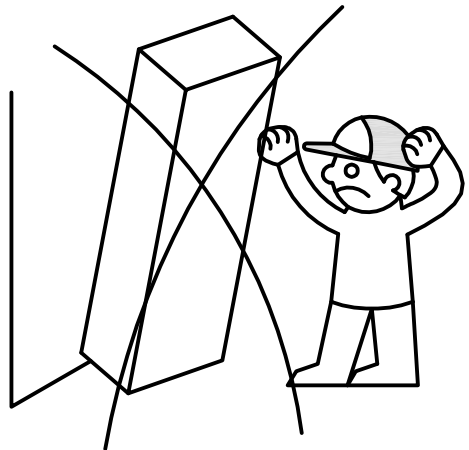
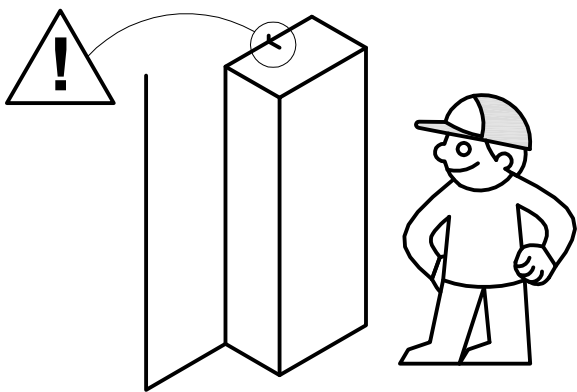
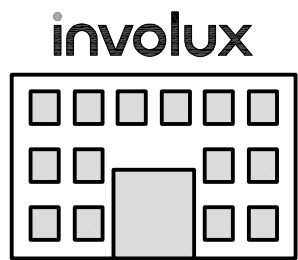
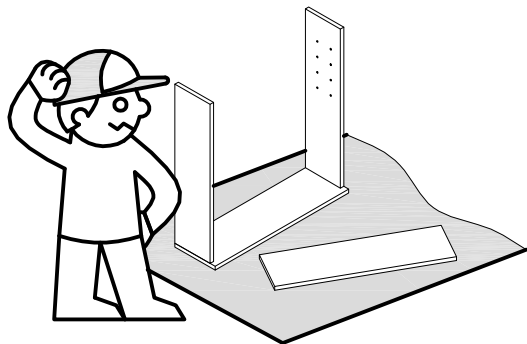
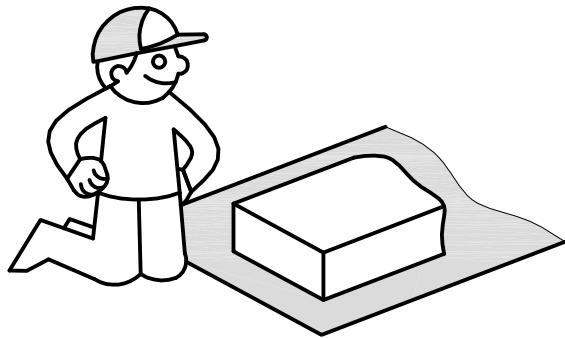
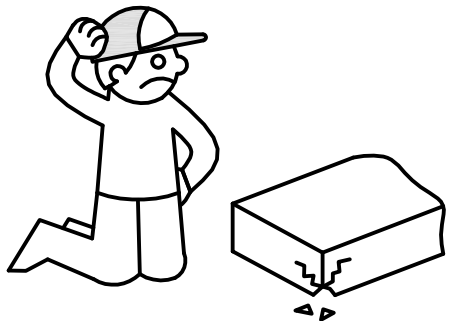
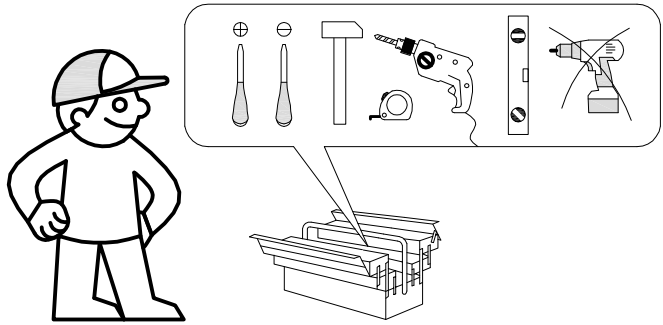


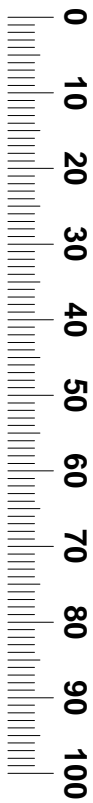
Комплект мебели
179N002

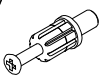
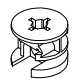




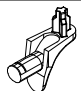
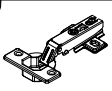

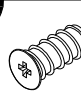

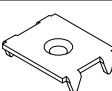
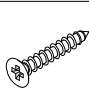
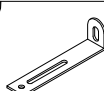
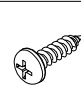
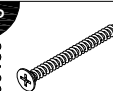
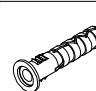
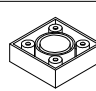
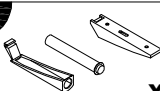
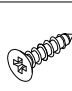



- | | |
|---|------------------------------------|
| (RU) Инструкция по сборке | (CZ) Montážní návod |
| (GB) Assembly instructions | (PL) Instrukcja montażu |
| (D) Montageanleitung | (SK) Návod na montáž |
| (FR) Notice de montage | (HU) Montaj talimati |
| (IT) Istruzioni di montaggio | (RO) Instrukțiuni de montaj |
| (NL) Handleiding voor de montage | (TR) Szerelési útmutató |

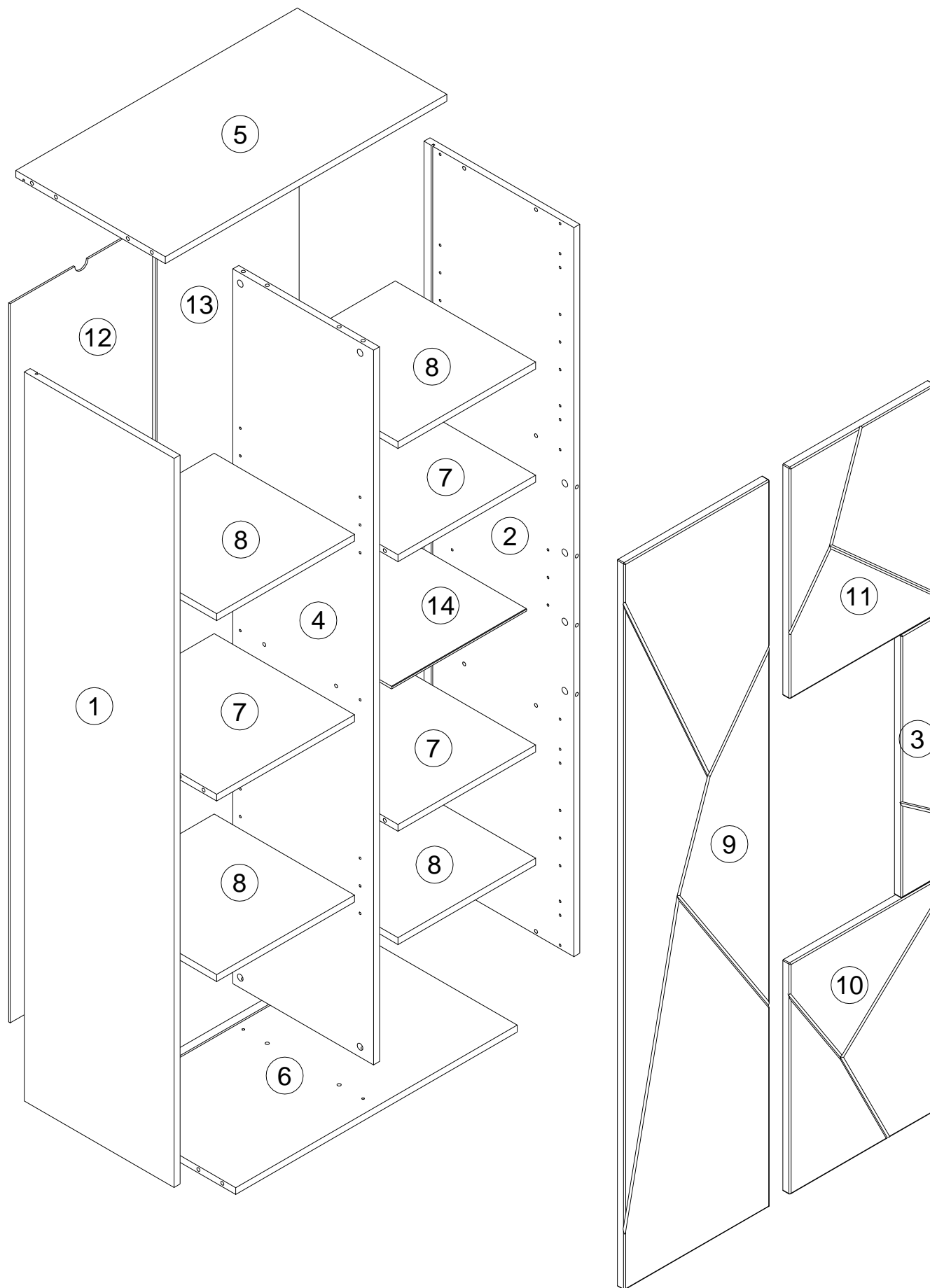
RU	Чтобы предотвратить опрокидывание, ВСЕГДА крепите мебель к стене! Входящие в комплект поставки материалы для крепления на стене (дюбели и шурупы) предназначены только для прочных бетонных стен. Для других типов стен используйте специальные дюбели и шурупы. При необходимости обратитесь за помощью в специализированный магазин .
GB	The enclosed wall mounting materials (dowels and screws) are only suitable for solid masonry (e.g. concrete or brick walls). Special dowels and other screws may be necessary for other wall constructions. If necessary, please consult a qualified professional.
D	Das beidseitig angebrachte Wandbefestigungsmaterial (Dübel und Schrauben) eignet sich nur für festes Mauerwerk (z.B. Beton oder Ziegelwände). Für andere Wandaufbauten sind eventuell Spezialdübel und andere Schrauben notwendig. Ziehen Sie gegebenenfalls eine Fachkraft zurate.
FR	Le matériel de fixation murale fourni (chevilles et vis) convient uniquement à des murs solides (p. ex. murs en béton ou en briques). Pour les autres constructions de murs, il faut éventuellement des chevilles spéciales et d'autres vis. Faites-vous conseiller par un spécialiste.
IT	I materiali di fissaggio allegati (tasselli e viti) sono adatti solo ai muri compatti (ad es. di calcestruzzo o mattoni). Per altri tipi di pareti è probabile che occorrono tasselli speciali e altre tipologie di viti. Richiedere eventualmente il consiglio di un esperto.
NL	Het bijgeleverde bevestigingsmateriaal (pluggen en schroeven) is geschikt voor vaste muren (bijv. betonnen of bakstenen muren). Voor andere muurconstructies zijn eventueel speciale pluggen en andere schroeven noodzakelijk. Consulteer eventueel een vakman.
CZ	Příložený materiál pro montáž na stěnu (hmoždinky a šrouby) je vhodný jen pro pevné zdivo (např. betonové nebo cihlové stěny). Pro jiné skladby stěn budou případně nutné speciální hmoždinky a jiné šrouby. Poradte s odborníkem.
PL	Żalączony zestaw montażowy do zamocowania artykułu do ściany (kołki, wkręty, haki itp.), przeznaczony jest do montażu artykułu na ścianach wykonanych z cegły lub betonu. Przy montażu artykułu na ścianie wykonanej z innych materiałów, należy zastosować odpowiednie do niej zamocowania. W razie wątpliwości prosimy zasięgnąć porady fachowca.
SK	Priložený materiál pre upevnenie na stenu (hmoždinky a skrutky) je vhodný len pre pevné murivo (napr. betónové alebo tehlové steny). Pre iné steny sú potrebné príp. špeciálne hmoždinky a iné skrutky. V prípade potreby sa poradte s odborníkom.
HU	A mellékelt fali rögzítőkészlet (tipli és csavarok) csak t3m3tt falazatban (pl. betonfalban, téglafalban) használható. Más fal típusokhoz speciális tiplire és csavarra lesz szükség. Szükség esetén kérje ki egy szakember véleményét.
RO	Materialul furnizat pentru montajul de perete (dibluri și șuruburi) este adecvat numai pentru zidărie solidă (de exemplu pereți din beton sau din cărămidă). Pentru alte structuri de perete, este posibil să fie necesare dibluri special, precum și alte șuruburi. Dacă este necesar, consultați un specialist.
TR	Teslimat kapsamındaki duvar tipi sabitleme materyali (dübel ve vidalar) sadece beton ve tuğla duvarlar gibi sağlam duvar yapılar için uygundur. Başka duvar yapılar için özel dübeller veya başka vidalar gerekli. Gerekirse bir uzmandan yardım alın.





A 090913  7x32 x28	B 000146  15x12 x28	C 100640  20x0.5 x20	D 000151  8x35 x24	E 136516  x4	F 235594  6.3x16 x4
G 125913  x16	H 168982  x8	I 010942  4x16 x32	J 235594  6.3x16 x16	K 135021  x16	L 062367  x4
M 000759  3x20 x20	N 155999  x1	O 000754  3.5x16 x2	P 090185  4.5x45 x1	Q 013859  8x40 x1	R 177473  x4
S 156593  x3	T 000762  3.5x13 x6	U 230041  22x16 x4			

N	Size/MaB (mm)	Qty	✓	N	Size/MaB (mm)	Qty	✓
1	1687x400x16	1		8	368x375x16	4	
2	1687x400x16	1		9	1682x388x19	1	
3	608x90x19	1		10	535x388x19	1	
4	1654x376x16	1		11	535x388x19	1	
5	752x399x16	1		12	1664x380x3	1	
6	752x399x16	1		13	1664x380x3	1	
7	368x375x16	3		14	360x355x6	1	



1

A 090913 7x32 x14

B 000146 15x12 x4

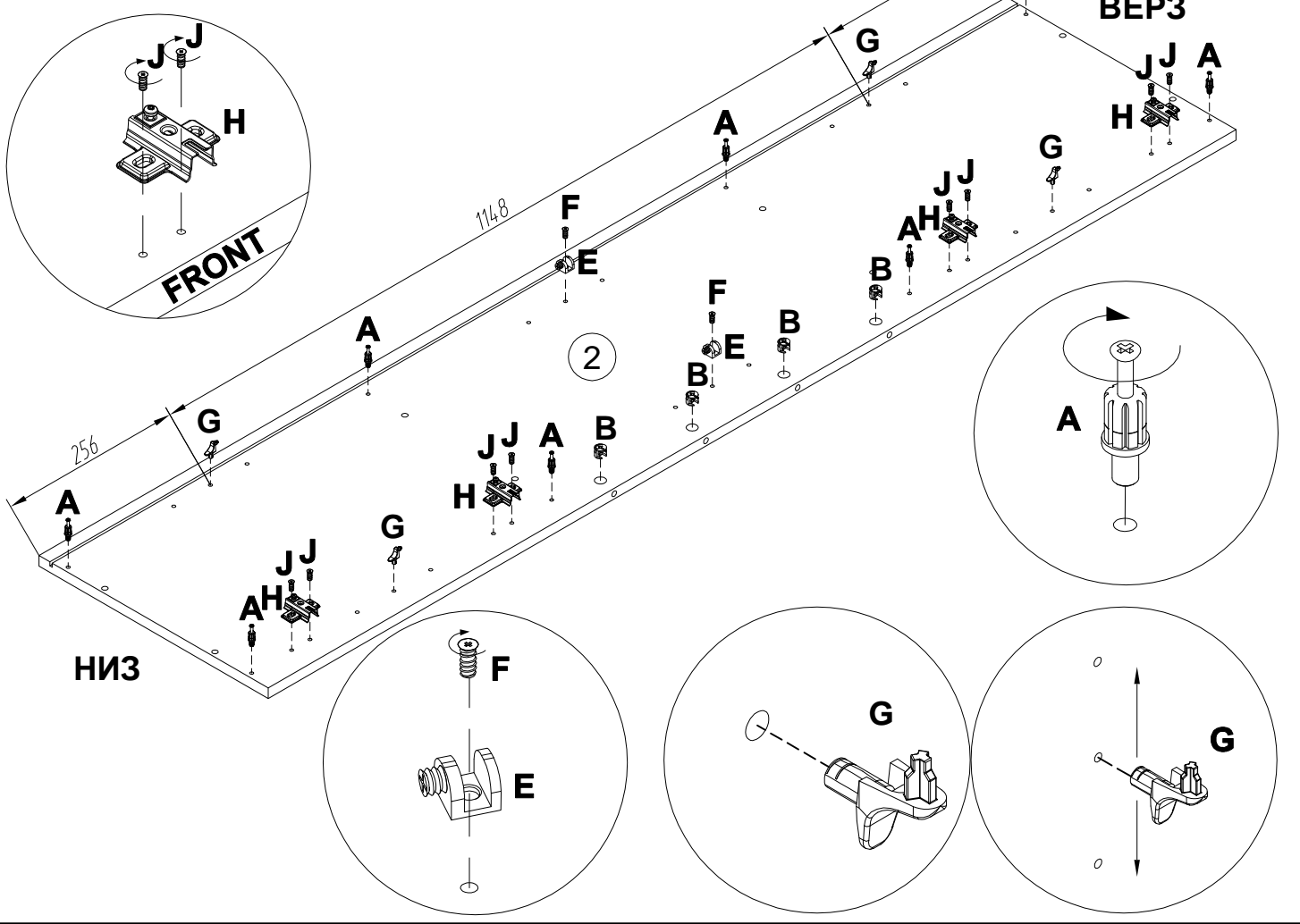
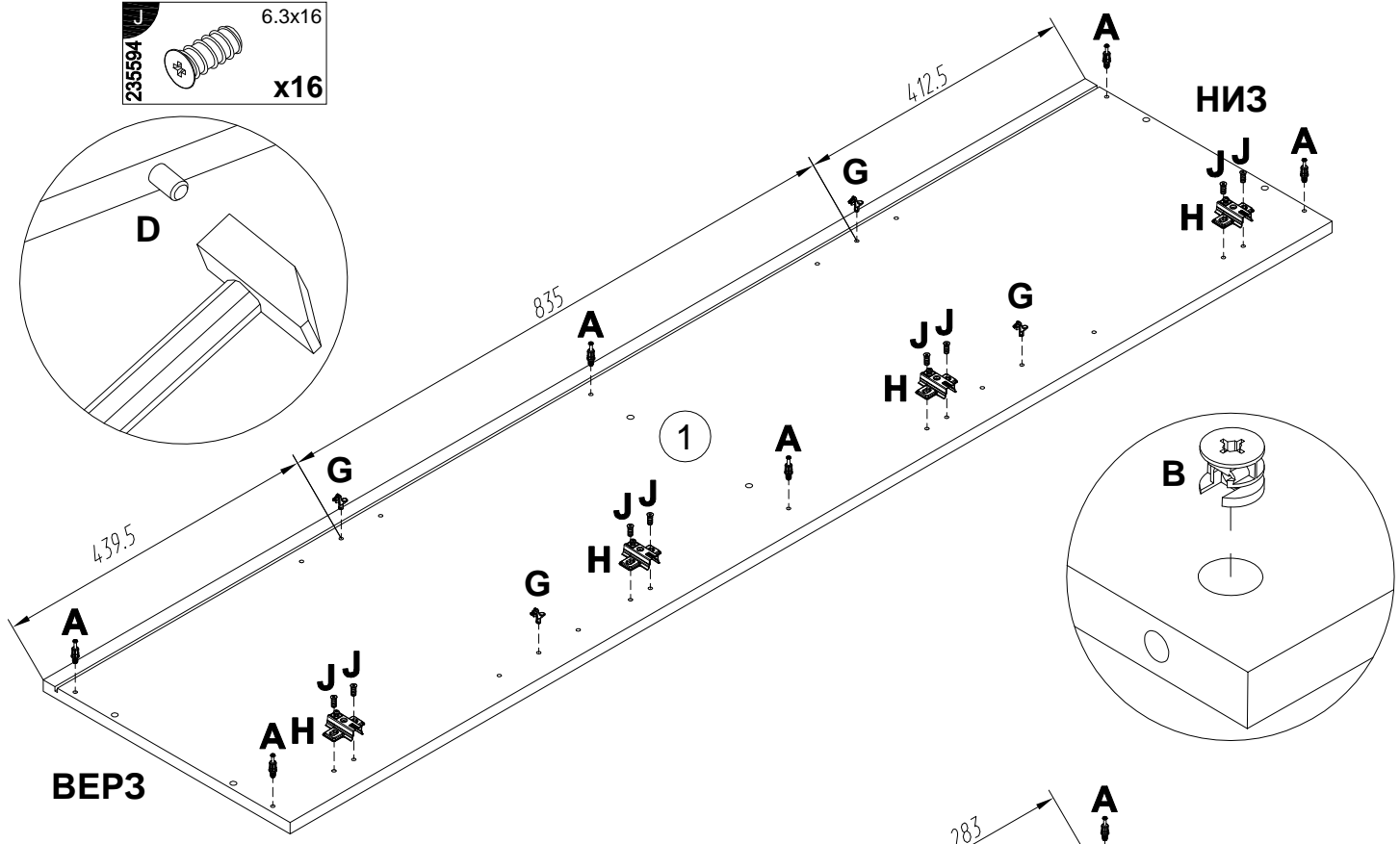
E 136516 x2

F 235594 6.3x16 x2

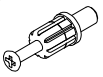
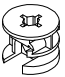


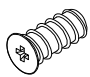
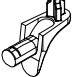
G 125913 x8

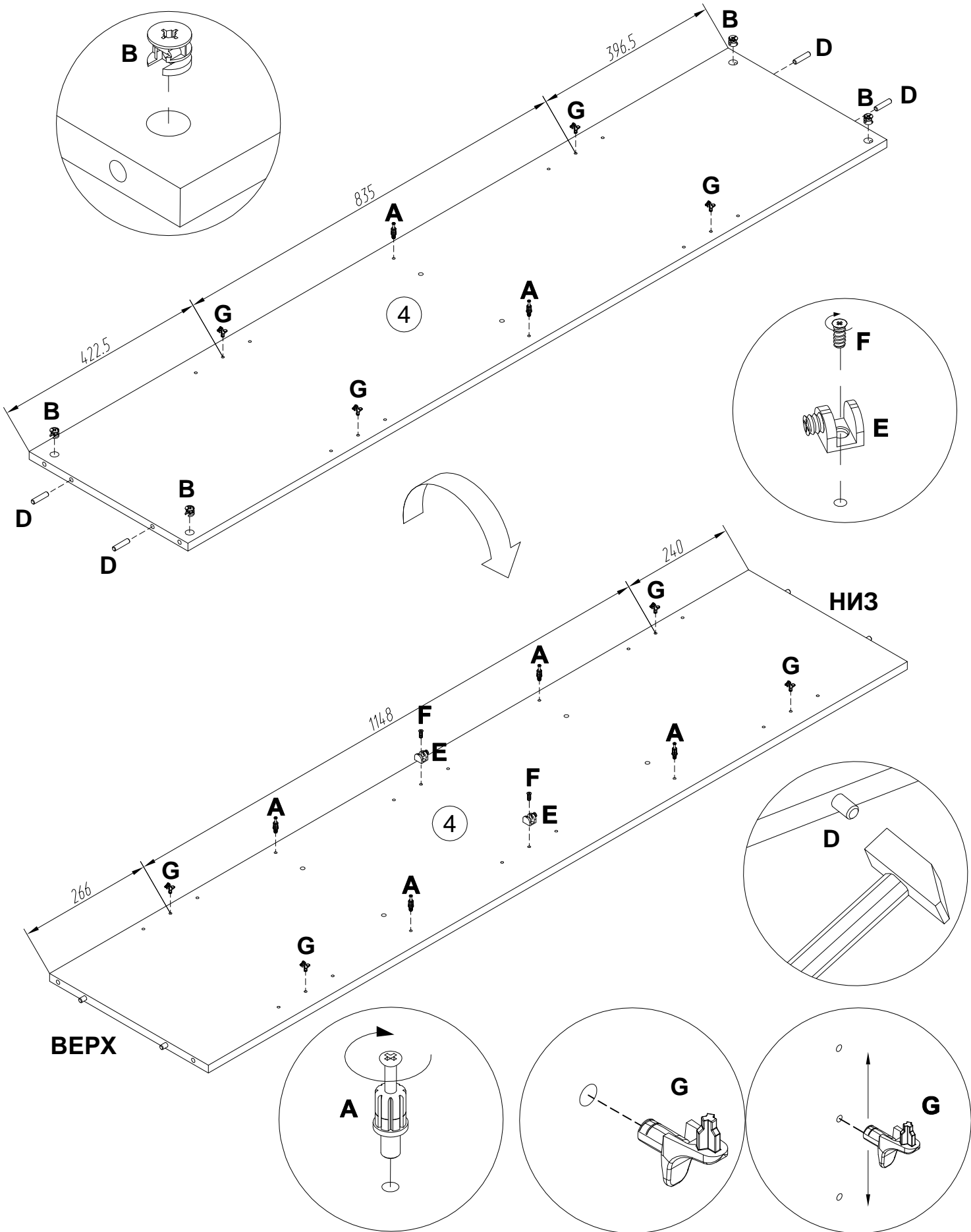
H 168982 x8

J 235594 6.3x16 x16

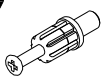
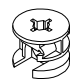



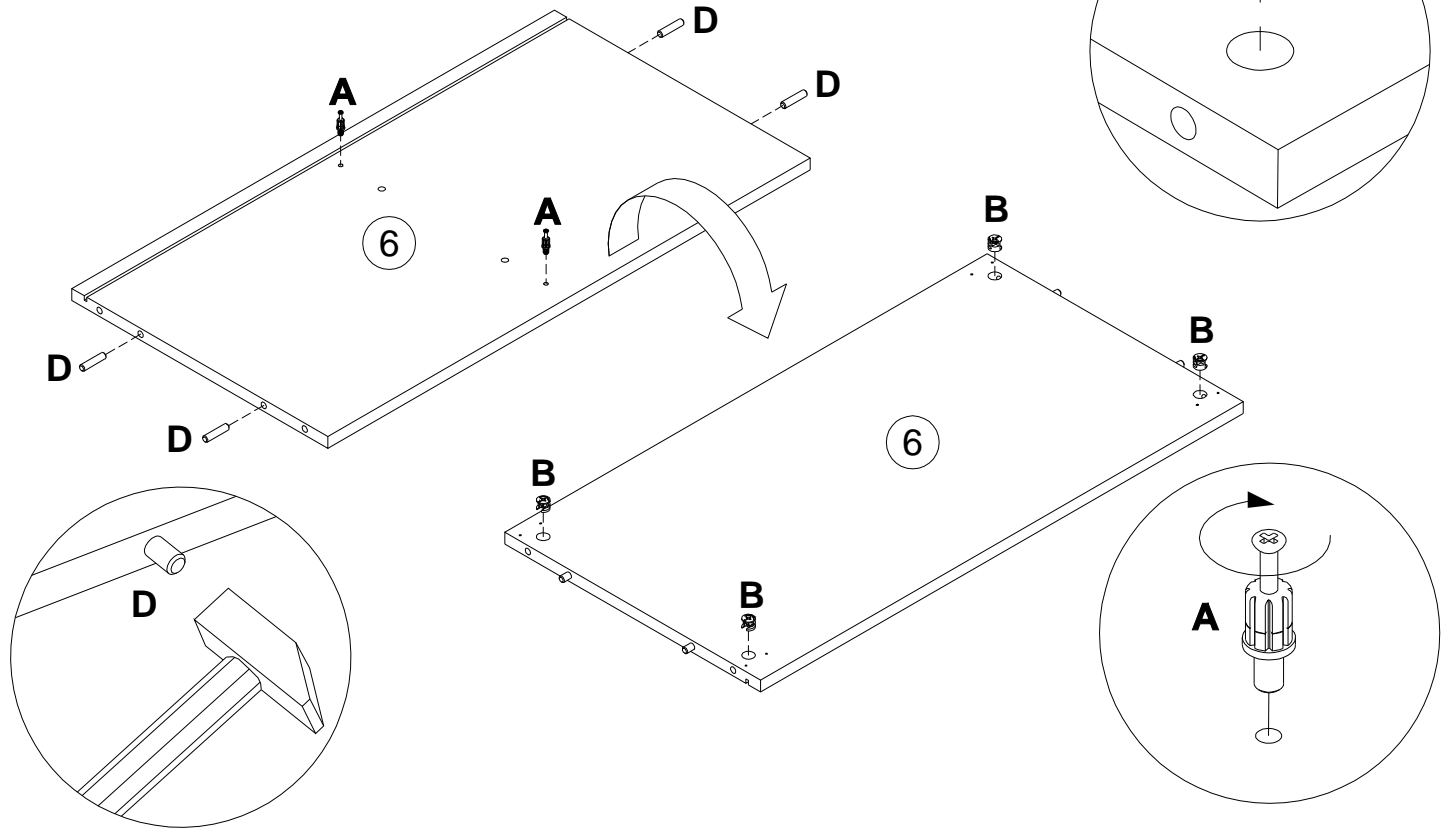
2

A 090913  7x32 x6	B 000146  15x12 x4	D 000151  8x35 x4	E 136616  x2	F 236594  6.3x16 x2	G 125913  x8
--	---	--	--	--	--

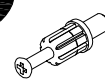

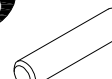


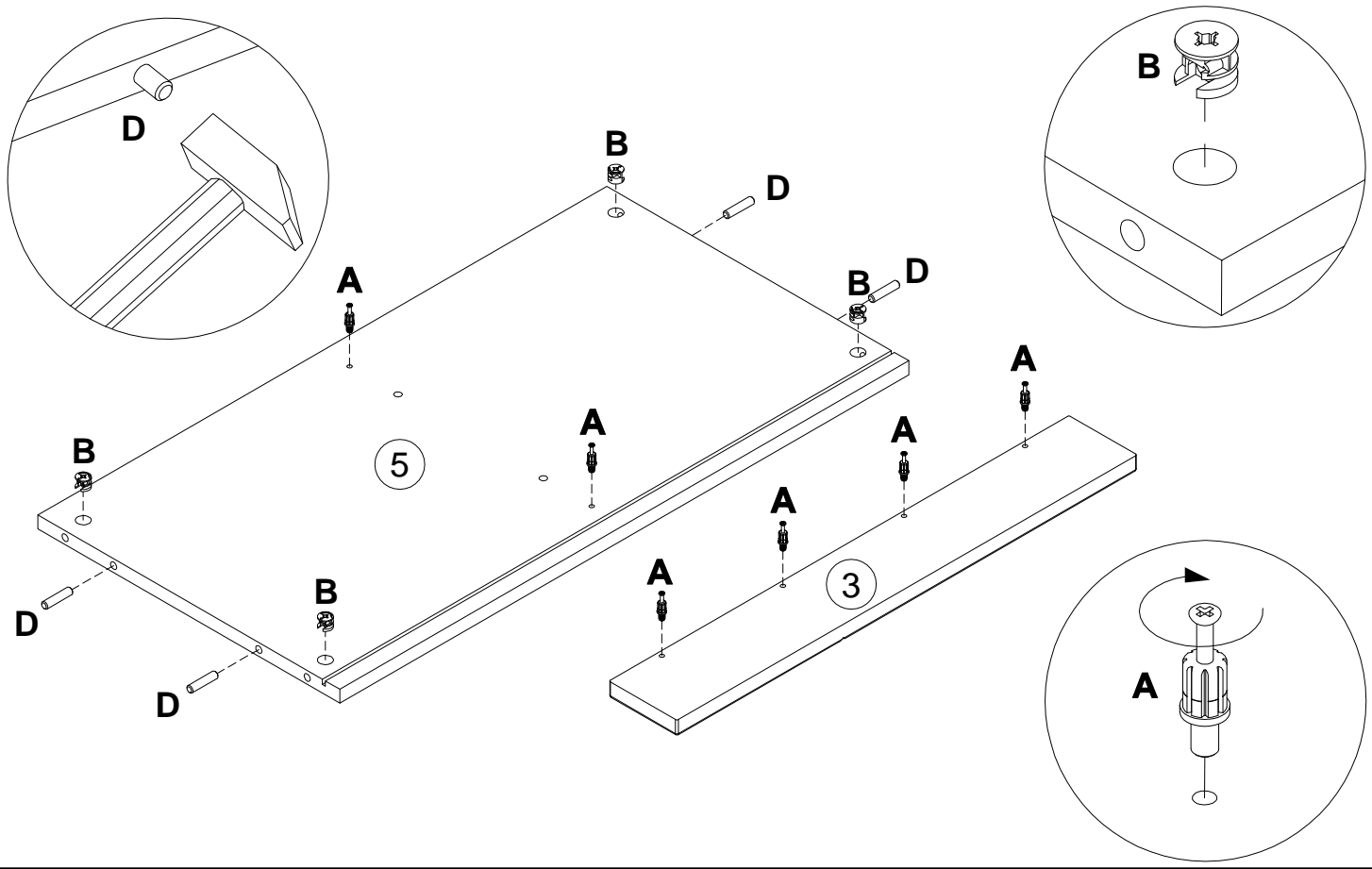
3

A		7x32	B		15x12	D		8x35
090913	x2		000146	x4		000151	x4	





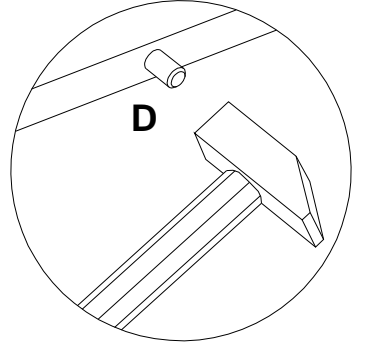
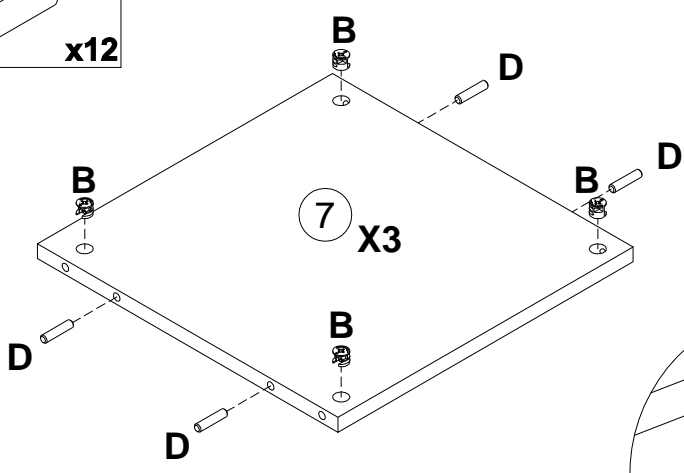
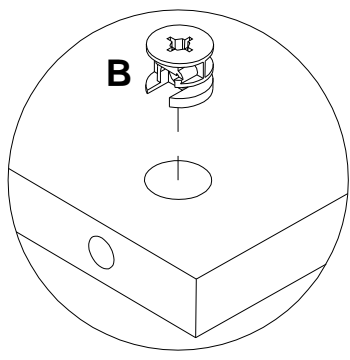
4

A		7x32	B		15x12	D		8x35
090913	x6		000146	x4		000151	x4	

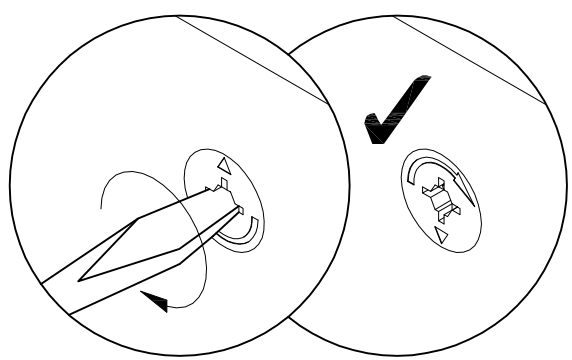
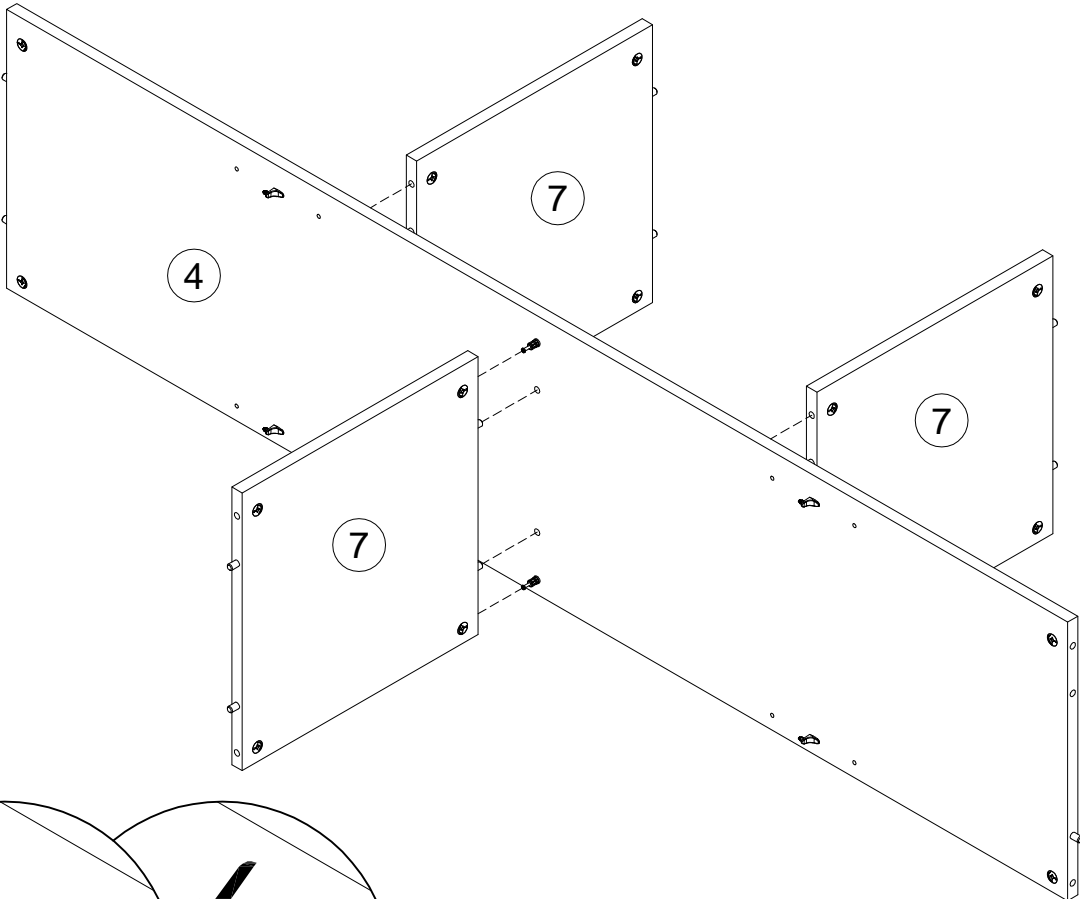


5

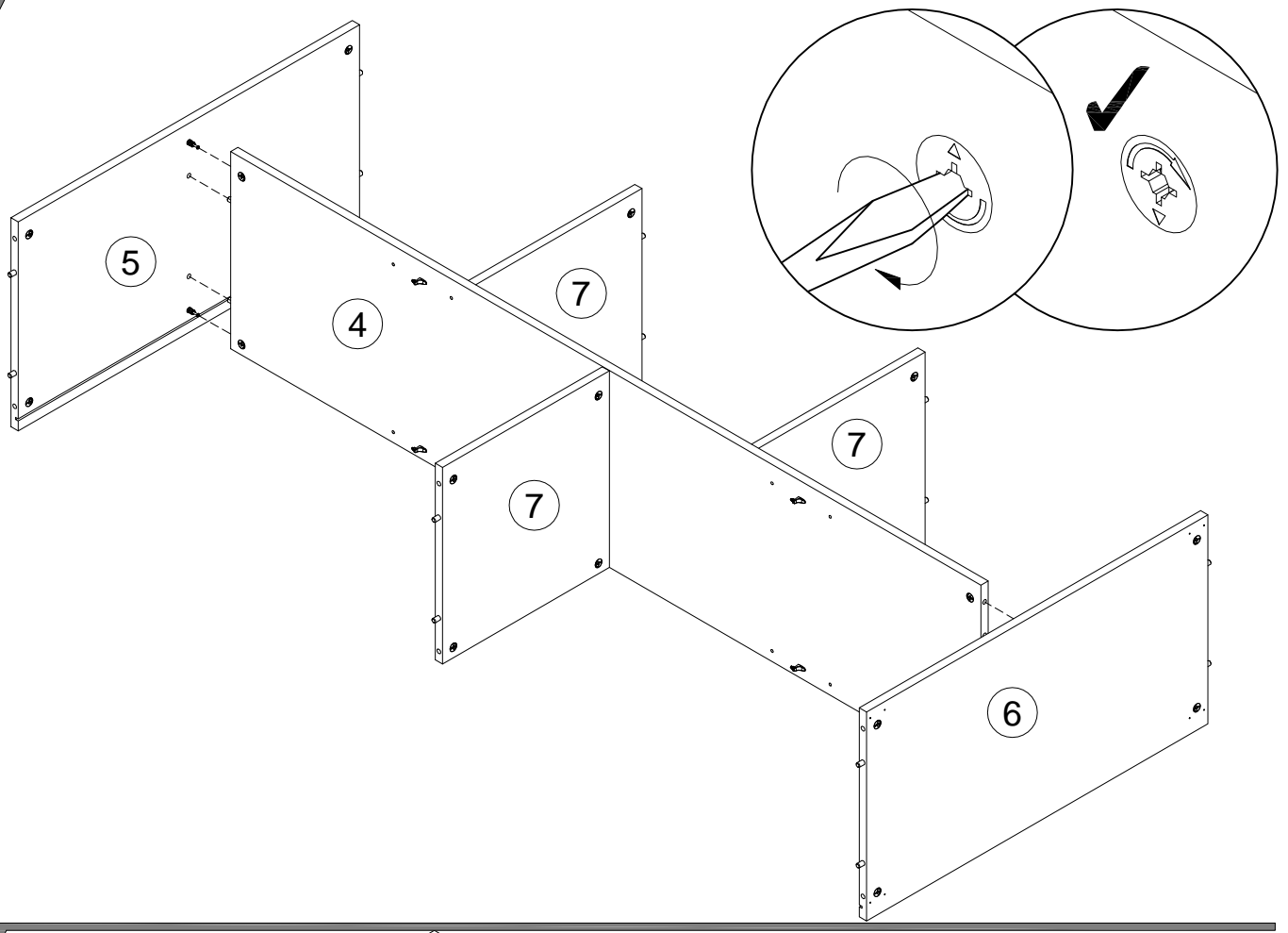
B	15x12	D	8x35
000146		000151	
	x12		x12



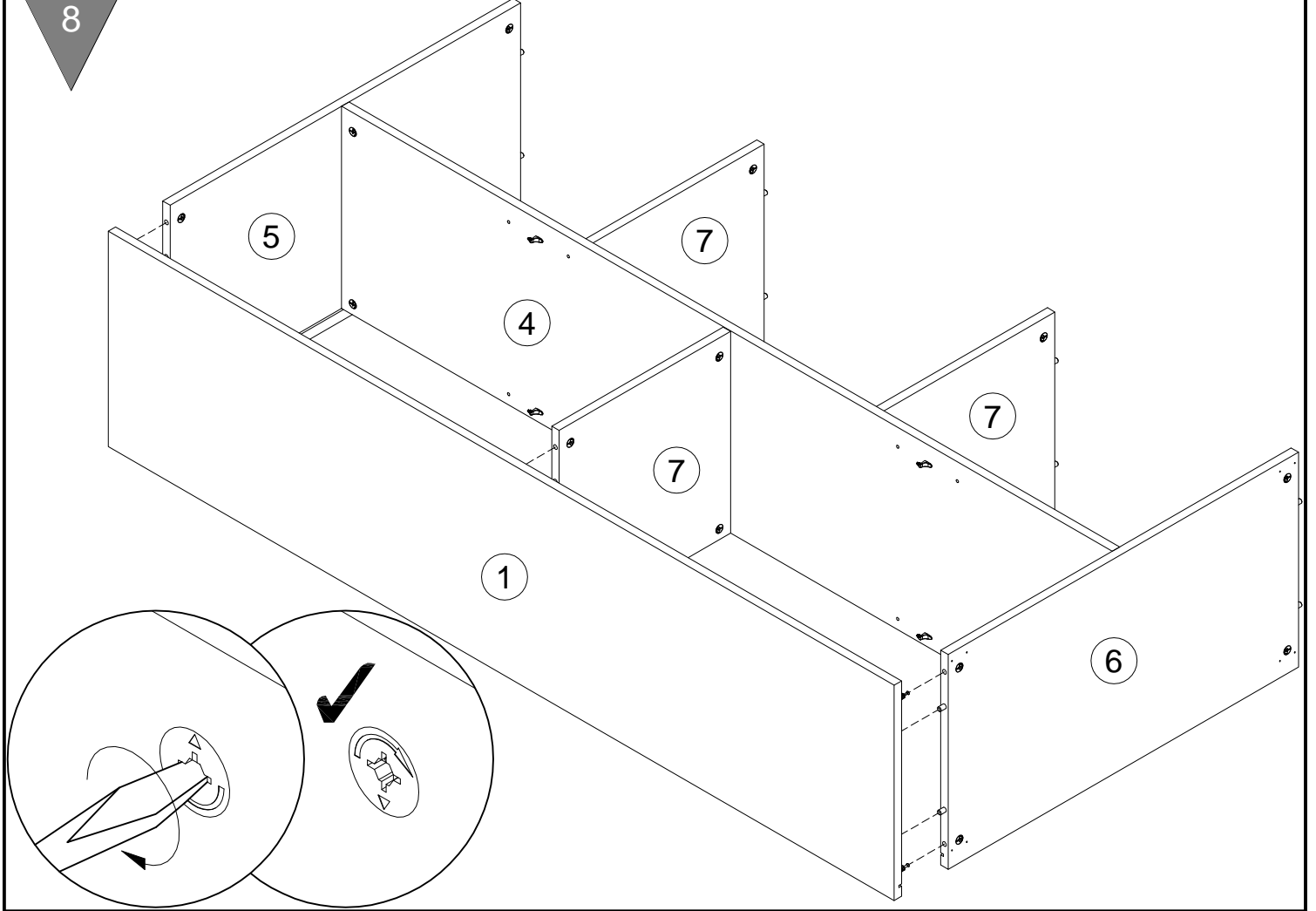
6

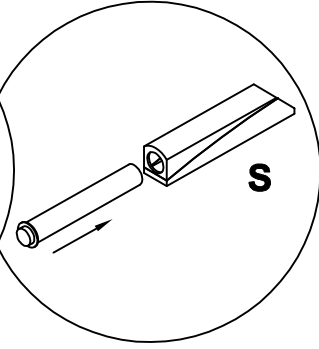
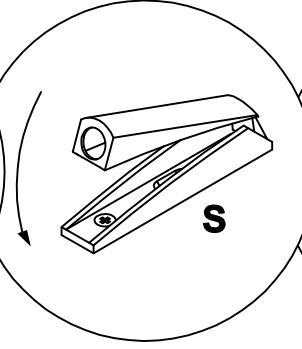
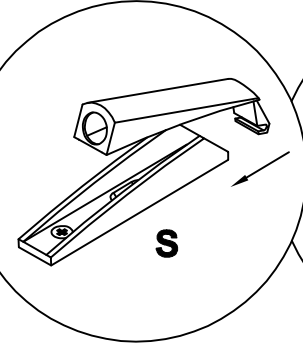
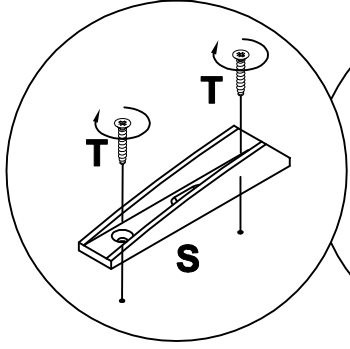
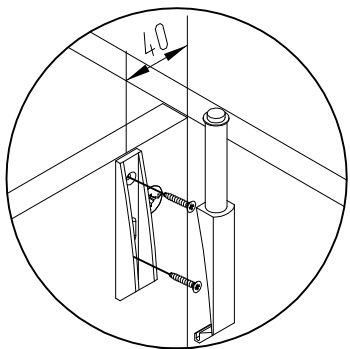
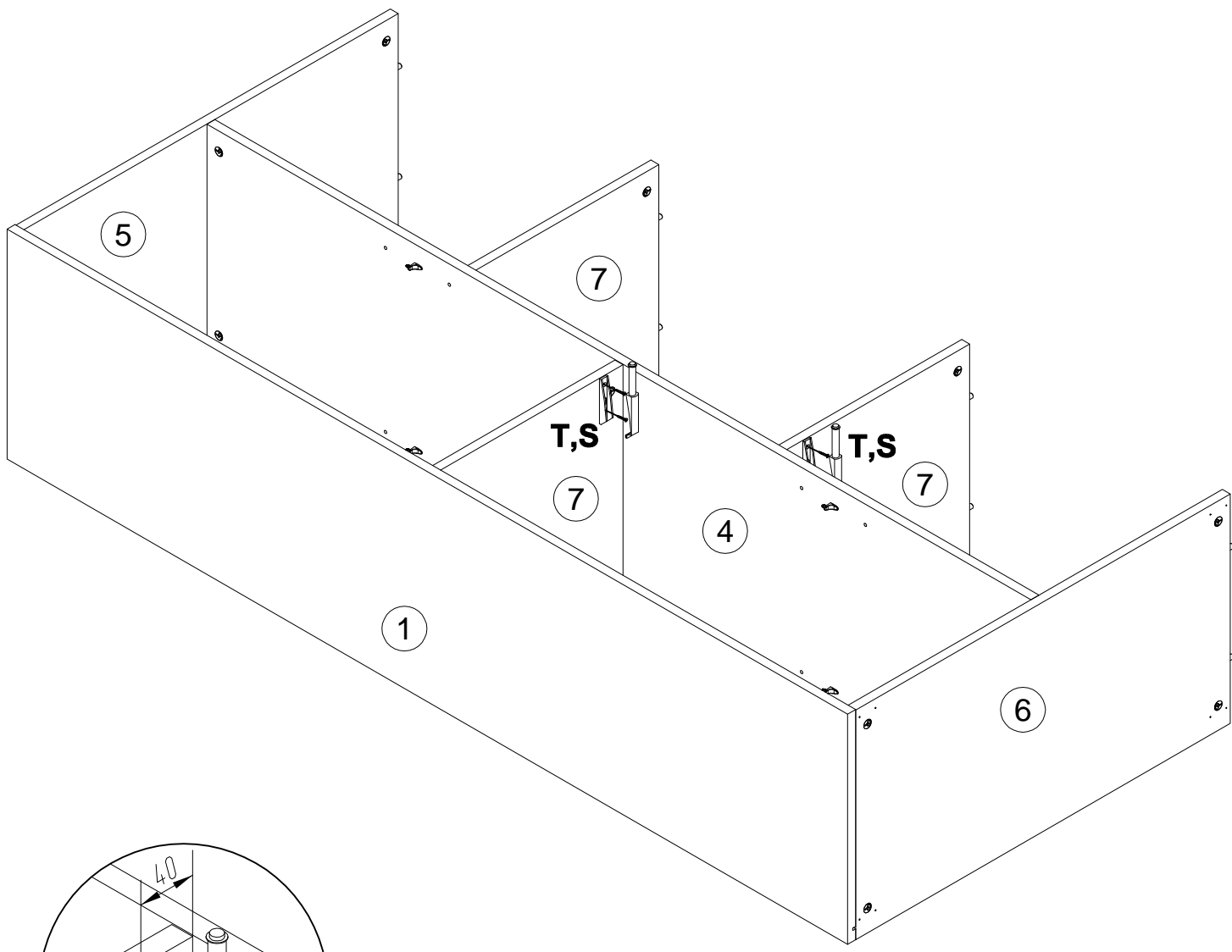
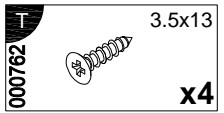
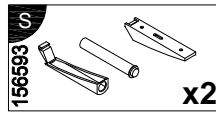


7

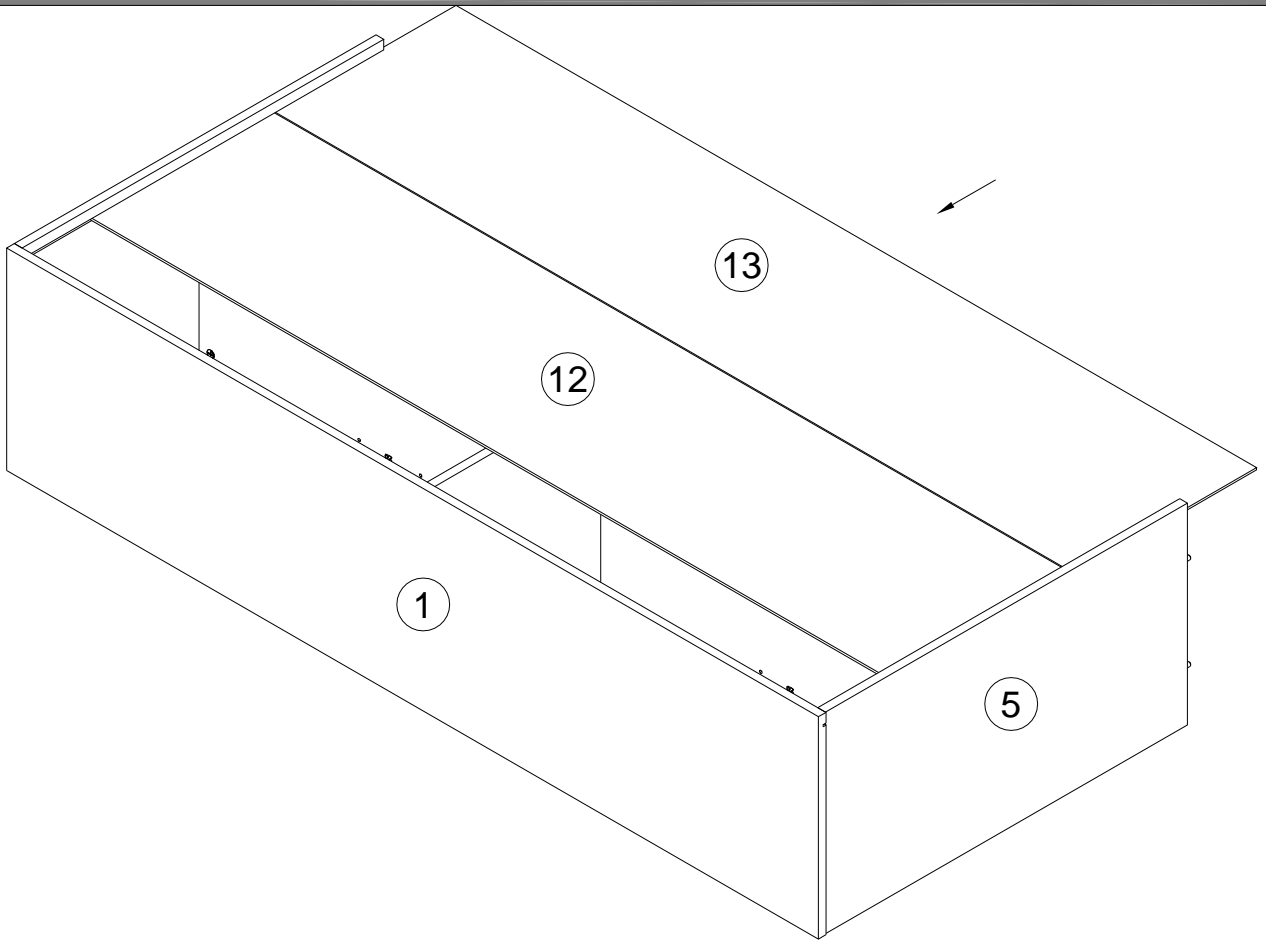


8

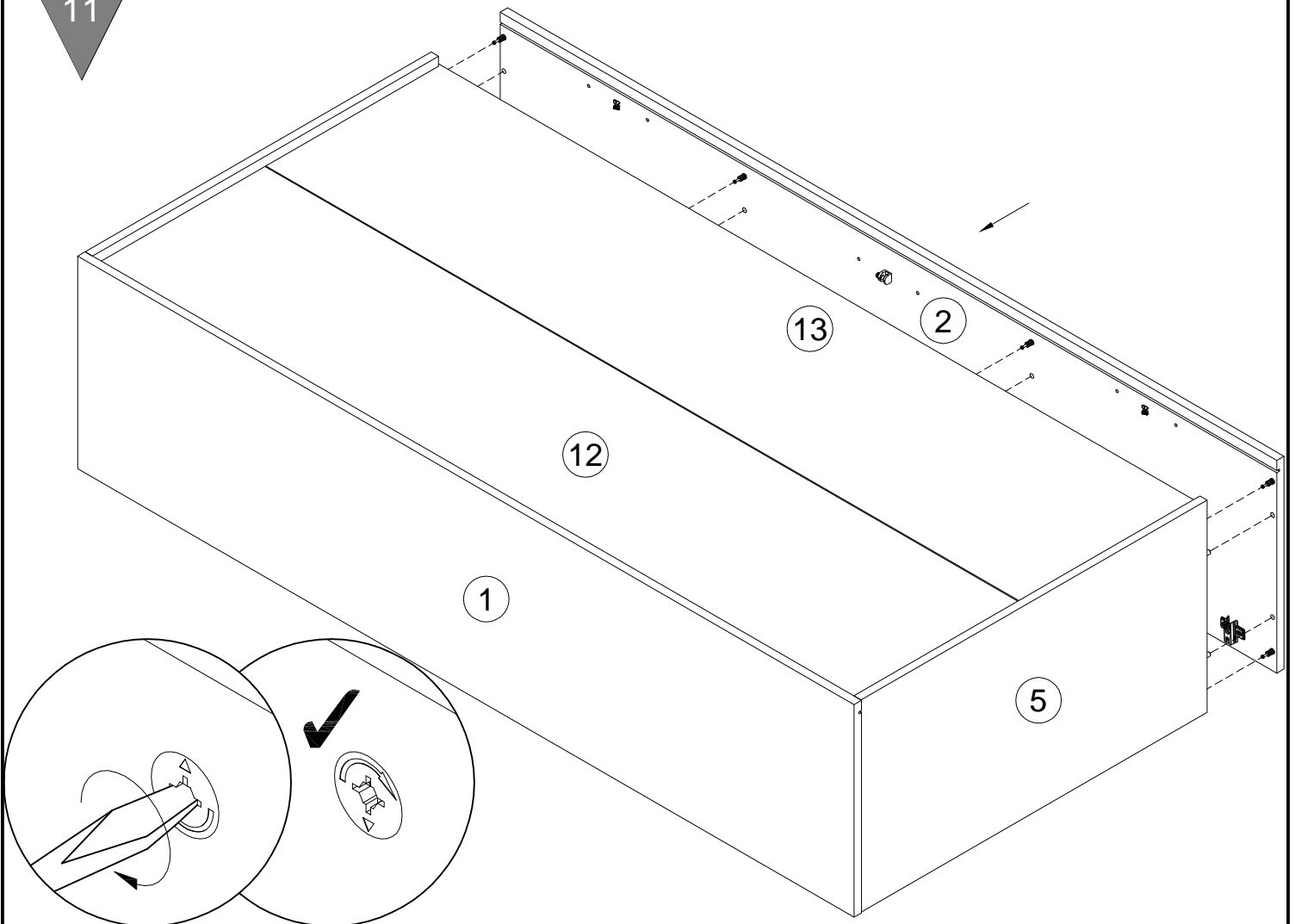



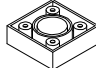



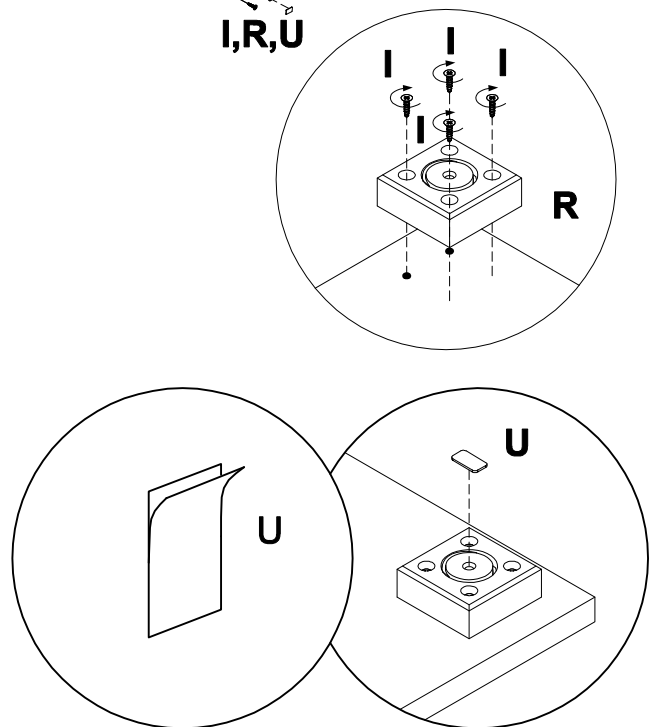
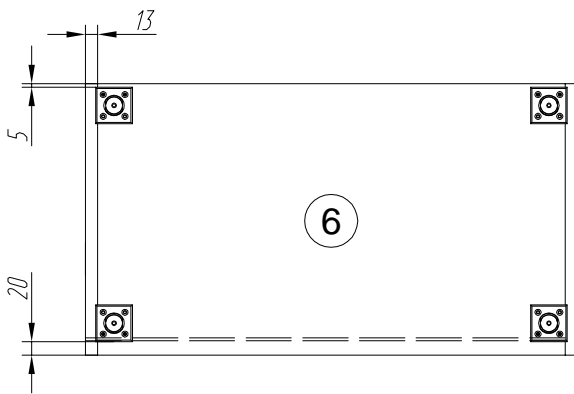
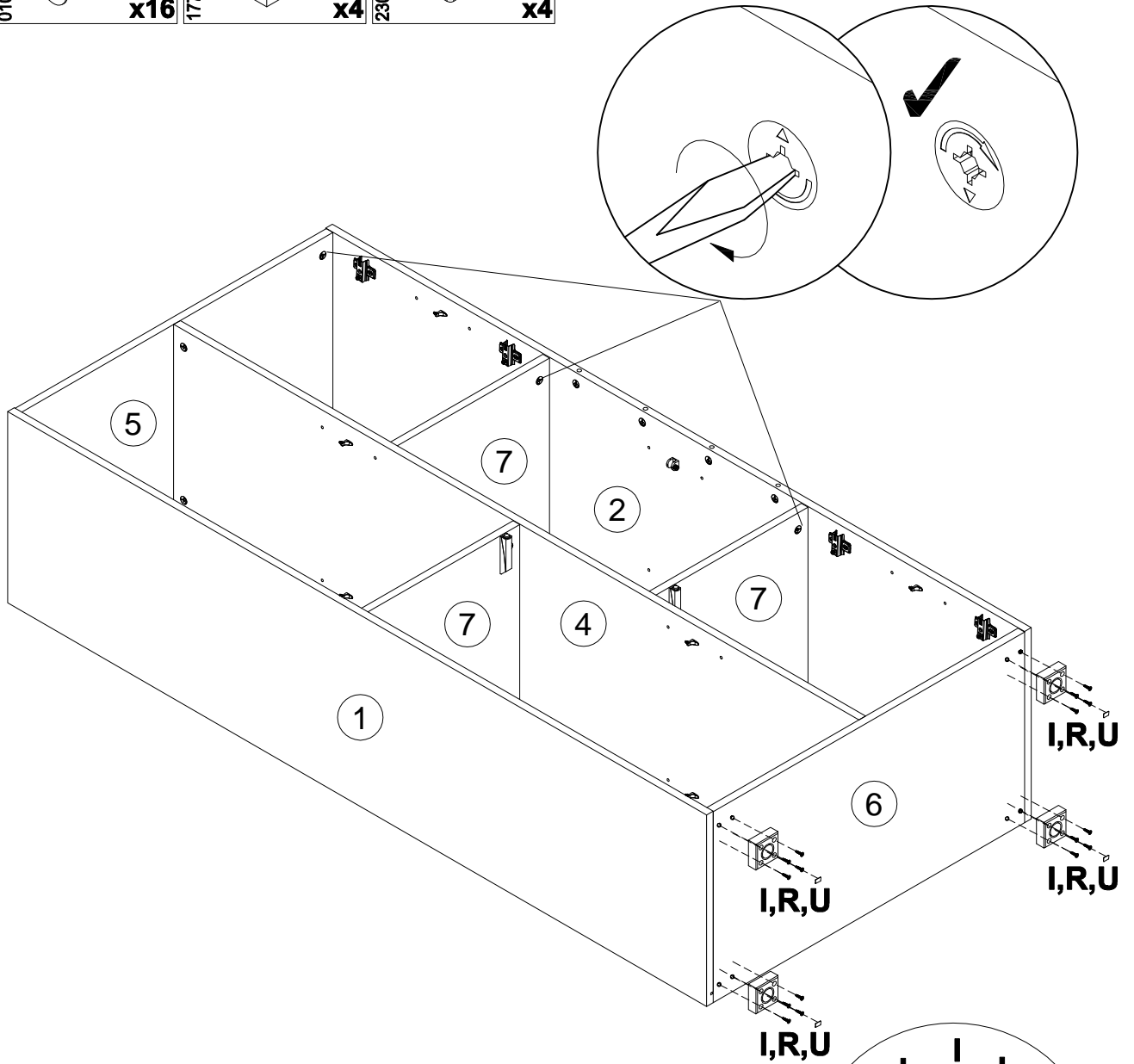
10

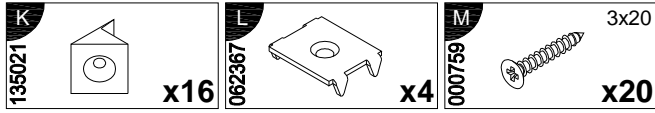


11



- | | | | | | | | | | | |
|--------------------|---|------|------------|--------------------|---|-----------|--------------------|---|-------|-----------|
| I
010942 |  | 4x16 | x16 | R
177473 |  | x4 | U
230041 |  | 22x16 | x4 |
|--------------------|---|------|------------|--------------------|---|-----------|--------------------|---|-------|-----------|





L1=L2

