

### УВАЖАЕМЫЙ ПОКУПАТЕЛЬ!

Компания **ЗУБР** выражает благодарность за Ваш выбор и гарантирует высокое качество, безупречное функционирование приобретенного Вами изделия, при соблюдении правил его эксплуатации.

### Технические характеристики

Артикул	34286
Длина уровня, мм	400
Диапазон измерений	0–90°
Точность цифрового уклономера	± 0.1°
Точность флаконов, мм/м	0.5
Рабочая температура	-10...+60 °С
Оптимальная рабочая температура	0...+50 °С
Питание (эл-ты питания в комплект не входят)	2 (AAA)
Вес, г	350
Размер, мм	400x30x56
Срок службы, лет	5

Комплектация	
Уровень-уклономер	1 шт.
Инструкция	1 экз.

### ⚠ ВНИМАНИЕ

Для Вашей безопасности, перед работой с инструментом внимательно прочитайте инструкцию, а также сохраните ее для дальнейшего использования.

вибрации. Замена батареи должна осуществляться согласно данной инструкции. При хранении и транспортировке держите элементы питания отдельно. Транспортировка прибора должна осуществляться в отгрузочной коробке. Если прибор транспортировался или хранился в условиях, отличных от рекомендуемых для эксплуатации, то перед включением его нужно выдержать в течение 4-х часов при разрешенной температуре.

Особых условий утилизации не требует.

### Гарантийные обязательства

Настоящая гарантия не ограничивает законных прав потребителя, предоставленных ему действующим законодательством РФ.

Срок службы изделия составляет 5 лет с даты продажи.

Гарантийный срок на изделие – 12 месяцев с даты продажи.

Гарантия не распространяется в следующих случаях: при повреждениях, возникающих в результате несоблюдения Покупателем руководства по эксплуатации; при наличии следов вскрытия или ремонта, выполненного Покупателем или неуполномоченными на это лицами; при наличии механических повреждений, вызванных внешним ударным или иным воздействием; при повреждениях в результате неправильного хранения и транспортировки, небрежного обращения или воздействия непреодолимой силы (землетрясение, пожар, стихийные бедствия и т. д.).

По вопросам гарантии обращайтесь в уполномоченную организацию:

**ЗАО «ЗУБР ОБК» 141002, Московская область,  
г. Мытищи-2, а/я 36**



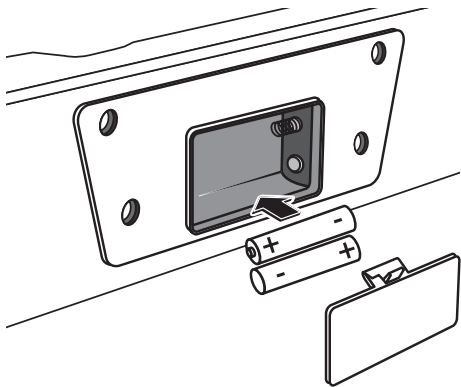
www.zubr.ru  
U: 230420

- Не допускайте контакта воды с батареями или проводкой.

- Храните в недоступном для детей месте.

### Установка элементов питания:

- Откройте крышку батарейного отсека.
- Вставьте 2 батарейки AAA (LR03)/1,5 В. (обратите внимание на правильную полярность ±).
- Закройте крышку и убедитесь, что она надежно закреплена.
- Всегда заменяйте полный комплект батарей.

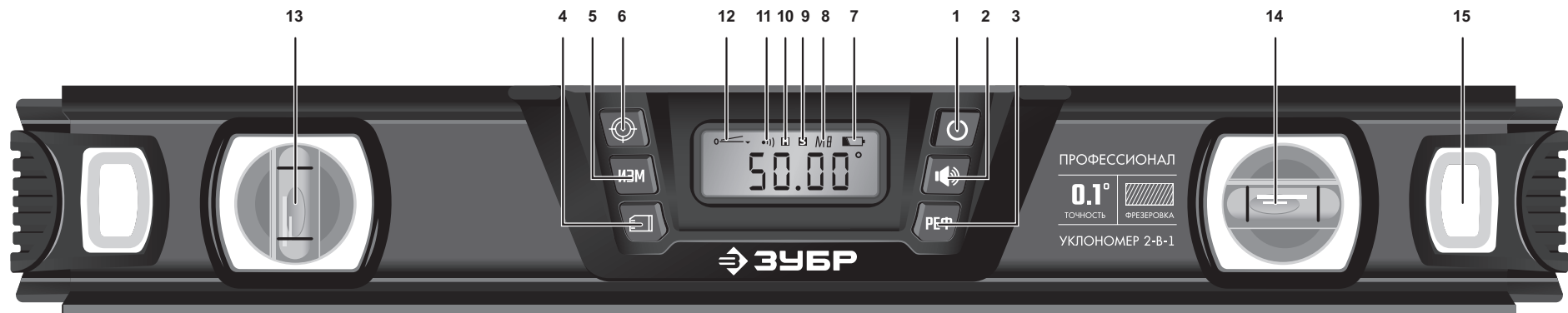


### Уход и обслуживание

- **ВСЕГДА** осторожно обращайтесь с уровнем-уклономером, т.к. он является точным инструментом, избегайте ударов и падений устройства, не подвергайте постоянной вибрации или экстремально высокой или низкой температурам.
- Содержите инструмент в чистоте. Избегайте попадания пыли и влаги.
- **ВСЕГДА** извлекайте батареи из инструмента, если он не будет использоваться в течение длительного периода времени.

### Условия хранения, транспортировки и утилизации

Не допускается хранение и длительное использование данного прибора при повышенной влажности окружающей среды. Не допускается установка прибора в механизмы, подверженные сильной



- |   |  |  |  |
|---|--|--|--|
| <ol style="list-style-type: none"> <li>1. Включение</li> <li>2. Звуковой сигнал</li> <li>3. Контрольная точка</li> <li>4. Память</li> </ol> | <ol style="list-style-type: none"> <li>5. Переключение единиц измерения</li> <li>6. Режим калибровки</li> <li>7. Индикатор питания</li> <li>8. Функция запоминания значения</li> </ol> | <ol style="list-style-type: none"> <li>9. Выбор новой точки отсчета</li> <li>10. Фиксация значения</li> <li>11. Звуковой сигнал</li> <li>12. Направление наклона уровня</li> </ol> | <ol style="list-style-type: none"> <li>13. Вертикальный пузырьковый уровень</li> <li>14. Горизонтальный пузырьковый уровень</li> <li>15. Проушины для подвешивания при хранении</li> </ol> |
|---|--|--|--|

Перед использованием цифрового уровня ознакомьтесь со всеми эксплуатационными функциями и требованиями безопасности.

## Устройство

1. Нажмите кнопку (1), чтобы включить уровень. Для выключения прибора удерживайте ее около 3 секунд.
2. Когда уровень включен, нажмите кнопку , чтобы активировать и деактивировать звуковой сигнал. Звуковой сигнал будет звучать при 0, 45 и 90° ( $\pm 0,5^\circ$ ).
3. Нажмите кнопку **РЕФ**, чтобы установить контрольную точку (зафиксировать значение), и на ЖК-дисплее появится «S».
4. (зафиксировать значение) нажмите эту кнопку, чтобы запомнить текущие данные, на ЖК-дисплее появилось «N и MX», где X–9 ячеек памяти прибора. Нажмите еще раз, чтобы отключить его. Нажимайте кнопку, чтобы отобразить значения, занесенные в память устройства.
5. Нажмите кнопку **ИЗМ**, чтобы преобразовать функцию между градусами, процентами, мм/м или IN/FT.

Например, угол измерения, отображаемый на ЖК-дисплее, составляет 30°:



6. Калибровка (см. ниже соответствующий раздел).
7. Заряд элементов питания. После появления значка, просьба заменить батарею.
8. Функция памяти (отображение ячеек памяти с M1 до M9).
9. В режиме **РЕФ** (выбор новой точки отсчета) на экране отобразится значок S.
10. Фиксация значения.
11. Звуковой сигнал при углах наклона 45, 90, 135°.
12. Направление наклона уровня отображается на дисплее значком

### ⚠ ВНИМАНИЕ

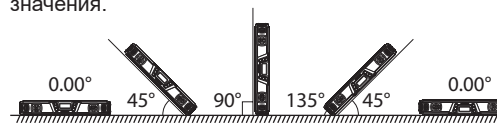
Цифровой дисплей автоматически отключится через 3 минуты, если устройство остается неподвижным.

## Указания по применению

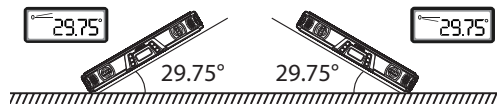
### Работа с уровнем

Нажмите кнопку , цифровой дисплей начнет светиться, а затем прибор начнет работать.

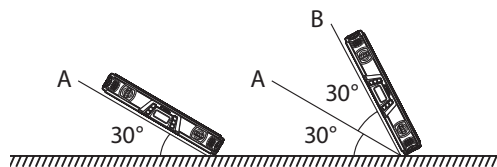
Положите уровень на плоскую поверхность, в диапазоне от 0 до 90°, он будет показывать значения.



Цифровой уровень позволяет отображать на ЖК-дисплее направление наклона уровня.



Во время работы уровня нажмите кнопку **РЕФ**, она может преобразовать существующий градус в 0°. Задать новую точку отсчета.



### Калибровка

Поместите уровень на поверхность. Убедитесь, что угол наклона поверхности не превышает 5°,

в противном случае, на ЖК-дисплее отобразится ошибка «Eg».

Нажмите и удерживайте кнопку (6), чтобы начать процедуру калибровки.

Отпустите кнопку , когда на цифровом ЖК-дисплее появится «-CAL1», подождите, пока появится значение угла наклона, поверните уровень на 180° на месте, затем снова нажмите кнопку .

Отпустите кнопку , когда на цифровом ЖК-дисплее появится «CAL2».

На экране появится значение угла наклона, после чего калибровка завершится.

### ⚠ ВНИМАНИЕ

Калибруйте уровень после транспортировки, а также после замены элементов питания.

### Элементы питания

- Всегда вынимайте разряженные батареи из прибора, они могут взорваться или протечь.
- Не замыкайте клеммы.
- Не используйте вместе новые и старые элементы питания.
- Не заряжайте неперезаряжаемые батареи.