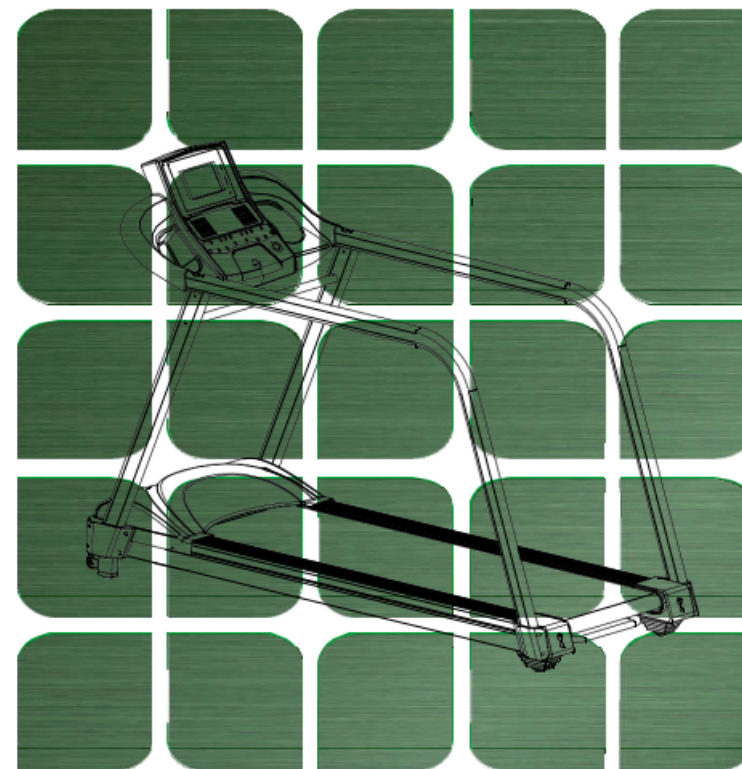


БЕГОВАЯ ДОРОЖКА DFC

РУКОВОДСТВО ПОЛЬЗОВАТЕЛЯ

Артикул: Т-Х
Модель: PRIDE
Тип (серия): Т



Внимательно прочтите руководство и тщательно следуйте всем инструкциям, представленным в документе. Сохраните руководство для дальнейшего использования в качестве справочного материала.

DFC

Версия А

ВСТУПЛЕНИЕ

Благодарим вас за приобретение беговой дорожки! Наше тренажёрное оборудование разработано и создано для того, чтобы стать вашим помощником в осуществлении регулярных тренировок. Вы сможете укрепить свои мышцы, улучшить физическую форму – и всё это в домашних условиях!

ОБЯЗАТЕЛЬНАЯ ГАРАНТИЯ

Производитель гарантирует, что оборудование изготовлено из высококачественных материалов. Для сохранения гарантийных обязательств тренажёр должен эксплуатироваться в соответствии с прописанными правилами и рекомендациями. Использование тренажёра не по прямому назначению и/или нарушения при транспортировке оборудования могут обнулить гарантию.

Срок гарантии – 1 год с даты приобретения. При обнаружении каких-либо неисправностей в течение гарантийного периода, обратитесь в сервисную службу нашей компании (контакты прописаны на отдельной странице). Гарантия распространяется на следующие компоненты тренажёра: рама, кабели, электронные устройства, поролоновые накладки и колёса.

Гарантия не действует в случаях:

1. Повреждения, возникшие по причине внешнего воздействия.
2. Использование неоригинальных запасных частей.
3. Неправильное обращение с оборудованием.
4. Несоблюдение инструкций, представленных в руководстве.

Быстро изнашиваемые детали (такие как беговое полотно), а также расходные материалы гарантией не покрываются.

Тренажёр предназначен только для личного пользования. Гарантия не действительна при использовании оборудования в профессиональных целях.

Запасные детали к тренажёру можно заказать через сервисную службу (контакты прописаны на отдельной странице). Для этого вам понадобится следующая информация:

1. Руководство пользователя.
2. Номер модели (прописан на титульной странице руководства).
3. Описание детали и её номер.
4. Документ, подтверждающий покупку оборудования (с указанием даты покупки).

Убедительная просьба, не отправляйте устройство/детали в сервисную службу компании без соответствующего требования. В противном случае, все расходы на транспортировку будут лежать на отправителе.

ОБЩИЕ ИНСТРУКЦИИ ПО БЕЗОПАСНОСТИ

Тренажёр сконструирован таким образом, чтобы обеспечивать полную безопасность во время тренировки. Однако обязательно соблюдать простые правила безопасности. Компания не несёт ответственность за травмы, полученные по причине несоблюдения данных правил.

Во избежание травм во время тренировки внимательно изучите инструкции, представленные ниже:

1) Перед началом программы тренировок проконсультируйтесь с врачом. Если вы планируете заниматься регулярно и с высокими нагрузками, мы настоятельно рекомендуем предварительно получить одобрение врача. Это особенно важно для тех, у кого есть проблемы со здоровьем.

2) Пользователям с ограниченными возможностями следует заниматься на тренажёре только под присмотром, чтобы в случае необходимости оперативно получить помощь.

3) Для занятий выбирайте удобную спортивную одежду и обувь. Не надевайте слишком свободную одежду, которая может попасть в движущиеся части тренажёра.

4) Следите за своим самочувствием во время тренировки. Если вы почувствуете слабость или боль в мышцах/связках, немедленно прекратите занятия. Такая реакция говорит о том, что вы превысили допустимую нагрузку на организм. При возникновении первых симптомов остановитесь и лягте на пол, чтобы отдохнуть и привести себя в норму.

5) Хранить тренажёр следует в месте, недоступном для детей и домашних животных. Проследите за тем, чтобы во время занятий на тренажёре дети находились на безопасном от него расстоянии.

6) Одновременно на тренажёре может находиться только один человек.

7) По завершению сборки проверьте, чтобы все крепежи были правильно установлены и надёжно затянуты. Для замены используйте только оригинальные запасные детали.

8) Не используйте тренажёр, если он повреждён или работает не должным образом.

9) Размещать тренажёр следует на ровной, чистой и устойчивой поверхности. Не используйте тренажёр вблизи воды. Проследите за тем, чтобы рядом с тренажёром не было острых предметов, которые могут повредить его. При необходимости разместите под тренажёр защитное покрытие (не входит в комплект), чтобы защитить пол от возможных

повреждений. Перед началом занятий убедитесь, что вокруг тренажёра не менее 0,5 метров свободного пространства.

10) Будьте аккуратны, не держите руки и ноги вблизи подвижных деталей. Не вставляйте посторонние предметы в отверстия тренажёра.

11) Используйте тренажёр только по прямому назначению, описанному в руководстве.

12) При повреждении кабеля не пытайтесь заменить его самостоятельно – обратитесь за помощью к производителю или другому квалифицированному специалисту.

13) Максимальный вес пользователя: 130кг.

ДОПОЛНИТЕЛЬНЫЕ ИНСТРУКЦИИ ПО БЕЗОПАСНОСТИ

Источник питания:

- Для установки тренажёра выберите место вблизи розетки.
- Всегда подключайте тренажёр к розетке с заземлением и без других приборов, подключённых к ней. Не рекомендуется использовать электрические удлинители.
- Неисправное заземление может стать причиной поражения электрическим током. Обратитесь за помощью к квалифицированному электрику, если вы не уверены, выполнено ли заземление надлежащим образом. Не модифицируйте вилку, поставляемую с тренажёром, если она не совместима с вашей розеткой. Обратитесь к специалисту для установки подходящей розетки.
- Погодные условия, а также включение/выключение других устройств могут вызвать помехи, скачки напряжения или перенапряжение сети. Во избежание выхода из строя тренажёра, он должен быть оснащён фильтром сетевого напряжения (не входит в комплект).
- Держите провод питания вдали от транспортировочного ролика. Не оставляйте провод под тренажёром. Не используйте тренажёр с повреждённым или изношенным проводом.
- Перед тем, как приступить к чистке или сервисным работам, обязательно отключите тренажёр от электросети. Техническое обслуживание тренажёра должно в обязательном порядке проводиться квалифицированным специалистом, если производителем не были установлены другие условия. Несоблюдение данного требования автоматически приводит к обнулению гарантии.
- Проверяйте тренажёр перед каждым использованием, чтобы убедиться, что он исправен.
- Не используйте тренажёр на открытом воздухе, в гараже или под навесом. Не подвергайте тренажёр воздействию высокой влажности или попаданию прямых солнечных лучей.
- Не оставляйте тренажёр без присмотра.

Убедитесь, что беговое полотно натянуто. Включите беговое полотно, перед тем как встать на него.

Если провод питания поврежден, во избежание опасности его требуется оперативно заменить – замену должен выполнить производитель, его сервисный агент или другой квалифицированный специалист.

Тренажёр не предназначен для использования детьми, а также лицами с ограниченными возможностями.

Проконтролируйте, чтобы дети не играли возле тренажёра

Сборка:

- Перед тем, как приступить к сборке, ознакомьтесь с соответствующим разделом данного руководства (см. стр. 10). Мы рекомендуем внимательно изучить инструкции и приложенные к ним схемы.
- Удалите весь упаковочный материал и разложите детали на ровную поверхность. Это предоставит вам более широкий обзор и упростит сборку.
- Обращаем ваше внимание, при использовании инструментов и проведении технических работ всегда есть риск получения травм. Будьте осторожны во время сборки.
- Убедитесь, что рабочее место безопасно (например, не оставляйте инструменты и детали на полу). Уберите весь упаковочный материал, чтобы он не представлял опасности для вас и окружающих. Пластмассовые пакеты – потенциальный риск удушья у детей!
- Уделите достаточно времени, чтобы ознакомиться с чертежами, не спешите, собирайте тренажёр пошагово в соответствии с инструкциями.
- Тренажер должен собираться взрослым человеком. При необходимости обратитесь за помощью к квалифицированному специалисту.

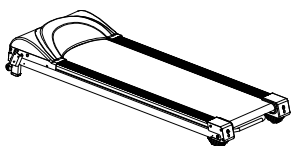
Распаковка и сборка:

ВНИМАНИЕ: Во избежание травм будьте очень внимательны и осторожны во время сборки тренажёра.

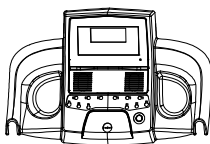
ПРИМЕЧАНИЕ: Перед сборкой внимательно изучите инструкции. В руководстве сборка разделена на несколько этапов, в каждом из которых подробно описана последовательность действий.

Распакуйте и проверьте содержание коробки:

- Поднимите и уберите коробку, в которой находится тренажёр.
- Проверьте имеющиеся детали. Если какой-то детали не хватает, обратитесь к поставщику.



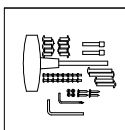
Главная рама



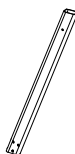
Консоль



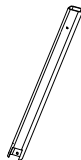
Руководство пользователя



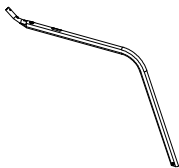
Набор инструментов



Левая стойка



Правая стойка



Левый поручень



Правый поручень



Силиконовое масло

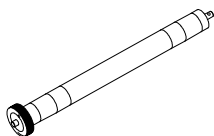


Ключ безопасности

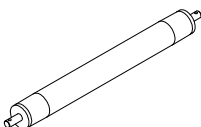


Верхняя перекладина

Основные детали



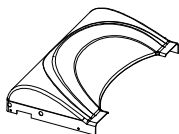
Передний ролик



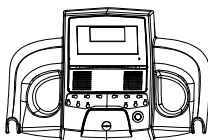
Задний ролик



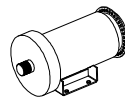
Направляющая



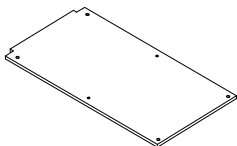
Защитный кожух двигателя



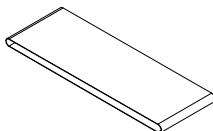
Консоль



Двигатель



Беговая платформа



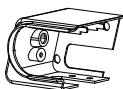
Беговое полотно



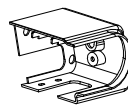
Передняя левая
декоративная крышка стойки



Передняя правая
декоративная крышка
стойки



Задняя левая заглушка



Задняя правая заглушка



Задняя левая
декоративная крышка
стойки

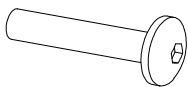


Задняя правая
декоративная крышка
стойки

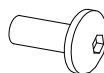


Защитная накладка

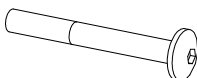
Набор инструментов



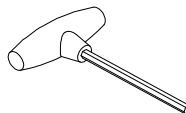
Винт с внутренним шестигранником
(неполная резьба) М8х40 (2 шт.)



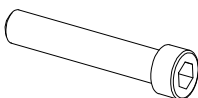
Винт с внутренним шестигранником
(неполная резьба) М8х15 (10 шт.)



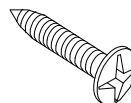
Винт с внутренним шестигранником
(неполная резьба) М8х75 (2 шт.)



Т-образный шестигранный
ключ (1 шт.)



Винт с внутренним шестигранником
(полная резьба) М10х45 (2 шт.)



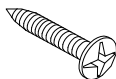
Саморез с цилиндрической головкой
и крестообразным шлицем
ST4*25 (4 шт.)



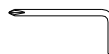
Плоская шайба $\varnothing 4$ (4 шт.)



Шестигранник 5мм (1 шт.)

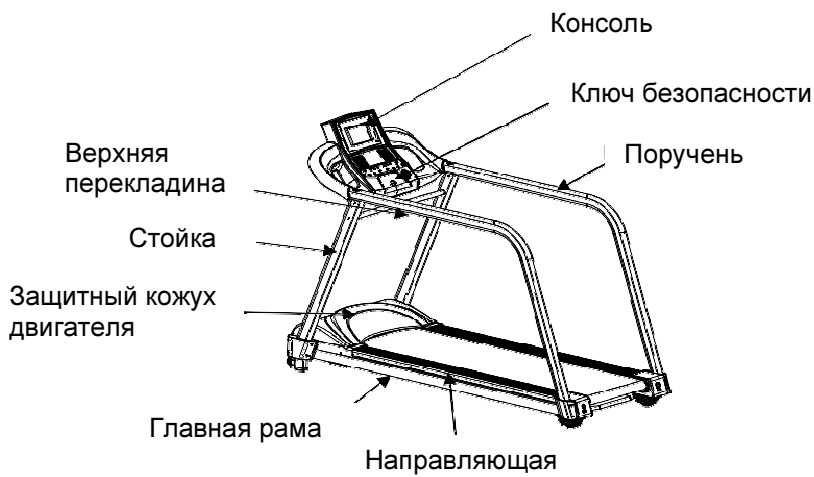


Саморез с цилиндрической головкой
и крестообразным шлицем
ST4*15 (16 шт.)

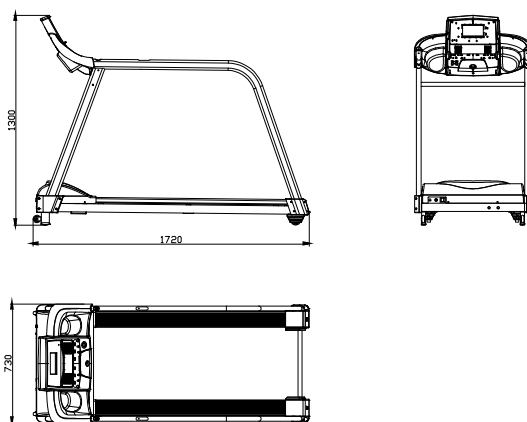


Шестигранник 8мм (1 шт.)

Составные элементы тренажёра



Технические характеристики

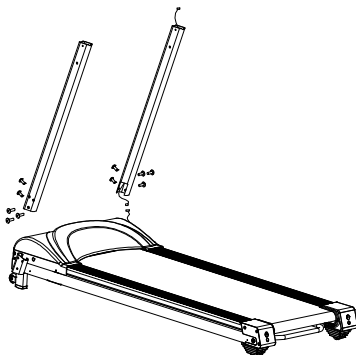


Габариты (Д*Ш*В)	1720*70*1300мм (в разложенном виде)
Беговая платформа	1350*450мм
Скорость	0,5-10 км/ч

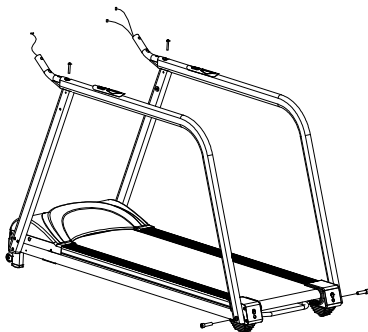
МЫ ОСТАВЛЯЕМ ЗА СОБОЙ ПРАВО ВНОСИТЬ ИЗМЕНЕНИЯ В КОНСТРУКЦИЮ ТРЕНАЖЁРА БЕЗ ПРЕДВАРИТЕЛЬНОГО УВЕДОМЛЕНИЯ.

ИНСТРУКЦИИ ПО СБОРКЕ

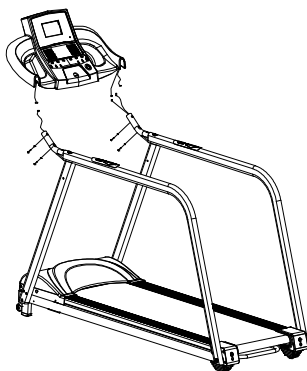
Шаг 1: Достаньте все составляющие тренажёра из коробки. Для начала разместите главную раму на рабочую поверхность, где будет проводиться сборка – обратите внимание, что поверхность должна быть ровной. Затем при помощи десяти винтов M8*15 закрепите на раме правую и левую стойки. Перед тем, как закрепить правую стойку, следует предварительно соединить провода стойки и рамы.



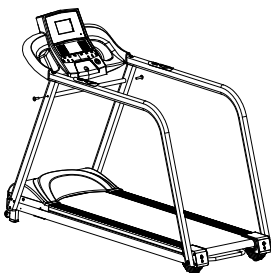
Шаг 2: Установите правый и левый поручни, как показано на рисунке ниже. Зафиксируйте поручни при помощи крепежей: верхнюю часть поручней закрепите на стойках при помощи двух винтов M8*90, нижнюю часть – к раме при помощи двух винтов M10*45.



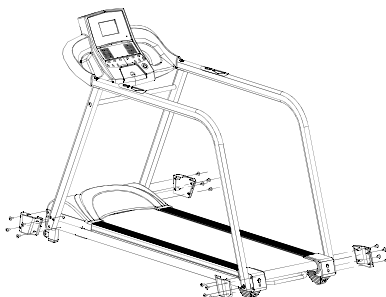
Шаг 3: Соедините провода датчиков и сигнальные провода, затем закрепите консоль на поручнях при помощи четырёх саморезов ST4*25 и четырёх плоских шайб $\varnothing 4$.



Шаг 4: Установите перекладину между опорными стойками и закрепите её при помощи двух винтов M8*40.



Шаг 5: Закрепите на стойках передние и задние декоративные крышки, используя 16 саморезов ST4*15.



УСТАНОВКА ТРЕНАЖЁРА

Размещение

Для того, чтобы превратить тренировки в регулярную активность, беговую дорожку следует разместить в подходящем и удобном месте. Тренажёр разработан таким образом, чтобы занимать минимум места в вашей квартире и идеально подходит для занятий в домашних условиях.

- Не ставьте беговую дорожку на улице.
- Не ставьте беговую дорожку возле воды или в местах с высокой влажностью.
- Убедитесь, что провод питания находится в безопасном месте.
- Если в комнате есть ковры, проверьте достаточно ли места между ковром и беговой платформой. Если вы не уверены, лучше положить под беговую дорожку защитное покрытие.
- Поставьте беговую дорожку минимум в 4 шагах от стены или мебели.
- Оставьте безопасную зону позади беговой дорожки – 2м x 1м, чтобы в случае опасности вы легко могли с неё сойти.

Иногда после длительного использования, вы можете обнаружить черную пыль под дорожкой. Это нормально и НЕ означает, что с вашей дорожкой что-то не в порядке. Эту пыль можно легко убрать пылесосом. Если вы не хотите, чтобы пыль попала на пол или ковёр, положите под беговую дорожку защитное покрытие.

ИСПОЛЬЗУЙТЕ ОТДЕЛЬНЫЙ КОНТУР

Выбранная розетка должна иметь отдельный контур. Особенно важно, чтобы к той же сети не подключались приборы, чувствительные к электрическому напряжению, такие как компьютер или телевизор.

Предупреждение!

Убедитесь, что беговая платформа выровнена по отношению к полу. Если платформа расположена на неровной поверхности, это может привести к повреждению электронной системы.

Прочитайте инструкцию перед, тем как использовать беговую дорожку.

НАЧАЛО РАБОТЫ

Включение

Вставьте провод питания в розетку с напряжением в 10А. Поставьте переключатель в положение «ON». Экран консоли загорится, при этом раздастся короткий звуковой сигнал.

КЛЮЧ БЕЗОПАСНОСТИ И КЛИПС

Ключ безопасности разработан для автоматического отключения питания беговой дорожки в случае падения пользователя.

Ключ безопасности приводит беговую дорожку к немедленной остановке. Однако на высокой скорости немедленная остановка тренажёра может быть неудобна и опасна, поэтому используйте ключ безопасности только в экстренных случаях.

Чтобы безопасно и легко полностью остановить беговую дорожку – используйте красную кнопку остановки.

Беговая дорожка не начнет движение до тех пор, пока ключ безопасности не будет правильно установлен в гнездо, расположенное по центру консоли. Другой конец ключа необходимо надежно закрепить на одежде. Таким образом, если вы упадете, ключ безопасности будет выдернут из гнезда, и это приведет к немедленной остановке беговой дорожки и минимизирует травмы.

Для вашей безопасности всегда закрепляйте ключ безопасности на одежде во время занятий на беговой дорожке. Проследите за тем, чтобы крепление было надёжным, и клипса не слетала при малейшем вашем движении.

ПОДЪЁМ И СПУСК С БЕГОВОЙ ДОРОЖКИ

Будьте осторожны при подъёме на беговую дорожку и спуске с неё – для безопасности используйте поручни. Не вставайте на беговое полотно дорожки, пока она не начнёт движение. Во время ожидания запуска стойте на опорах, расположенных по бокам платформы. Только после того, как полотно будет двигаться с небольшой постоянной скоростью, встаньте на него.

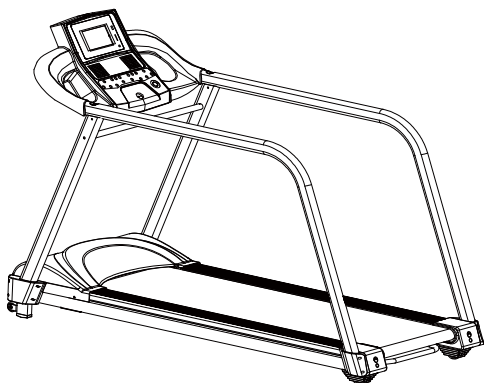
Во время тренировки держите тело и голову по направлению вперед. Не пытайтесь развернуться во время движения. По завершению тренировки остановите беговую дорожку, нажав на красную кнопку. Дождитесь пока беговое полотно дорожки полностью остановится, и затем сойдите с тренажёра.

ВНИМАНИЕ! Всегда крепите клипсу для занятий на тренажёре.

ПРЕДУПРЕЖДЕНИЕ! Для вашей безопасности, заходите на беговое полотно, только если его скорость не превышает 3км/ч.

КАК СЛОЖИТЬ БЕГОВУЮ ДОРОЖКУ

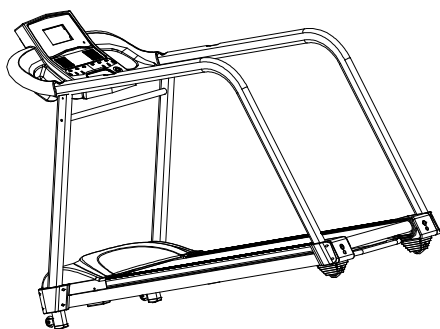
Конструкция данной модели не предусматривает каких-либо модификаций – сложить тренажёр нельзя.



КАК ПЕРЕМЕЩАТЬ БЕГОВУЮ ДОРОЖКУ

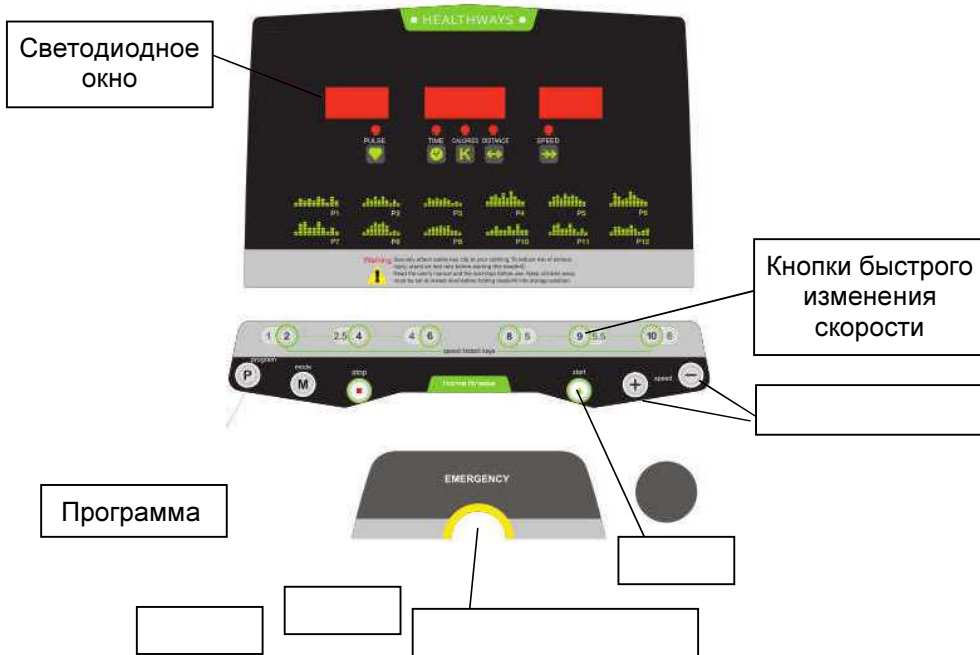
Убедитесь, что беговая дорожка отключена от электросети (провод питания должен быть отсоединён от розетки).

Затем возьмитесь за поручни тренажёра обеими руками, приподнимите его таким образом, чтобы он опирался на колёса, и затем медленно переместите его в требуемое место.



ИНСТРУКЦИИ ПО РАБОТЕ С КОНСОЛЬЮ

Изображение консоли



1. Функциональные кнопки

На дисплее консоли отображаются 3 окна и 5 графических изображений:

А. Левое окно: показатель пульса.

Б. Правое окно: показатель скорости.

В. Центральное окно: показатели времени, дистанции и калорий.

Когда на дисплей поступает сигнал, все активные окна загорятся.

Кнопки: программа, режим, стоп, пуск, скорость +/-.

А. Кнопка «Программа»: активна в режиме ожидания, отвечает за переключение на любую из доступных программ тренировок: стандартный ручной режим -> ручной целевой режим (время) -> ручной целевой режим (дистанция) -> ручной целевой режим (калории) -> P1 -> P2 -> P3 -> P4 -> P5 -> P6 ->...P12 -> обычный ручной режим и тд.

Б. Кнопка «Режим»: выбор целевого параметра тренировки в соответствующем ручном режиме: время -> дистанция -> калории. Для того, чтобы ознакомиться с функционалом кнопки в режиме тестирования, обратитесь в соответствующий раздел руководства.

В. Кнопка «ПУСК»: запуск беговой дорожки.

Г. Кнопка «СТОП»: остановка беговой дорожки (при нажатии кнопки во время движения).

Д. Кнопка «Скорость +/-»: регулировка скорости беговой дорожки.

Е. Кнопка быстрого изменения скорости: автоматическое переключение к выбранной скорости (2 км/ч, 4 км/ч, 6 км/ч, 8 км/ч, 9 км/ч, 10 км/ч).

2. Программы тренировки

Заниматься на тренажёре можно в следующих режимах:

1. Ручной режим: стандартный, целевой (с устанавливаемыми параметрами - время, дистанция или калории).
2. Встроенные программы: P01, P02, P03, ... , P12.
3. Пользовательские программы: U-1, U-2, U-3.
4. Режим тестирования на полноту.

3. Инструкции по запуску

1. Установите ключ безопасности в гнездо консоли, а клипсу закрепите на одежде. Затем включите тренажёр. Дисплей консоли загорится – сначала мигает в течение 3 секунд, затем ещё 2 секунды будет находиться не в активном режиме, после чего раздастся звуковой сигнал, и беговая дорожка запустится в ручном режиме.

2. Нажмите кнопку «ПУСК», на дисплее произведётся обратный отсчёт (3–2–1) с сопровождением звукового сигнала на каждый счёт, после чего вы можете начать движение на тренажёре.

3. Во время движения дорожки вы можете остановить её в любой момент, нажав кнопку «СТОП».

4. Ручной режим

Ручной режим активируется автоматически при запуске беговой дорожки. Также, если активна какая-либо другая программа, то для возврата в ручной режим необходимо остановить беговую дорожку и зайти в меню, нажав кнопку «программа».

В ручном режиме доступен выбор целевого параметра тренировки, который определяется как основной, - время, дистанция, калории. Одновременно можно выбрать только один параметр в качестве целевого. Чтобы перейти к выбору параметра, нажмите кнопку «режим». По завершению необходимых настроек нажмите кнопку «ПУСК», и беговая дорожка начнёт движение.

А. В стандартном режиме отсчёт всех параметров начинается с нулевой отметки. При нажатии кнопки «СТОП» беговая дорожка начнёт постепенно замедляться, пока полностью не остановится. При этом все параметры сохранят значения, принятые на момент паузы.

Б. При выборе любого из параметров в качестве целевого, его отсчёт во время тренировки будет производиться в обратном порядке, в отличие от остальных параметров.

При настройке начальное значение параметра времени – 30 минут. Для изменения значения используйте кнопку «скорость +/-». Настраиваемый диапазон для данного параметра – от 5:00 до 99:00, с шагом в 1 минуту.

В. Начальное значение параметра дистанции в настройках – 1 км. Изменение параметра выполняется также при помощи кнопки «скорость +/-». Настраиваемый диапазон – от 1.0 до 99.0, с шагом в 0,1 км.

Г. Начальное значение параметра калорий в настройках – 50 кКал. Изменять параметр можно аналогично при помощи кнопки «скорость +/-». Настраиваемый диапазон – от 20 до 990 кКал.

Работа в ручном режиме:

1. Нажмите кнопку «ПУСК», беговая дорожка начнёт движение с начальной скоростью 0,5 км/ч.
2. Отрегулируйте скорость при помощи кнопки «скорость +/-».
3. Для завершения тренировки используйте кнопку «СТОП» – беговая дорожка начнёт замедляться, пока полностью не остановится.
4. Используйте кнопки быстрого изменения скорости, чтобы дорожка автоматически приняла требуемое значение.
5. Как только целевой параметр достигнет нулевой отметки, беговая дорожка автоматически начнёт замедляться, пока полностью не остановится. При этом вы услышите звуковой сигнал, подтверждающий выполнение задания и завершение тренировки. На дисплее все параметры сохраняются, поэтому вы сможете отследить свой прогресс.

5. Встроенный программы тренировок

1. В настройках установите значение времени, используя кнопку «скорость +/-». Требуемое значение – 30 минут.
2. Нажмите кнопку «ПУСК», беговая дорожка начнёт движение с установленной для данной программы скоростью.
3. Отрегулируйте скорость при помощи кнопки «скорость +/-».
4. Используйте кнопки быстрого изменения скорости, чтобы дорожка автоматически приняла требуемое значение.
5. Каждая из встроенных программ разделена на 10 равных по времени интервалов.

6. Переключение между интервалами занимает 3 секунды, при этом на каждую секунду издаётся звуковой сигнал.
7. Для завершения тренировки используйте кнопку «СТОП».
8. Для возобновления тренировки нажмите кнопку «ПУСК», и беговая дорожка медленно вернётся к заданной скорости.
9. Длительность тренировки настраивается в диапазоне от 5 до 99 минут.
10. Как только параметр времени достигнет нулевой отметки, беговая дорожка автоматически начнёт замедляться, пока полностью не остановится. При этом вы услышите звуковой сигнал, подтверждающий выполнение задания и завершение тренировки. На дисплее все параметры сохраняются, поэтому вы сможете отследить свой прогресс.

6. Режим тестирования на полноту

В режиме тестирования просчитывается соотношение роста и веса для мужчин и женщин.

1. Для перехода в режим тестирования, нажмите кнопку «режим». Кнопка не активна, когда беговая дорожка находится в движении, поэтому необходимо предварительно остановить тренажёр.
2. Перейдите к введению входных данных.
3. В окне скорости на дисплее отобразится значение 01 (пол пользователя). В окне пульса также отобразится значение 01. Устройство принимает мужской пол в качестве стандартного, для изменения параметра используйте кнопку «скорость +/-».
4. Нажмите ещё раз на кнопку «режим». Активным станет окно скорости. На нём отобразится значение 02. В этом окне указывается возраст, начальное значение – 25 лет. Для изменения параметра используйте кнопку «скорость +/-», настраиваемый диапазон – 0 от 10 до 99 лет.
5. Снова нажмите на кнопку «режим». В окне скорости появится значение 03. На данном этапе необходимо указать свой рост, начальное значение – 170 см. Для изменения параметра используйте кнопку «скорость +/-», настраиваемый диапазон – от 100 до 200 см.
6. Снова нажмите на кнопку «режим». В окне скорости появится значение 04. Здесь необходимо прописать свой вес, начальное значение – 70 кг. Для изменения параметра используйте кнопку «скорость +/-», настраиваемый диапазон – от 20 до 120 кг.
8. Снова нажмите на кнопку «режим». В окне скорости появится значение 05, настройки завершены. Окно пульса будет нулевым. Возьмитесь руками за поручни, на которых располагаются датчики, программа отсчитает 8 секунд, после чего результаты отобразятся в окне дистанции.

7. Функции ключа безопасности

Ключ безопасности состоит из следующих элементов: датчик, клипса и нейлоновый шнур, который соединяет эти элементы.

Если в любом состоянии тренажёра вынуть ключ безопасности, на дисплее отобразится значение "07" и в течение 15 секунд будет издаваться звуковой сигнал. Если во время отсоединения ключа безопасности двигатель работал, то беговое полотно немедленно остановите, и все кнопки станут неактивными.

Если снова установить ключ безопасности, экран подсветится на 5 секунд, затем ещё 2 секунды будет находиться не в активном режиме, после чего тренажёр вернётся в рабочее состояние и перейдет в режим ручного управления (эквивалентно сбросу настроек).

7. Измерения скорости сердцебиения (дополнительно)

Во время движения на беговой дорожке возьмитесь обеими руками за поручни (в местах расположения стальных пластин). В окне пульса отобразится частота вашего сердцебиения. Для того, чтобы значение было максимально точным, держаться за поручни необходимо не менее 30 секунд. Значение параметра варьируется в диапазоне 50-200 ударов в минуту. Полученные данные используются только для справки и не могут быть применены в медицинских целях.

Параметр	Значение при запуске	Начальное значение	Диапазон настройки	Отображаемый диапазон
Время (мин:сек)	0:00	30:00	5:00 – 99:00	0:00 – 99:59
Скорость (км/ч)	0.0	н/д	н/д	0.5 – 10.0
Дистанция (км)	0.0	1.00	1.0 – 99.0	0.0 – 99.9
Калории (кКал)	0	50	20 – 990	0 – 999

Выключение беговой дорожки

Беговую дорожку можно отключить в любой момент, воспользовавшись кнопкой «СТОП» или ключом безопасности.

	P01	P02	P03	P04	P05	P06	P07	P08	P09	P10	P11	P12
№	Скорость											
0	2.0	2.0	2.0	2.0	2.0	2.0	2.0	2.0	2.0	2.0	2.0	2.0
1	4.0	5.0	5.0	6.0	6.0	8.0	6.0	4.0	4.0	3.0	6.0	5.0
2	3.0	4.0	4.0	7.0	7.0	6.0	7.0	6.0	5.0	5.0	7.0	5.0
3	4.0	6.0	5.0	5.0	5.0	4.0	4.0	8.0	5.0	3.0	4.0	4.0
4	3.0	4.0	4.0	8.0	8.0	5.0	4.0	7.0	6.0	3.0	4.0	4.0
5	5.0	6.0	5.0	5.0	6.0	9.0	7.0	8.0	5.0	5.0	7.0	6.0
6	4.0	4.0	4.0	9.0	7.0	7.0	4.0	6.0	6.0	3.0	4.0	4.0
7	2.0	2.0	2.0	6.0	6.0	5.0	2.0	2.0	3.0	6.0	2.0	2.0
8	5.0	4.0	3.0	4.0	4.0	4.0	4.0	3.0	3.0	3.0	4.0	3.0
9	3.0	2.0	2.0	3.0	3.0	3.0	2.0	2.0	2.0	3.0	2.0	4.0

Устранение неисправностей

Беговая дорожка не работает	Не подключено питание.	Подсоедините тренажёр к розетке.
	Ключ безопасности не установлен.	Установите ключ безопасности.
	Не работает система оповещения.	Проверьте панель управления и сигнальный провод.
	Дорожка не включена.	Установите переключатель в положение “ВКЛ”.
	Повреждён предохранитель.	Замените предохранитель.
Беговое полотно движется не плавно	Беговое полотно недостаточно	Смажьте беговое полотно силиконовым маслом.
	Полотно слишком сильно натянуто.	Отрегулируйте полотно.
Беговое полотно проскальзывает	Полотно натянуто слабо, провисает.	Натяните полотно.
	Ремень двигателя слишком ослаблен.	Натяните ремень.

Также обратите внимание на ошибки, отображаемые на дисплее:

E01: Неисправность связи (привод не получает цифровые сигналы).

Решение: Проверьте кабель, подсоединённый к приводу, – возможно, он повреждён или отсоединился от привода. Также проследите, чтобы последовательность соединений была корректной.

E02: Привод не получает сигнал от двигателя.

Решение: Проверьте, чтобы положительный и отрицательный провода двигателя были подсоединены к приводу.

E03: Двигатель не получает сигналы скорости.

Решение: Проверьте, чтобы фотоэлектрический датчик был совмещён с отверстием двигателя, провод исправен и все устройства данной системы были правильно и надёжно установлены.

E04: Перенапряжение двигателя (превышение допустимого значения).

Решение: Осмотрите двигатель на предмет повреждений. При обнаружении неисправностей замените его.

---: Отсутствует сигнал от ключа безопасности.

Решение: Проверьте магнетрон – возможно, он повреждён, неправильно установлен или в нём отсутствует магнит.

ИНСТРУКЦИИ К ТРЕНИРОВКАМ

Начинайте тренироваться постепенно, проводите 1 тренировку каждые 2 дня. Затем медленно увеличивайте время своих тренировок. Начните с непродолжительных подходов к упражнениям, а затем увеличьте время на выполнение каждого подхода. Плавно начинайте каждую тренировку и не ставьте перед собой невыполнимых задач. В дополнение к нижеприведенным упражнениям, рекомендуем включать в свой график и другие тренировки, такие как: бег, плавание, танцы, велоспорт и т.д.

Всегда хорошо разогревайтесь перед тренировкой. Уделяйте не менее 5 минут растяжке или гимнастическим упражнениям, чтобы избежать перенапряжения мышц и травм.

Регулярно замеряйте свой пульс. Если у вас нет устройства для измерения пульса, проконсультируйтесь у врача, как вы можете сделать это самостоятельно. Установите личный диапазон частоты тренировок, чтобы достичь оптимального успеха в тренировке. Примите во внимание ваш возраст и физическую форму.

Убедитесь, что ваше дыхание стабильное и спокойное во время тренировки. Пейте достаточно воды во время тренировки. Это гарантирует, что потребность вашего организма в воде будет удовлетворена. Примите во внимание то, что рекомендуемое количество воды (2-3 литра в сутки) значительно вырастает из-за физической нагрузки. Жидкость, которую вы пьете, должна быть комнатной температуры.

Всегда занимайтесь на тренажере только в спортивной одежде и обуви. Не надевайте свободную одежду, которая может запутаться в движущихся частях тренажера. Тренируйтесь по личному тренировочному плану.

Упражнения на растяжку/Разминка

Успешная тренировка начинается с упражнений на разогрев и завершается растяжкой и расслаблением тела. Разогревающие упражнения готовят ваше тело к последующим нагрузкам. А растяжка после тренировки защищает ваши мышцы от перенапряжения. Ниже вы найдете инструкцию по выполнению упражнений на разминку и растяжку. Будьте внимательны при прочтении.

Упражнение для шеи

Наклоните голову к правому плечу – почувствуйте, как напрягаются мышцы левой стороны шеи. Поверните голову на одну четверть и наклоните её вперёд. Затем наклоните голову к левому плечу, и наконец, наклоните голову назад. Вы можете повторить это упражнение несколько раз.



Упражнение для плеч

Поднимайте левое и правое плечо поочередно или поднимайте оба плеча одновременно.



Упражнение на растяжку рук/предплечий

Тяните левую и правую руку поочередно по направлению к потолку. Почувствуйте напряжение в левом и правом боках. Повторите упражнение несколько раз.



Упражнение для верхней части бёдер

Обопритесь рукой о стену, затем наклонитесь назад, возьмитесь за правую или левую ногу и подтяните её к ягодицам, насколько это возможно. Вы почувствуете напряжение в верхней части бёдер. Попробуйте задержаться в этой позиции на 30 секунд. Выполните упражнение по 2 раза для каждой ноги.



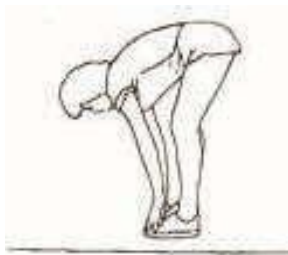
Упражнение для внутренней части бёдер

Сядьте на пол и поставьте ноги так, чтобы ваши колени смотрели наружу. Тяните ступни как можно ближе к паху. Осторожно прижмите колени вниз. Задержитесь в таком положении на 30-40 секунд (если возможно).



Растягивание подколенного сухожилия

Медленно наклонитесь вниз и попробуйте дотянуться руками до пальцев ног. Тянитесь как можно ближе к носку. Задержитесь в таком положении на 20-30 секунд (если возможно).



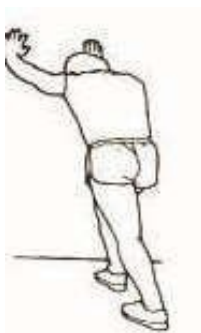
Упражнение для колен

Сядьте, вытянув правую ногу вперед. Левую ногу подтяните к внутренней поверхности бедра, как указано на рисунке ниже. Тянитесь как можно ближе к носку. Задержитесь в таком положении на 30-40 секунд (если возможно).

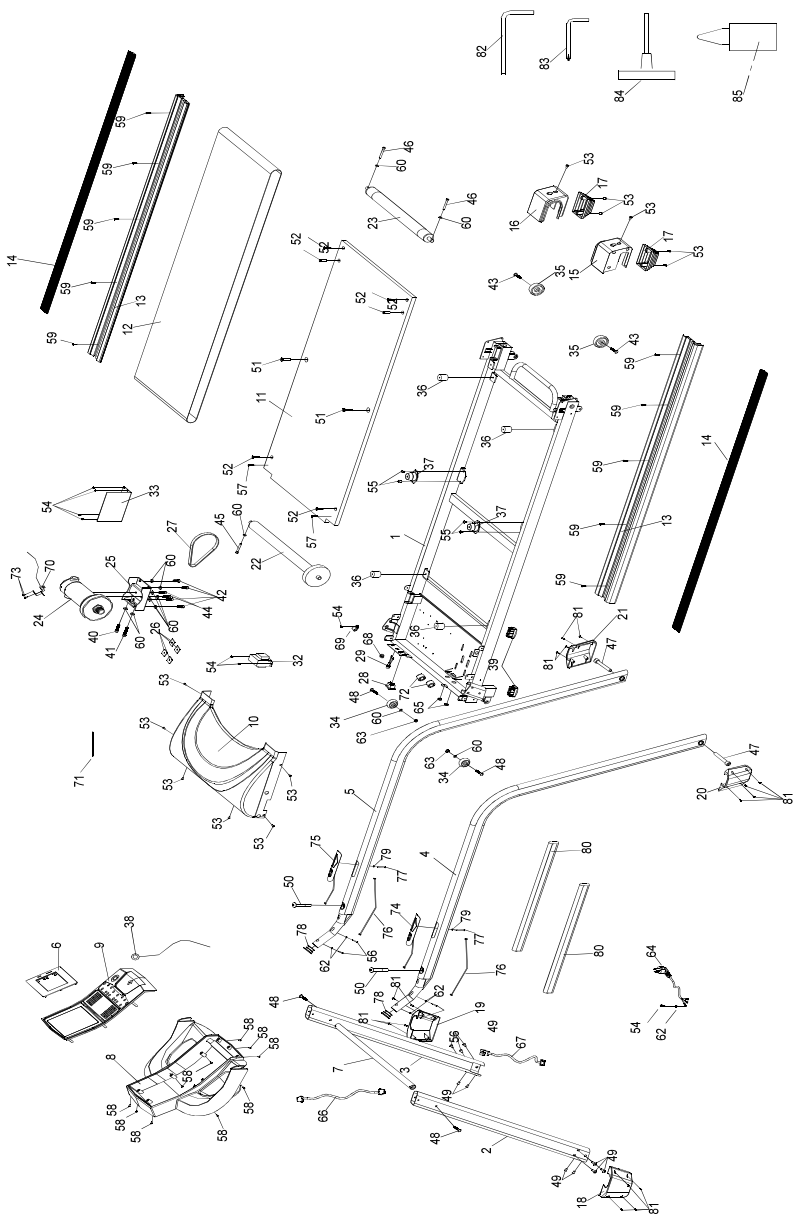


Упражнение для голени/ахиллесова сухожилия

Обопритесь руками о стену. Затем поставьте левую ногу назад, правую вперед. Задержитесь в таком положении на 30-40 секунд, (если возможно), растягивая заднюю поверхность ноги. Повторите упражнение на другую ногу.



СБОРОЧНЫЙ ЧЕРТЁЖ



№	Наименование	Количество
1	Главная рама	1
2	Левая стойка	1
3	Правая стойка	1
4	Левый поручень	1
5	Правый поручень	1
6	Маленькая панель консоли	1
7	Верхняя перекладина	1
8	Крышка консоли	1
9	Большая панель консоли	1
10	Защитный кожух двигателя	1
11	Беговая платформа	1
12	Беговое полотно	1
13	Направляющая	2
14	Декоративная накладка	2
15	Задняя левая заглушка	1
16	Задняя правая заглушка	1
17	Защитная накладка	2
18	Передняя левая декоративная крышка стойки	1
19	Передняя правая декоративная крышка стойки	1
20	Задняя левая декоративная крышка стойки	1
21	Задняя правая декоративная крышка стойки	1
22	Передний ролик	1
23	Задний ролик	1
24	Двигатель	1
25	Установочная пластина двигателя	1
26	Квадратный амортизатор	4
27	Ремень	1
28	Переключатель	1
29	Предохранитель	1
32	Трансформатор	1
33	Контроллер	1
34	Переднее колесо главной рамы	2
35	Заднее колесо главной рамы	2
36	Амортизатор стойки главной рамы	4
37	Амортизатор главной рамы	2
38	Ключ безопасности	1
39	Квадратная подкладка	2
40	Винт с внутренним шестигранником (полная резьба) M8*45	1

41	Винт с внутренним шестигранником (полная резьба) М8*50	1
42	Винт с внутренним шестигранником (полная резьба) М8*15	4
43	Винт с внутренним шестигранником (неполная резьба) М8*35*20	2
44	Винт с внутренним шестигранником (полная резьба) М8*40	2
45	Винт с внутренним шестигранником (полная резьба) М8*65	1
46	Винт с внутренним шестигранником (полная резьба) М8*75	2
47	Винт с внутренним шестигранником (полная резьба) М10*45	2
48	Винт с внутренним шестигранником (неполная резьба) М8*40*20	4
49	Винт с внутренним шестигранником (полная резьба) М8*15	10
50	Винт с внутренним шестигранником (неполная резьба) М8*90*25	2
51	Винт с потайной головкой и с крестообразным шлицем (полная резьба) М8*25	2
52	Винт с потайной головкой и с крестообразным шлицем (полная резьба) М6*25	6
53	Винт с внутренним шестигранником (полная резьба) М5*10	12
54	Винт с внутренним шестигранником (полная резьба) М4*10	4
55	Винт с внутренним шестигранником (полная резьба) М6*10	4
56	Саморез с цилиндрической головкой и крестообразным шлицем ST4*25	4
57	Саморез с цилиндрической головкой и крестообразным шлицем ST4*20	2
58	Саморез с цилиндрической головкой и крестообразным шлицем ST4*16	10
59	Саморез с цилиндрической головкой и крестообразным шлицем ST4*16	10
60	Плоская шайба $\varnothing 8$	13
61	Плоская шайба $\varnothing 4$	4
62	Зубчатая стопорная шайба $\varnothing 5$	1
63	Шестигранная контргайка М8	2
64	Провод питания	1
65	Заглушка	2

66	Провод стойки	1
67	Провод контроллера	1
68	Фиксатор провода	1
69	Зажим провода	1
70	Датчик скорости	1
71	Бандажная проволока	1
72	Магнитное кольцо	2
73	Саморез с цилиндрической головкой и крестообразным шлицем ST3*10	2
74	Кнопка поручня «ПУСК/СТОП»	1
75	Кнопка поручня «Скорость+/-»	1
76	Соединительный провод	2
77	Саморез с цилиндрической головкой и крестообразным шлицем ST4*50	2
78	Заглушка Ф32	2
79	Пластиковая плоская шайба Ф15*Ф6*t1.5	2
80	Поролоновая накладка	2
81	Винт с цилиндрической головкой и внутренним шестигранником (полная резьба) М4*12	16
82	Шестигранный ключ 8мм	1
83	Шестигранный ключ 5мм	1
84	Т-образный шестигранный ключ	1
85	Силиконовое масло	1

ТЕХНИЧЕСКОЕ ОБСЛУЖИВАНИЕ ТРЕНАЖЁРА

Надлежащее техническое обслуживание очень важно для обеспечения правильной работы беговой дорожки. Неправильное использование может нанести вред тренажёру и сократить его срок службы.

Все детали беговой дорожки следует регулярно проверять и закручивать. Изношенные детали необходимо срочно заменить.

РЕГУЛИРОВКА ПОЛОТНА

Вам может понадобиться регулировка бегового полотна в течении первых недель использования тренажера. Все беговые полотна должным образом настраиваются на производстве. Одна в процессе работы на тренажёре полотно может сместиться с центра. Растяжение – нормальное явление в период обкатки.

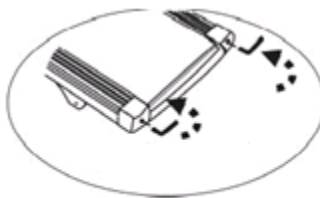
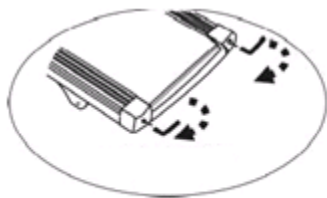
РЕГУЛИРОВКА НАТЯЖЕНИЯ ПОЛОТНА

Если вы чувствуете, что полотно скользит или шатается во время бега, вероятно это говорит о том, натяжение бегового полотна ослабло.

Как подтянуть беговое полотно:

1. При помощи шестигранного ключа 8мм поверните левый болт на 1/4 оборота по часовой стрелке.
2. Повторите шаг 1 для правого болта натяжения. Убедитесь, что проворачиваете болты на одно и то же количество оборотов. Задний ролик должен остаться параллелен раме.
3. Повторяйте шаг 1 и шаг 2 до тех пор, пока скольжение не исчезнет.
4. Будьте осторожны и не перетягивайте беговое полотно слишком сильно. Это может привести к чрезмерному давлению в подшипниках переднего и заднего роликов. Чрезмерно натянутое беговое полотно может повредить подшипники, что приведет к скрипу переднего и заднего роликов.

Чтобы уменьшить натяжение бегового полотна, поверните болты на одинаковое количество оборотов против часовой стрелки.



ЦЕНТРОВКА БЕГОВОГО ПОЛОТНА

Во время бега вы можете наступать на полотно одной ногой сильнее чем другой. Уровень отклонения зависит от количества силы одного шага по отношению к другому. Это отклонение может привести к смещению бегового полотна от центра. Это отклонение является нормальным и беговое полотно самостоятельно возвращается на центр, когда на полотне никого нет. Если полотно само по себе на центр не возвращается, вам необходимо отрегулировать его самостоятельно.

Включите беговую дорожку на скорости 6км/ч, когда на беговом полотне никого нет.

1. Проверьте, по отношению к какой стороне платформы сместилось полотно.

- Если беговое полотно смещено влево, при помощи шестигранного ключа поверните левый болт на 1/4 оборота по часовой стрелке, а правый на 1/4 оборота против часовой стрелки.
- Если полотно смещено вправо, при помощи шестигранного ключа поверните правый болт на 1/4 оборота по часовой стрелке, а левый на 1/4 оборота против часовой стрелки.
- Если после вышеуказанных манипуляций полотно всё ещё не вернулось на центр, повторяйте эти шаги до тех пор, пока полотно не будет двигаться ровно.

2. После того, как беговое полотно будет отрегулировано, увеличьте скорость до 16км/ч и проверьте, насколько мягко оно идет. Если необходимо, повторите регулировочные шаги. Если регулировка не решила проблему, увеличьте натяжение полотна.

СМАЗКА

Смазку беговой дорожки выполняют на производстве. Однако рекомендуются регулярно проверять смазку, чтобы гарантировать оптимальную работу тренажёра. График:

- Редкое использование (меньше 3 часов в неделю) – раз в полгода.
- Средняя частота использования (3-5 часов в неделю) – каждые три месяца.
- Частое использование (больше 5 часов в неделю) – каждый месяц.

Если есть остатки силиконового спрея – смазка не требуется. Если поверхность сухая – придерживайтесь инструкций.

Используйте только силиконовый спрей, не содержащий масла.

Применение смазки:

- Расположите полотно таким образом, чтобы шов находился посередине платформы.
- Установите распылитель в головку баллончика со смазкой.
- Поднимите полотно с одной стороны и держите распылитель на расстоянии от переднего конца полотна. Начните с передней части полотна и ведите распылитель по направлению к задней части. Повторите эту процедуру с другой стороны. Распыляйте на каждую сторону по 4 секунды.
- Подождите 1 минуту, чтобы силиконовый спрей равномерно распределился, перед тем как включить тренажер.

ЧИСТКА ТРЕНАЖЁРА

Регулярная чистка тренажёра увеличивает срок его службы.

ВНИМАНИЕ: Во избежание поражения электрическим током тренажёр необходимо отключать от электросети. Вытащите вилку из розетки перед тем, как начать уборку или ремонт.

- **Чистка после каждой тренировки:** протрите консоль и другие поверхности чистой мягкой, влажной тряпкой, чтобы убрать остатки пота.

Предупреждение: Не используйте абразивные или растворимые чистящие средства. Во избежание повреждения консоли избегайте попадания на него жидкости и прямого солнечного света.

- **Еженедельный уход:** Чтобы упростить уборку, рекомендуется использовать защитный мат. Обувь может оставлять грязь на беговом полотне, которая скапливается под тренажёром. Убирайте мат под дорожкой 1 раз в неделю.

ХРАНЕНИЕ

Храните беговую дорожку в чистом и сухом месте. Убедитесь, что тренажер отключен, а вилка извлечена из розетки.

Важная информация:

- Оборудование соответствует действующим стандартам безопасности. Тренажёр предназначен только для домашнего использования – применять его в любых других целях запрещено и может быть опасным. Мы не несем ответственности за повреждения, которые произошли по причине неправильной эксплуатации тренажёра.
- Пожалуйста, проконсультируйтесь с врачом перед началом тренировок, убедитесь, что у вас отсутствуют противопоказания. Диагноз врача должен быть основой для разработки вашей программы тренировок. Неправильно выстроенная программа или чрезмерная нагрузка во время занятий могут нанести вред вашему здоровью.
- Внимательно изучите общие советы и инструкции по проведению тренировки. Если вы почувствуете недомогание, слабость, затрудненность дыхания или обнаружите у себя какие-либо другие болезненные симптомы, немедленно прекратите тренировку и отдохните. Если боли повторяются, обратитесь к врачу.
- Этот тренажер не подходит для профессионального и медицинского использования. Его нельзя использовать в терапевтических целях.
- Датчики пульса не являются медицинским прибором. Различные факторы, в том числе и движение пользователя, могут повлиять на точность показаний. Датчики пульса используются только для тренировочных целей, чтобы помочь в определении изменения сердечного ритма.