

Motor Starter
 Mootori kaitseliitid
 Моторен прѣкъсвач
 Włacznik silnikowy
 Motorschutzschalter
 Пускатель
 Démarreurs moteur
 Moottorisuojakytkin
 Motor de arrancador
 Motorvørn
 Motorový spoušič
 Salvamotore
 Motor de arrancador
 Стартёр
 Motor Koruma Şalteri
 Αυτοματι (Βεριοσυγυρητικο) διακόπτες
 -πρωτασολος κινητήρων

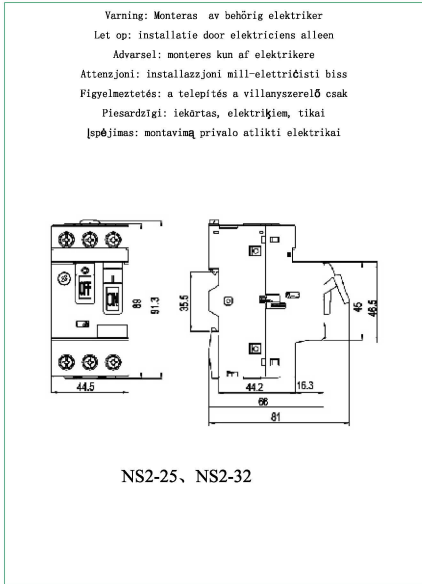
Motor Starter
 Motorskydd
 Motor Starter
 Motorvørn
 Veturli bil-mutur Starter
 Motorvédő kapcsoló
 Dzinēja aizsardzības slēdzis
 Vaniklio paleidėjas

-1-

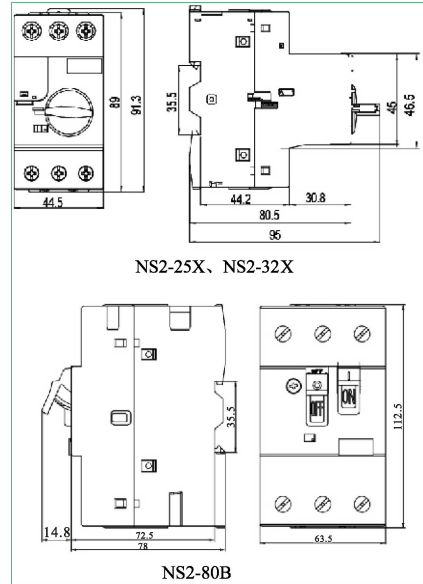
Mounting instructions
 Paigaldusjuhised Инструкция за монтаж
 Instruksje montažu Montageanleitung
 Инструкция по монтажу instructions de montage
 asennus- ja käyttöohjeet instruksjões de montagem
 Monteringsveiledning Montážní návod
 Istruzioni di montaggio instrucciones de montaje
 Istruzioni di montaggio Montaj Talimatları
 Що до монтажування Instrucțiunile de montare
 Οδηγίες Έγκατάστασης Montage instructies
 Monteringsanvisning Istruzioniijiet ta' muntaggio
 Monteringsvejledning Montāžas instrukcijas
 Szereles utastás Montavimo instrukcijos
 Montavimo instrukcijos

Caution: Installation by electricians only
 Ettevaatus: paigaldus elektrikud ainult
 Внимание: инсталлиране от електротехници само
 Uwaga: Instalacja tylko przez wykwalifikowany personel
 Vorsicht: Installation nur durch den Elektriker
 Предупреждение: монтаж должен выполняться только квалифицированными электротехническим персоналом
 ATTENTION : l'installation par du personnel qualifié seulement
 Varoitus: asennus sallittu vain sähköalan ammattilaiselle
 Atenção: instalação pelos electricistas somente
 Advarsel: monteres kun av elektrikere
 Varovni: Montáž pouze osobou s elektrotech. kvalifikací
 Attenzione: installazione solo da parte di personale addestrato
 PRECAUCION: instalación por electricistas solo
 Увага: монтаж електрици тільки
 Dikkat : Kurulum sadece elektrikçiler tarafından yapılmalıdır.
 Προσοχή: εγκατάσταση να γίνεται από ηλεκρολόγους μόνο
 ATTENTIONARE: instalarea de electricieni numai

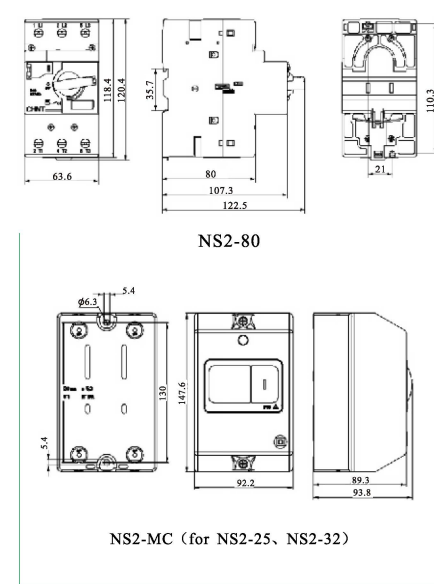
-2-



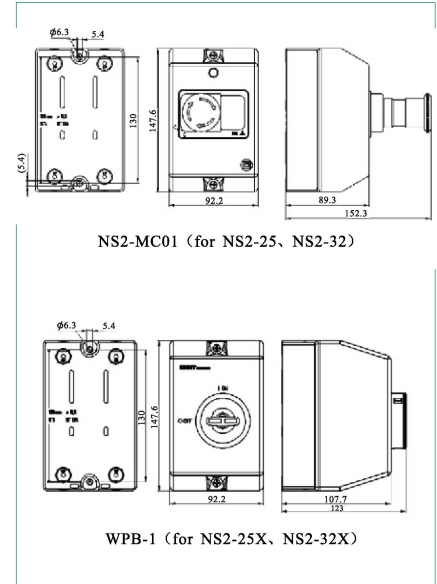
-3-



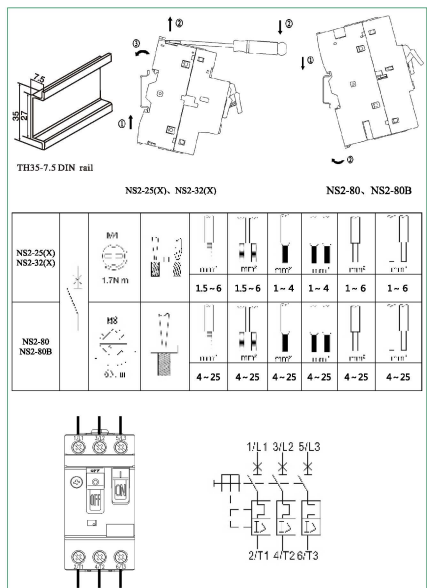
-4-



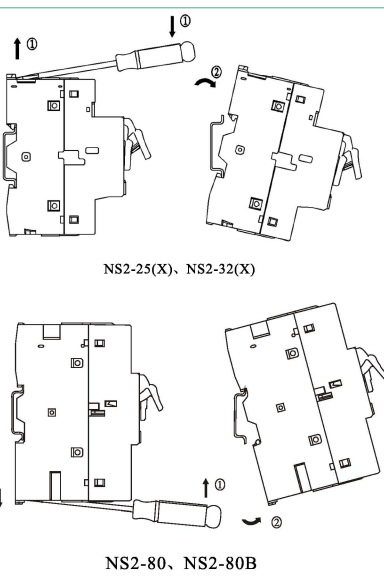
-5-



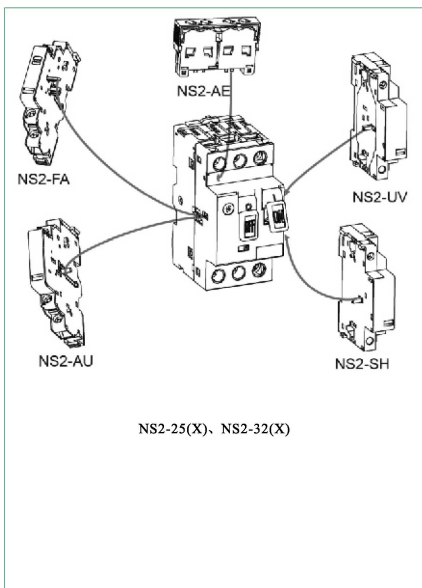
-6-



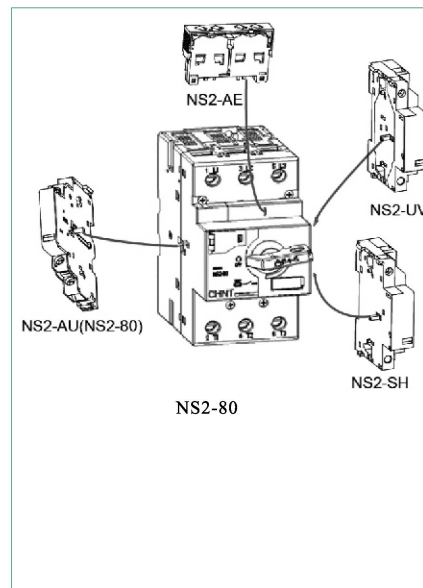
-7-



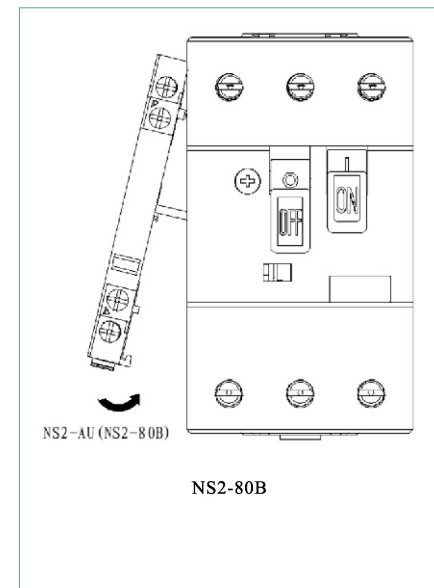
-8-



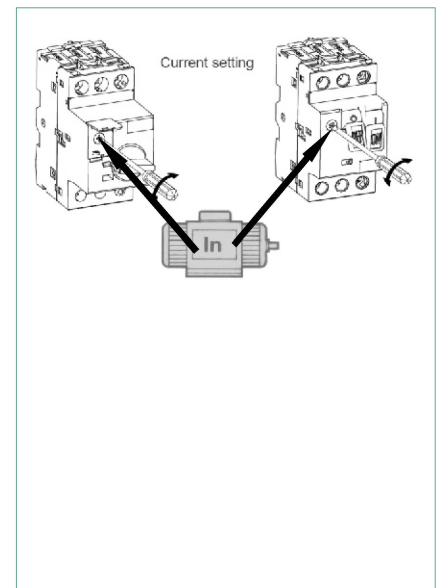
-9-



-10-



-11-



-12-