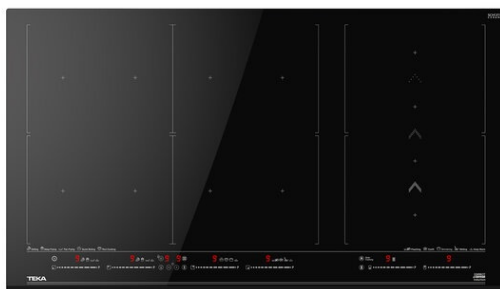




IZF 99700 MST BLACK Индукционная варочная панель Full Flex MasterSense Slide Cooking 90 см



Easy
installation



MultiSlider



Power



Power Plus



Autolock

ОПИСАНИЕ

Индукционная варочная панель Full Flex MasterSense Slide Cooking 90 см

ЛАЙФСТАЙЛ

Maestro

ЦВЕТ



КОД

REF. 112500031
EAN. 8434778011876

ХАРАКТЕРИСТИКИ

Индукционная варочная панель Full Flex MasterSense Slide Cooking 90 см

Рисоварка

Чёрная стеклокерамика Schott Ceran® с фасетом по переднему краю

Функция Flex: объединение 2х зон в 1

Функция Full Flex: объединение 4х зон в 1

Функция Slide Cooking: регулировка мощности перемещением посуды - уровень 3 для дальней зоны, уровень 5 для средней зоны и уровень 9 для ближней зоны

Сенсорная мультислайдерная панель управления PRO

Таймер на отключение до 99 мин. для каждой зоны

Функция повышенной мощности Power Plus

8 функций CHEF MasterSense с поддержанием точной и постоянной температуры: гриль (200°C), жарка во фритюре (180°C), жарка на сковороде (190°C), кипение (100°C), сохранение тепла (60°C), конфи (80°C), томление (98°C) и плавление (48°C)

2 функции CHEF DirectSense: поширование - обработка продуктов в кипящей жидкости на 100 °C; варка риса

Для варки риса поместите на панель пустую кастрюлю, всыпьте рис, налейте воду, накройте крышкой

Процесс варки риса:

- активируйте функцию варка риса

- кипение на 100°C, пока детектор не определит, что вода выпарилась

- кипение прекращается, раздаётся сигнал

- рис готовится на остаточном тепле 35-40 мин., впитывая воду, пока температура не опустится до 50°C

- рис готов, нажимаете стоп

Функция Stop&Go: пауза в готовке до 10 мин.

Функция отключения звукового сигнала

Блокировка панели управления: защищает от нечаянного изменения настроек

Индикаторы остаточного тепла: включаются при температуре зоны нагрева выше 60°C

6 зон приготовления, 10 комбинаций зон приготовления:

4 Flex зоны 262,5 x 195 мм

2 Flex зоны 252,8 x 195 мм

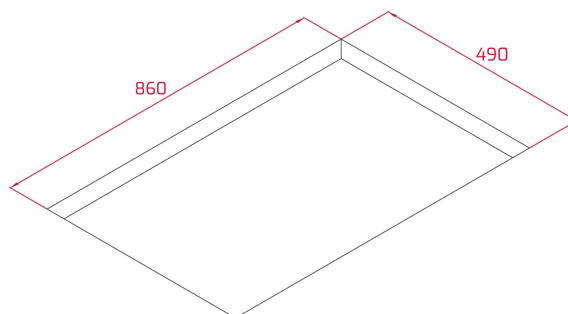
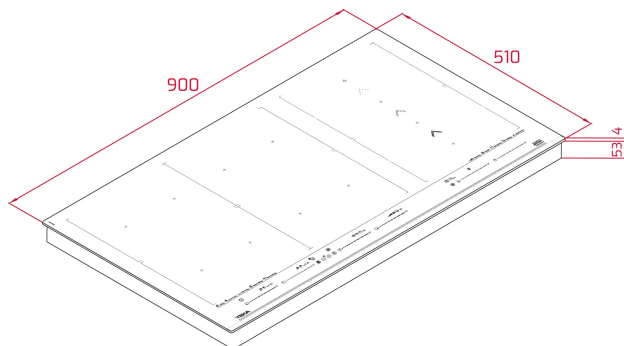
Простая система установки Fast-Click

Комбинируется с панелями IZ/TZ/CZ с фасетом по переднему краю высотой 510 мм

Планка для комбинирования код 40204394

Максимальная номинальная мощность: 11 100 Вт

Сделано в Турции



ГАБАРИТНЫЕ РАЗМЕРЫ

Высота изделия (мм): 57
Ширина изделия (мм): 900
Глубина изделия (мм): 510
Длина изделия (мм):
Вес нетто (кг): 20

ТЕХНИЧЕСКИЕ ХАРАКТЕРИСТИКИ

УСТАНОВОЧНЫЕ РАЗМЕРЫ

Ширина встраивания (мм): 860
Глубина встраивания (мм): 490
Высота встраивания (мм): 53

КОНКРЕТНЫЕ ОСОБЕННОСТИ

Количество уровней электрической мощности: 9
Обнаружение посуды: Да
Поддержание готового блюда тёплым: Да
Функция низкой температуры: Да
Функция повышенной мощности: Да

ЭЛЕКТРОСОЕДИНЕНИЕ

Частота (Гц): 50/60
Номинальное напряжение (В): 220-240
Длина соединительного кабеля (см): 110
Максимальная номинальная мощность (Вт) (электрическая
варочная поверхность): 11100

ВАРОЧНЫЕ ЗОНЫ

Зоны приготовления: 6

СИСТЕМА БЕЗОПАСНОСТИ

Индикатор остаточного нагрева (электрическая варочная поверхность): Да

Автоматическое защитное отключение (автоблокировка) (электрическая варочная поверхность): Да

Защита от детей: Да

ЗАВЕРШИТЬ

Обработка поверхности: Facette спереди

Система простой установки: Да

АКСЕССУАРЫ

Комплект для соединения: Optional

