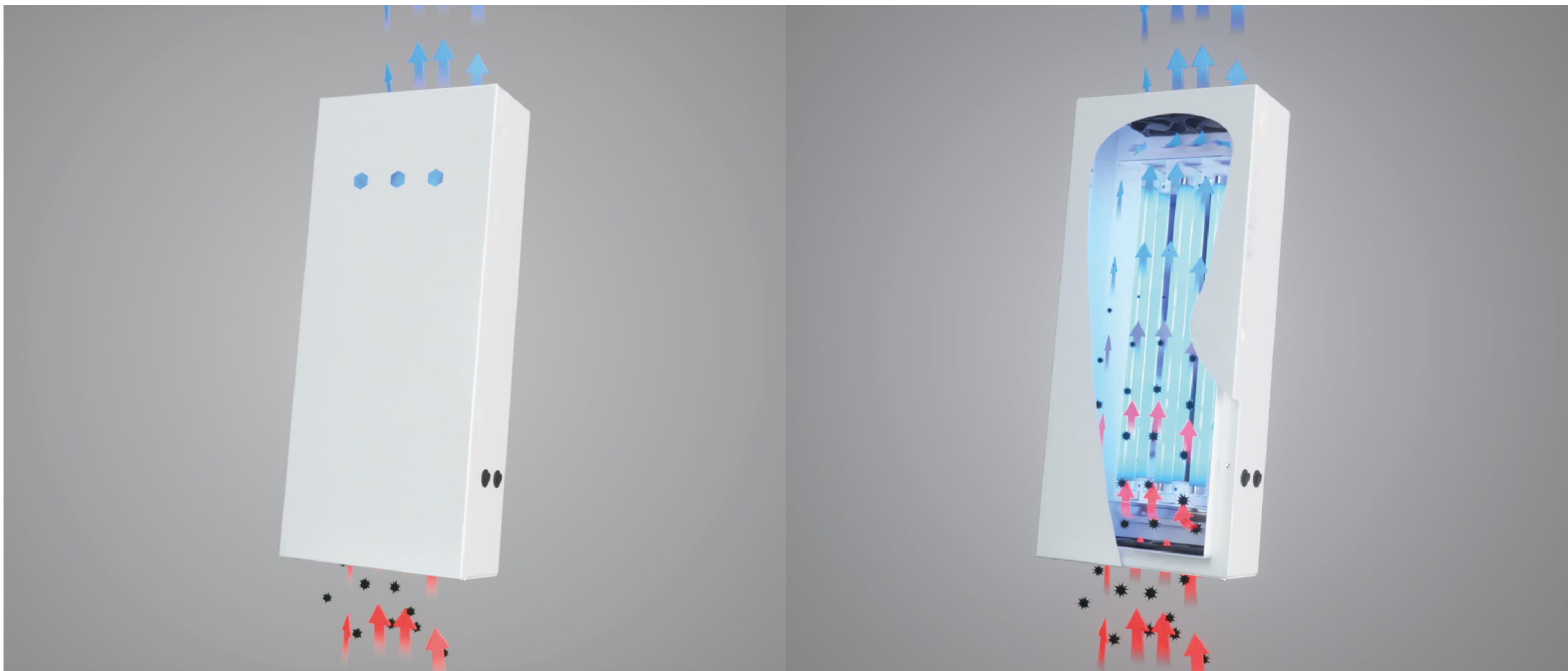




ОСТАНОВИМ ВИРУС,  
ВЕРНЕМ СПОКОЙСТВИЕ!



**КОМПАКТНЫЙ РЕЦИРКУЛЯТОР ЗАКРЫТОГО ТИПА**

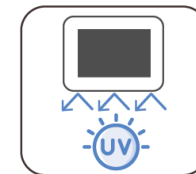
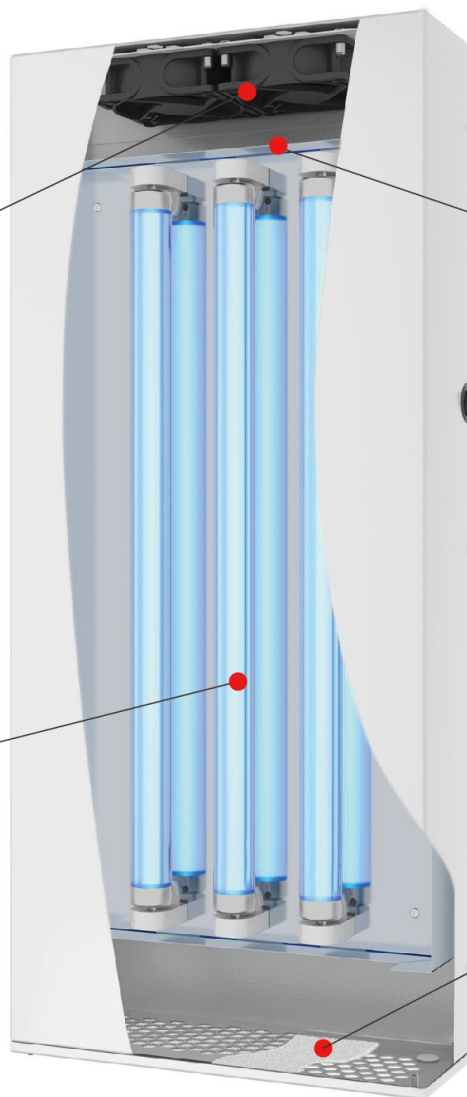
## АНТИВИРУС ПРОМ СОСТОИТ ИЗ:



В обеззараживателе установлены два вентилятора повышенной производительности.



Модуль для обеззараживания. Установлены три УФ- лампы, через которые при помощи вентиляторов прокачивается воздух из помещения.



Все провода и компоненты рециркулятора экранированы от УФ-излучения



Установлен сменный фильтрующий элемент

РЕЖИМ РЕЦИРКУЛЯТОРА



Воздух прокачивается через рециркулятор.  
Работа в помещении с постоянным присутствием людей.

РЕЦИРКУЛЯТОР



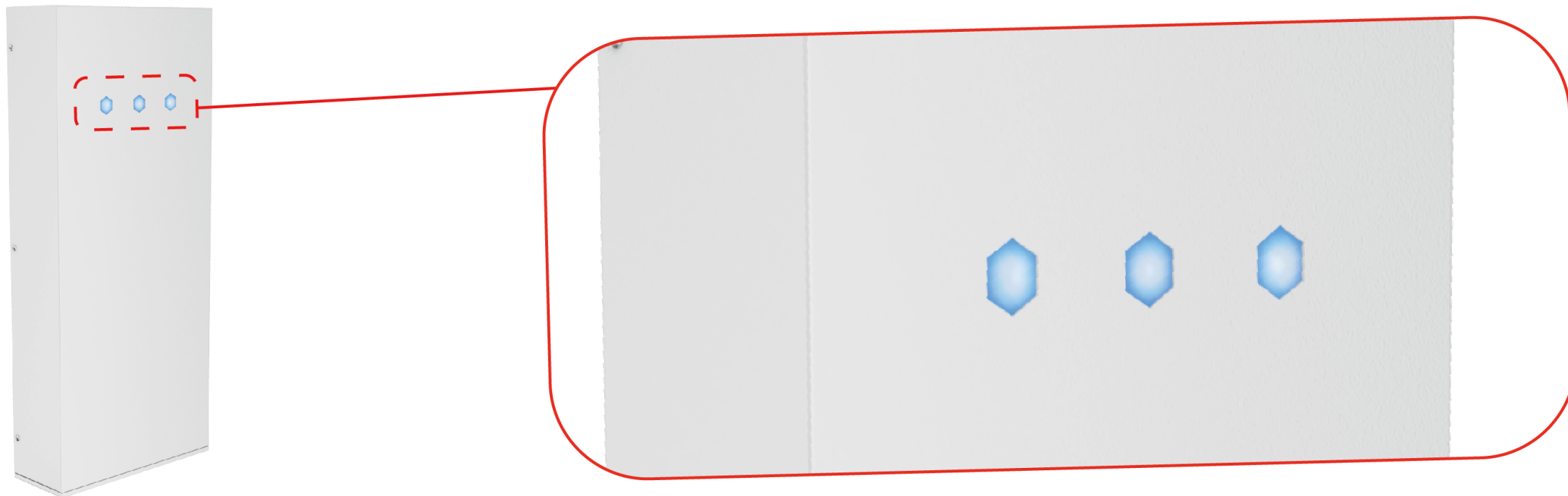
ОПЦИЯ



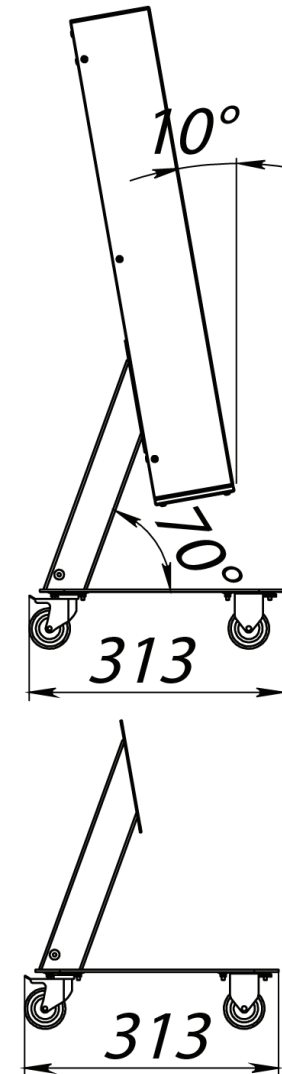
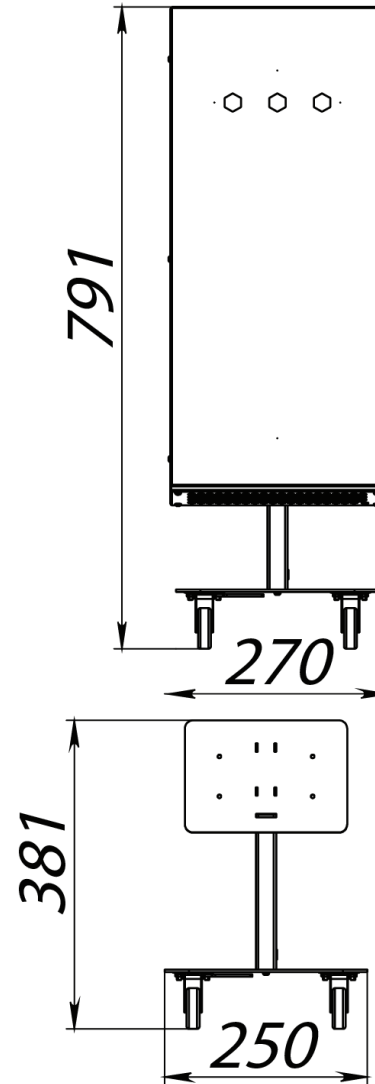
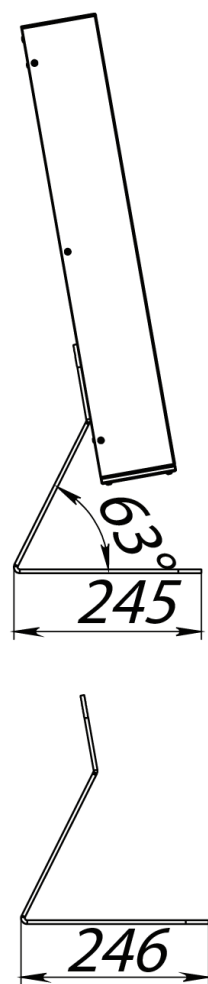
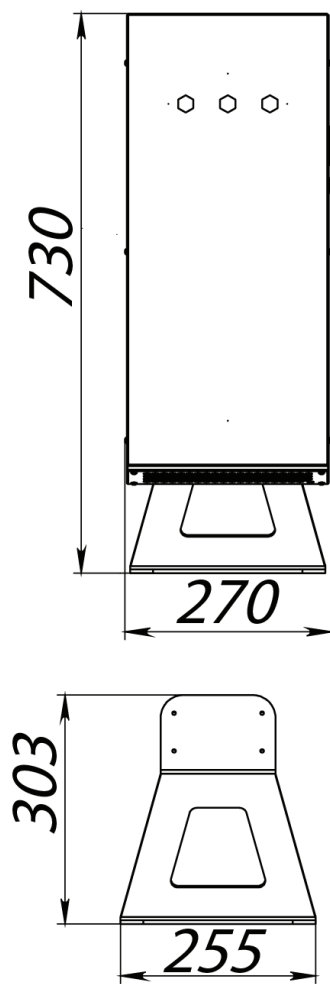
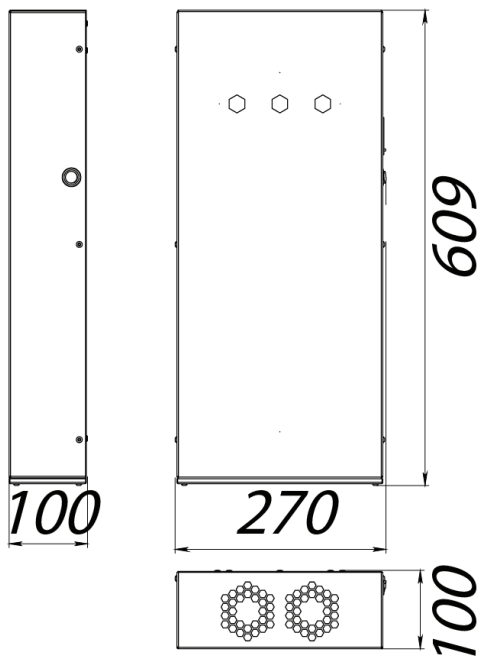
Стационарная стойка



Мобильная стойка



Стилизированные индикационные окна контроля работоспособности УФ-ламп. Закрыты опаловым пластиком, не пропускающим и устойчивым к УФ-излучению.





Установлены ультрафиолетовые лампы с длиной волны 254нм, уничтожают 99,9% вирусов и бактерий.



Очищает воздух в помещениях площадью до 120кв.м.



Режим работы РЕЦИРКУЛЯТОР в присутствии людей, дверца закрыта



Потребляемая мощность, Вт



Подключение к стандартной рабочей сети питания 220В





АНТИВИРУС



- Рециркулятор закрытого типа.
- Для помещений площадью **до 45м2**
- Потребляемая мощность **40Вт**
- Монтаж напольный/настенный

8 900₽

АНТИВИРУС ПРОМ Combi



- Комбинированный рециркулятор с возможностью прямого облучения помещений.
- Для помещений площадью **до 120м2**
- Потребляемая мощность **60Вт**
- Монтаж напольный/настенный

17 900₽

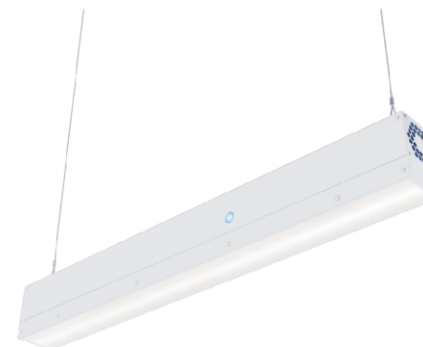
АНТИВИРУС ПРОМ



- Рециркулятор закрытого типа.
- Для помещений площадью **до 120м2**
- Потребляемая мощность **60Вт**
- Монтаж напольный/настенный

16 900₽

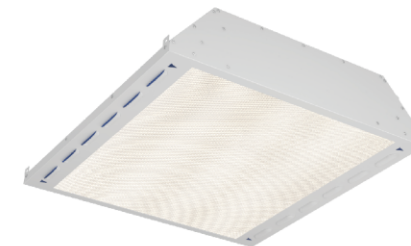
РИТЕЙЛ АНТИВИРУС



- Рециркулятор совмещенный со светодиодным светильником.
- Для помещений площадью **до 30м2**
- Потребляемая мощность **62Вт**
- Световой поток **4000лм**
- Монтаж подвесной/накладной

15 900₽

ОФИС АНТИВИРУС



- Рециркулятор совмещенный со светодиодным светильником.
- Для помещений площадью **до 30м2**
- Потребляемая мощность **55Вт**
- Световой поток **3600лм**
- Монтаж встраиваемый/подвесной

13 900₽



**100%**  
**СДЕЛАНО**  
**В РОССИИ**

**LEDeffect**<sup>®</sup>  
ЭНЕРГОСБЕРЕГАЮЩИЕ СИСТЕМЫ ОСВЕЩЕНИЯ

ООО «ЛЕД-Эффект»  
115201, г. Москва, Каширский проезд, д.13

тел./факс: +7(495) 545 46 05  
info@ledef.ru