

## INSTRUCTION MANUAL

РУКОВОДСТВО ПО ЭКСПЛУАТАЦИИ

ІНСТРУКЦІЯ З ЕКСПЛУАТАЦІЇ

ПАЙДАЛАНУ ЖӨНІНДЕГІ НҰСҚАУЛЫҚ

GB	TOASTER	4
RUS	ТОСТЕР	6
UA	ТОСТЕР	10
KZ	ТОСТЕР	13
EST	RÖSTER	17
LV	TOSTERIS	20
LT	SKRUDINTUVAS	23
H	TOASTER KENYÉRPIRÍTÓ	26
RO	PRĂJITOR DE PÂINE	29
PL	TOSTER	32
DE	TOASTER	35



**GB DESCRIPTION**

1. Body
2. Slide-out crumb tray
3. Bread slot with self-centering function
4. Sliding lever
5. 7 settings timer
6. Cancel button
7. Reheat function button
8. Defrost function button

**UA ОПИС**

1. Корпус
2. Знімний піддон для крихт
3. Отвори для тостів з функцією автоцентрування
4. Важіль загрузки тостів
5. 7 установок таймера
6. Кнопка скасування
7. Кнопка підігріву
8. Кнопка розморожування

**EST KIRJELDUS**

1. Korpus
2. Eemaldatav purusahtel
3. Automaatse tsentreerimise funktsiooniga röstimisaugud
4. Liuguri hoob
5. 7-positsiooniline taimer
6. Katkestusnupp
7. Järelkuumutuse nupp
8. Ülessulatamise nupp

**LT APRAŠYMAS**

1. Korpusas
2. Ištraukiamas padėklas trupiniams
3. Skrudinimo skylės su automatinio centravimo funkcija
4. Skrebučių įkrovimo svirtis
5. 7-nių pozicijų laikmatis
6. Atšaukimo mygtukas
7. Šildymo mygtukas
8. Atšildymo mygtukas

**RO DETALII PRODUS**

1. Corp
2. Tavă detașabilă pentru firimituri
3. Găuri de prăjire cu funcție de autocentrare
4. Mâner elevator pentru transportarea feliilor de pâine
5. Cronometru cu 7 poziții
6. Butonul de anulare
7. Butonul de încălzire
8. Butonul de dezghețare

**RUS УСТРОЙСТВО ИЗДЕЛИЯ**

1. Корпус
2. Извлекаемый поддон для крошек
3. Отверстия для тостов с функцией автоцентрирования
4. Рычаг загрузки тостов
5. 7-позиционный таймер
6. Кнопка отмены (Cancel)
7. Кнопка подогрева (Reheat)
8. Кнопка размораживания (Defrost)

**KZ СИПАТТАМА**

1. Корпус
2. Қиқымдарға арналған шығарып алынатын шағын ыдыс
3. Автоматты орталықтандыру функциясы бар тосттар саңылаулары
4. Тосттарды салу иінтірегі
5. 7 деңгейлі таймер
6. Atšaukimo mygtukas
7. Šildymo mygtukas
8. Atšildymo mygtukas

**LV APRAKSTS**

1. Korpus
2. Izņemamā paplāte drupatām
3. Grauzdēšanas caurumi ar automātiskās centrēšanas funkciju
4. Tostermaizīšu ievietošanas rokturis
5. 7-pozīciju taimeris
6. Atcelšanas poga
7. Uzsildīšanas poga
8. Atkausēšanas poga

**H LEÍRÁS**

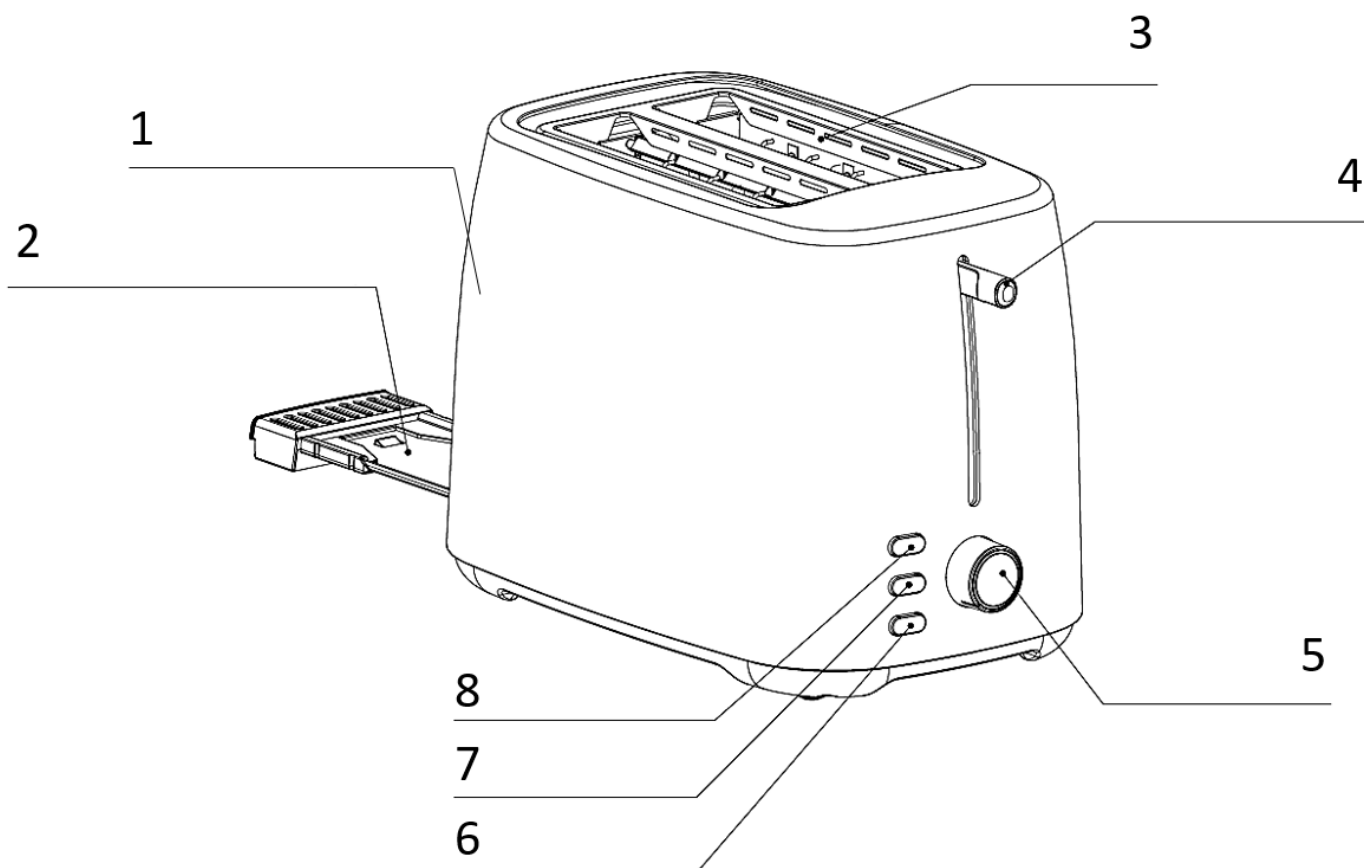
1. Készülékház
2. Kenyérmorzsának tervezett kivehető alátét
3. Pirítósi lyukak automatikus központosító funkcióval
4. Szeletbefogadó kar
5. 7-helyzetes időmérő
6. Megszüntető gomb
7. Melegedési gomb
8. Fagytalánítási gomb

**PL BUDOWA WYROBU**

1. Obudowa
2. Wysuwana szufladka na okruchy
3. Otwory tostowe z funkcją automatycznego centrowania
4. Dźwignia załadowania tostów
5. 7-pozycyjny timer
6. Przycisk anulowania
7. Przycisk podgrzewania
8. Przycisk rozmrażania

**DE AUSRÜSTUNG DES ARTIKELS**

1. Gehäuse
2. Ausziehbare Krümelschublade
3. Toastlöcher mit automatischer Zentrierfunktion
4. Starthebel
5. 7-Positionen-Timer
6. Taste Abbrechen (Cancel)
7. Taste Aufwärmen (Reheat)
8. Taste Abtauen (Defrost)



220-240 V ~ 50 Hz	800 W	1.0 / 1.03 kg	<div style="text-align: right;">mm</div>
-------------------	-------	---------------	--

## **GB** INSTRUCTION MANUAL

### **IMPORTANT SAFEGARDS**

- Please read these operating instructions carefully before connecting your device to the power supply, in order to avoid damage due to incorrect use.
- Before switching on the appliance for the first time please check if the technical specifications indicated on the unit correspond to the mains parameters.
- Incorrect operation and improper handling can lead to malfunction of the appliance and injuries to the user.
- The appliance is intended for use only in domestic aims. The unit is not intended for industrial and commercial use, and also for use in:
  - kitchen area for the staff of shops, offices and the other industrial places
  - farm houses
  - hotels, motels, rest homes and other similar places by residents.
- Do not use outdoors.
- Always unplug the appliance from the power supply before cleaning and when not in use.
- To prevent risk of electric shock and fire, do not immerse the appliance in water or any other liquids. If it has happened **DO NOT TOUCH** the appliance, unplug it immediately and check in a service center.
- Do not place the appliance or its parts close to open flame, cooking or other heating appliances.
- The appliance is not intended for use for physically, sensory or mental disabled person (including children) or for person with lack of life experience or knowledge, if only they are under supervision or have been instructed about the use of the unit by responsible person.
- This appliance can be used by children aged from 8 years and above and persons with reduced physical, sensory or mental capabilities or lack of experience and knowledge if they have been given supervision or instruction concerning use of the appliance in a safe way and understand the hazards involved. Cleaning and user maintenance shall not be made by children unless they are older than 8 and supervised. Keep the appliance and its cord out of reach of children aged less than 8 years.

- Children must be under control in order not to be allowed to play with the appliance.
- Do not leave the appliance switched on when not in use.
- Do not use other attachments than those supplied.
- In case of power cord is damaged, its replacement should be done by the manufacture or service department or the other high-skill person to avoid any danger.
- Do not attempt to repair, adjust or replace parts in the appliance. Check and repair the malfunctioning appliance in the nearest service center only.
- Keep the cord away from sharp edges and hot surfaces.
- Do not pull, twist, or wrap the power cord around the appliance.
- Do not move the appliance until it cools down completely.
- Never use sharp objects to take out sliced bread! When taking out sliced bread, be careful not to damage the heating wires.
- Do not touch any metal part of the outer surface of the appliance as it may heat to a very high temperature.
- Do not insert bread slices that are too thick or wrapped in aluminum foil to avoid electric shock or fire.
- **ATTENTION:** too long toasting may cause fire.
- Do not cover the toaster during operation.
- Toasts may burn, therefore do not use the toaster close to inflammable materials, such as curtains.
- The appliance is not designed for use with external timer or separate remote control system.
- If the product has been exposed to temperatures below 0°C for some time it should be kept at room temperature for at least 2 hours before turning it on.
- The manufacturer reserves the right to introduce minor changes into the product design without prior notice, unless such changes influence significantly the product safety, performance, and functions.
- Manufacturing date is indicated on the unit and/or on packing as well as in accompanying documents in the following format XX.XXXX where first two figures XX is the month of production, and following four figures XXXX is the year of production.
- When the temperature of accessible surfaces may be high.

## **INSTRUCTIONS FOR USE**

### **BEFORE THE FIRST USE**

- Before using the toaster for the first time clean your toaster (see Chapter "**CARE AND CLEANING**"). Operate the toaster at least two times without bread but on the highest setting. Ventilate the room during this period.
- As all new electric heating elements, your toaster may produce an unpleasant smell when it is first switched on. This is quite normal and not a cause for concern.

### **TOASTING**

- Plug the toaster to the power supply and place 1 or 2 slices of bread into the bread slots of the appliance.
- A detailed description of the preparation can be found on the website in the "Recipes" section, or by clicking on the QR code located on the box of the device.
- Adjust the 7 setting timer to a desired level:

- 1 – minimum level;
- 7 – maximum level.
- Press down the sliding lever, the toaster will start running automatically and light indicator will turn on.
- The toaster is equipped with an auto-centering toast function that ensures even toasting on all sides of the bread. Auto-centering of toasts occurs when the lever is lowered to the lower position.
- Bread slices will be ejected out and the appliance will shut down automatically when toasting is finished.
- Pull the sliding lever upright slightly to raise a small size toast out of the slot.

#### REHEAT FUNCTION

- You can use reheat function if toasted bread cools down.
- Insert a toast into the toaster and pull down the sliding lever. Press the reheat function button «reheat». The indicator will light up.
- The cold toast can be reheated in short time without overbrowning.

#### DEFROST FUNCTION

- Press the defrost function button «defrost» to prolong cooking time of frozen bread, the indicator light should light up.

#### CANCEL BUTTON

- Toasting can be cancelled anytime during toasting by pressing the «cancel», button, the indicator light will shut down.

#### CRUMB TRAY

- The crumb tray is intended for collecting the crumbs, which fall on the base of the toaster while toasting.
- Pull the crumb tray out, empty and place it back.

#### CARE AND CLEANING

- Ensure that the appliance is unplugged before cleaning.
- Let the unit cool down completely.
- Do not use abrasive detergents, any organic solvents or aggressive chemicals.
- Clean off crumbs.

#### STORAGE

- Switch off and unplug the appliance; let it cool down completely.
- Complete all requirements of chapter CARE AND CLEANING.
- Reel on the power cord.
- Keep the appliance in a dry cool place.



The symbol on the unit, packing materials and/or documentations means used electrical and electronic units should not be tossed in the garbage with ordinary household garbage. These units should be passed to special receiving point.

For additional information about actual system of the garbage collection address to the local authority.

Valid utilization will help to save valuable resources and avoid negative work on the public health and environment which happens with incorrect using garbage.

## **RUS** РУКОВОДСТВО ПО ЭКСПЛУАТАЦИИ МЕРЫ БЕЗОПАСНОСТИ

- Внимательно прочитайте данную инструкцию перед эксплуатацией прибора во избежание поломок при использовании.
- Перед первоначальным включением проверьте, соответствуют ли технические характеристики, указанные на изделии, параметрам электросети.

- Неправильное обращение может привести к поломке изделия, нанести материальный ущерб и причинить вред здоровью пользователя.
- Прибор предназначен для использования только в бытовых целях согласно данному Руководству по эксплуатации. Прибор не предназначен для промышленного и коммерческого применения, а также для использования:
  - в кухонных зонах для персонала в магазинах, офисах и прочих производственных помещениях;
  - в фермерских домах;
  - клиентами в гостиницах, мотелях, пансионатах и других похожих мест проживания.
- Не использовать вне помещений и в условиях повышенной влажности.
- Всегда отключайте устройство от электросети перед очисткой, или если Вы не пользуетесь им.
- Во избежание поражения электрическим током и возгорания, не погружайте прибор в воду или другие жидкости. Если это произошло, НЕ БЕРИТЕСЬ за изделие, немедленно отключите его от электросети и обратитесь в Сервисный центр для проверки.
- Не располагайте прибор вблизи источников тепла.
- Прибор не предназначен для использования лицами (включая детей) с пониженными физическими, сенсорными или умственными способностями, или при отсутствии у них жизненного опыта или знаний, если они не находятся под присмотром или не проинструктированы об использовании прибора лицом, ответственным за их безопасность.
- Этот прибор может использоваться детьми в возрасте от 8 лет и старше, а также лицами с ограниченными физическими, сенсорными или умственными способностями, если они прошли контроль или инструктаж по безопасному использованию прибора и, если они понимают связанные с этим опасности. Уборка и техническое обслуживание не должны производиться детьми, если они не старше 8 лет и не находятся под

присмотром взрослых. Храните прибор и его шнур в недоступном для детей возрасте до 8 лет месте.

- Дети должны находиться под присмотром для недопущения игр с прибором.
- Не оставляйте включенный прибор без присмотра.
- Не используйте принадлежности, не входящие в комплект поставки.
- При повреждении шнура питания его замену, во избежание опасности, должны производить изготовитель, сервисная служба или подобный квалифицированный персонал.
- Не пытайтесь самостоятельно ремонтировать устройство. При возникновении неполадок обращайтесь в ближайший Сервисный центр.
- Следите, чтобы шнур питания не касался острых кромок и горячих поверхностей.
- Не тяните за шнур питания, не перекручивайте и не наматывайте его вокруг корпуса устройства.
- Не перемещайте прибор, пока он полностью не остынет.
- Никогда не извлекайте продукты из тостера острыми предметами, это может повредить нагревательный элемент.
- Будьте осторожны: во время работы металлические части прибора сильно нагреваются.
- Во избежание короткого замыкания и возгорания не помещайте в тостер слишком толстые ломти и не заворачивайте их в фольгу.

**ВНИМАНИЕ!** При слишком долгой обработке тосты могут воспламениться.

- Во избежание возгорания ни в коем случае ничем не накрывайте тостер во время работы.
- Хлеб может гореть, поэтому тостер не следует использовать вблизи или под воспламеняющимися материалами, например, занавесками.
- Прибор не предназначен для приведения в действие внешним таймером или отдельной системой дистанционного управления.
- Если изделие некоторое время находилось при температуре ниже 0°C, перед включением его следует выдержать в комнатных условиях не менее 2 часов.



- Производитель оставляет за собой право без дополнительного уведомления вносить незначительные изменения в конструкцию изделия, кардинально не влияющие на его безопасность, работоспособность и функциональность.
- Дата производства указана на изделии и/или на упаковке, а также в сопроводительной документации, в формате XX.XXXX, где первые две цифры «XX» – это месяц производства, следующие четыре цифры «XXXX» – это год производства.
- При работе прибора температура доступных поверхностей может быть высокой.

## **РАБОТА ТОСТЕРА**

### **ПЕРЕД ПЕРВЫМ ИСПОЛЬЗОВАНИЕМ**

- Перед первоначальным включением тостер следует тщательно очистить (см. раздел «**ОЧИСТКА И УХОД**»). Ничего не загружая в тостер, включите его, установив таймер в максимальное положение. Повторите процедуру еще раз. При этом следует проветривать помещение.
- При первоначальном включении новые нагревательные элементы могут испускать специфический запах и небольшое количество дыма. Это не является признаком неисправности.

### **ПРИГОТОВЛЕНИЕ ТОСТОВ**

- Подключите прибор к электросети и загрузите подготовленные тосты в приёмные отверстия.
- Подробное описание приготовления вы сможете на сайте в разделе «Рецепты», либо, перейдя по QR-коду, находящемуся на коробке прибора.
- Установите 7-позиционный таймер в одно из положений, учитывая, что:
  - 1 – минимальный уровень;
  - 7 – максимальный уровень.
- Опустите загрузочный рычаг, тостер автоматически включится и загорится световой индикатор Cancel.
- Тостер оснащен функцией автоцентрирования тостов, которая обеспечивает равномерную прожарку хлеба со всех сторон. Автоцентрирование тостов происходит при опускании рычага в нижнее положение.
- После поджаривания, тостер автоматически отключится и поднимет тосты. Загрузочный рычаг займет исходное положение.
- Для извлечения тостов небольшого размера аккуратно поднимите загрузочный рычаг.

### **ПОДОГРЕВ**

- При необходимости остывшие тосты можно подогреть.
- Загрузите тосты, опустив загрузочный рычаг, и нажмите кнопку «reheat». При этом должен загореться соответствующий световой индикатор.
- В этом режиме можно подогреть тосты, не пережаривая их.

### **РАЗМОРАЖИВАНИЕ**

- Если необходимо поджарить замороженный хлеб, нажмите кнопку «defrost», что увеличит время обработки. При этом загорится соответствующий световой индикатор.

### **ФУНКЦИЯ ОТМЕНЫ**

- Поджаривание можно прекратить в любой момент, нажав кнопку «cancel», при этом соответствующий световой индикатор гаснет, а загрузочный рычаг поднимается.

### **ПОДДОН ДЛЯ СБОРА КРОШЕК**

- Ваш тостер оснащён выдвижным поддоном для сбора крошек.
- Выдвиньте поддон, удалите крошки и установите поддон на место.

## **ОЧИСТКА И УХОД**

- Перед очисткой убедитесь, что прибор отключен от электросети.
- Дайте тостеру полностью остыть.
- Протрите изделие снаружи мягкой влажной тканью.
- Не используйте для очистки абразивные средства, органические растворители и агрессивные жидкости.
- Очистите поддон от крошек.

## **ХРАНЕНИЕ**

- Перед хранением убедитесь, что прибор отключен от электросети и полностью остыл.
- Выполните все требования раздела **ОЧИСТКА И УХОД**.

- Смотайте шнур питания.
- Храните прибор в сухом прохладном месте.



Данный символ на изделии, упаковке и/или сопроводительной документации означает, что использованные электрические и электронные изделия не должны выбрасываться вместе с обычными бытовыми отходами. Их следует сдавать в специализированные пункты приема.

Для получения дополнительной информации о существующих системах сбора отходов обратитесь к местным органам власти.

Правильная утилизация поможет сберечь ценные ресурсы и предотвратить возможное негативное влияние на здоровье людей и состояние окружающей среды, которое может возникнуть в результате неправильного обращения с отходами.

## **UA** ІНСТРУКЦІЯ З ЕКСПЛУАТАЦІЇ

- Шановний покупець! Ми вдячні Вам за придбання продукції торговельної марки SCARLETT та довіру до нашої компанії. SCARLETT гарантує високу якість та надійну роботу своєї продукції за умови дотримання технічних вимог, вказаних в посібнику з експлуатації.
- Термін служби виробу торгової марки SCARLETT у разі експлуатації продукції в межах побутових потреб та дотримання правил користування, наведених в посібнику з експлуатації, складає 2 (два) роки з дня передачі виробу користувачеві. Виробник звертає увагу користувачів, що у разі дотримання цих умов, термін служби виробу може значно перевищити вказаний виробником строк.

## **ЗАХОДИ БЕЗПЕКИ**

- Уважно прочитайте дану інструкцію перед експлуатацією приладу, щоб запобігти поломкам при використанні.
- Перш ніж увімкнути прилад, перевірте, чи відповідають технічні характеристики, вказані на виробі, параметрам електромережі.
- Невірне використання може призвести до поломки виробу, завдати матеріального урону та шкоди здоров'ю користувача.
- Прилад призначений для використання тільки в побутових цілях. Прилад не призначений для промислового та комерційного застосування, а також для використання:
  - у кухонних зонах для персоналу в магазинах, офісах та інших виробничих приміщеннях;
  - у фермерських будинках;
  - клієнтами у готелях, мотелях, пансіонатах та інших схожих місцях проживання.
- Не використовувати за межами приміщення.
- Завжди вимикайте пристрій з електромережі перед очищенням або, якщо Ви не користуєтесь ним.
- Задля запобігання ураження електричним струмом та загоряння, не занурюйте прилад та кабель живлення у

воду або іншу рідину. Якщо це сталося, НЕ БЕРІТЬСЯ за виріб, негайно вимкніть його з електромережі та зверніться у Сервісний центр для перевірки.

- Не розміщуйте прилад поблизу джерел тепла.
- Прилад не призначений для використання особами (у тому числі дітей) зі зниженими фізичними, сенсорними чи розумовими здібностями або за відсутності в них життєвого досвіду чи знань, якщо вони не знаходяться під наглядом чи не проінструктовані про використання приладу особою, що відповідає за їхню безпеку.
- Цим приладом можуть користуватися діти у віці від 8 років, а також особи з обмеженими фізичними, чуттєвими чи розумовими здібностями, чи особи без досвіду й знань, якщо вони перебувають під наглядом, були проінструктовані щодо безпечного використання приладу та розуміють пов'язану з цим небезпеку. Чищення та технічне обслуговування приладу не повинно здійснюватися дітьми у віці до 8 років й такими, які не знаходяться під наглядом. Зберігайте прибор та її кабель живлення в недоступному для дітей у віці до 8 років місці, коли вона знаходиться під напругою чи охолоджується.
- Діти повинні знаходитись під наглядом задля недопущення ігор з приладом.
- Не залишайте увімкнений прилад без нагляду.
- Не використовуйте приналежності, що не входять у комплект постачання.
- У разі пошкодження кабелю живлення, його заміну, з метою запобігання небезпеці, повинен виконувати виробник або уповноважений їм сервісний центр, або аналогічний кваліфікований персонал.
- Не намагайтеся самостійно ремонтувати прилад. При виникненні неполадок звертайтеся до найближчого Сервісного центру.
- Стежте, щоб шнур живлення не торкався гострих крайок та гарячих поверхонь.
- Не тягніть за шнур живлення, не перекручуйте його та не намотуйте навколо корпусу приладу.
- Не переміщуйте прилад, поки він цілком не остигне.

- Ніколи не виймайте продукти з тостера гострими предметами, це може ушкодити нагрівальний елемент.
- Обережно: під час роботи металеві частини приладу дуже нагріваються.
- Щоб запобігти короткого замикання та загоряння, не смажте у тостері задуже товсті скибки та не загортайте їх у фольгу.

**УВАГА!** Якщо тости задуже довго гріти, вони можуть зайнятися.

- Щоб запобігти загорання ніколи нічим не накривайте тостер під час роботи.
- Хліб може горіти, тому тостер не слід використовувати поблизу або під займистими матеріалами, наприклад фіранками.
- Прилад не призначений для приведення в дію зовнішнім таймером або окремою системою дистанційного управління.
- Якщо виріб деякий час знаходився при температурі нижче 0°C, перед увімкненням його слід витримати у кімнаті не менше 2 годин.
- Виробник залишає за собою право без додаткового повідомлення вносити незначні зміни до конструкції виробу, що кардинально не впливають на його безпеку, працездатність та функціональність.
- Дата виробництва вказана на виробі та/або на пакуванні, а також у супроводжуючій документації у форматі XX.XXXX, де перші дві цифри «XX» – це місяць виробництва, наступні чотири цифри «XXXX» – це рік виробництва.
- Під час роботи приладу температура доступних поверхонь може бути високою.
- Обладнання відповідає вимогам Технічного регламенту обмеження використання деяких небезпечних речовин в електричному та електронному обладнанні.

## **ЕКСПЛУАТАЦІЯ ТОСТЕРА**

### **ПЕРЕД ПЕРШИМ ВИКОРИСТАННЯМ**

- Перед першим вмиканням тостер необхідно ретельно вичистити (див. розділ **“ОЧИЩЕННЯ ТА ДОГЛЯД”**). Нічого не загружаючи у тостер, увімкніть його, встановивши таймер у максимальну позицію. Повторіть процедуру ще раз. При цьому слід провітрювати приміщення.
- Під час першого вмикання нові нагрівальні елементи можуть специфічно запахнути та трохи задимітися. Це не є ознакою несправності.

### **ПРИГОТУВАННЯ ТОСТІВ**

- Підключіть прилад до електромережі та загрузіть приготовлені тости у прийомні отвори.
- Докладний опис приготування можна знайти на веб-сайті у розділі «Рецепти» або перейшовши по QR-коду, що знаходиться на коробці приладу.
- Встановіть таймер на одну з позицій, враховуючи, що:
  - 1 – мінімальний рівень;
  - 7 – максимальний рівень.
- Опустіть важіль загрузки тостів, тостер автоматично увімкнеться, при цьому засвічується світловий індикатор.
- Тостер оснащений функцією автоцентрування тостів, що забезпечує рівномірне прожарювання хліба з усіх боків. Автоцентрування тостів відбувається при опусканні важеля у нижнє положення.

- Наприкінці підсмажування тостер автоматично вимкнеться та підійме тости. Важіль загрузки повернеться до початкового стану.
- Для виймання тостів невеликого розміру обережно підійміть важіль загрузки тостів.

#### ПІДІГРІВ

- При необхідності тости, які остигли, можна підігріти.
- Загрузіть тости, опустивши важіль для загрузки тостів, та натисніть кнопку «reheat». При цьому має загорітися відповідний світловий індикатор.
- У цьому режимі можна підігріти тости, не пересмажуючи їх.

#### РОЗМОРОЖУВАННЯ

- Якщо необхідно підсмажити заморожений хліб, натисніть кнопку «defrost», це подовжить час обробки; при цьому засвічується відповідний світловий індикатор.

#### ФУНКЦІЯ СКАСУВАННЯ

- Підсмажування можна зупинити у будь-яку мить, натиснувши кнопку «cancel», при цьому відповідний світловий індикатор гасне, а важіль загрузки тостів підіймається.

#### ПІДДОН ДЛЯ ЗБИРАННЯ КРИХТ

- Ваш тостер обладнаний знімним піддоном для збирання крихт.
- Висуньте піддон, приберіть крихти та установіть його на місце.

#### ОЧИЩЕННЯ ТА ДОГЛЯД

- Перед очищенням переконайтеся, що прилад вимкнений з електромережі.
- Нехай тостер цілком остигне.
- Не використовуйте для очищення абразивні речовини, органічні розчинники та агресивні рідини.
- Очистіть піддон від крихт.

#### ЗБЕРЕЖЕННЯ

- Перед збереженням переконайтеся, що прилад вимкнений з електромережі та цілком охолонув.
- Виконайте усі вимоги розділу ОЧИЩЕННЯ ТА ДОГЛЯД.
- Змотайте шнур живлення.
- Зберігайте прилад у сухому прохолодному місці.
- Зберігайте прилад у сухому прохолодному місці.



Цей символ на виробі, упаковці та/або в супровідній документації означає, що електричні та електронні вироби, що були використані, не повинні викидатися разом із звичайними побутовими відходами. Їх потрібно здавати до спеціалізованих пунктів прийому.

Для отримання додаткової інформації щодо існуючих систем збору відходів зверніться до місцевих органів влади.

Належна утилізація допоможе зберегти цінні ресурси та запобігти можливому негативному впливу на здоров'я людей і стан навколишнього середовища, який може виникнути в результаті неправильного поводження з відходами.

## **KZ** ПАЙДАЛАНУ ЖӨНІНДЕГІ НҰСҚАУЛЫҚ

- Құрметті сатып алушы! SCARLETT сауда таңбасының өнімін сатып алғаныңыз үшін және біздің компанияға сенім артқаныңыз үшін Сізге алғыс айтамыз. Іске пайдалану нұсқаулығында суреттелген техникалық талаптар орындалған жағдайда, SCARLETT компаниясы өзінің өнімдерінің жоғары сапасы мен сенімді жұмысына кепілдік береді.
- SCARLETT сауда таңбасының бұйымын тұрмыстық мұқтаждар шеңберінде пайдаланған және іске пайдалану нұсқаулығында келтірілген пайдалану ережелерін ұстанған кезде, бұйымның қызмет мерзімі бұйым тұтынушыға табыс етілген күннен бастап 2 (екі) жылды құрайды. Аталған шарттар орындалған жағдайда, бұйымның қызмет мерзімі өндіруші көрсеткен мерзімнен айтарлықтай асуы мүмкін екеніне өндіруші тұтынушылардың назарын аударады.

## ҚАУІПСІЗДІК ШАРАЛАРЫ

- Пайдалану кезінде бұзылмауы үшін құралды қолданудың алдында осы нұсқауды ықыласпен оқып шығыңыз.
- Алғаш рет іске қосар алдында бұйымда көрсетілген техникалық сипаттамалардың электр желісінің параметрлеріне сәйкес келетін-келмейтінін тексеріңіз.
- Дұрыссыз қолдау бұйымның бұзылуына әкеліп соғуы, заттай зиян іп келтіріп және пайдаланушының денсаулығына зиян тигізуі мүмкін.
- Аспап тек тұрмыстық мақсаттарда ғана пайдалануға арналған. Аспап өнеркәсіптік және сауда-саттық мақсатында қолдануға, сондай-ақ мына жерлерде пайдалануға арналмаған:
  - дүкендердегі, кеңселердегі және басқа да өнеркәсіптік үй-жайлардағы қызметкерлерге арналған асүй аймақтарында;
  - фермерлердің үйлерінде;
  - қонақүйлерде, мотельдерде, пансионаттарда және соларға ұқсас тұрғын жайларда клиенттердің пайдалануына арналмаған.
- Сыртта, үйден тыс пайдаланбаңыз.
- Құрылғыны тазалар алдында немесе егер оны пайдаланбасаңыз, электр желісінен әрқашан ажыратып қойыңыз.
- Электр тоғы соғуына және от тұтануына жол бермеу үшін аспапты және қорек сымын суға немесе басқа сұйық заттарға матырмаңыз. Егер ондай жағдай орын алса, бұйымды ҚОЛМЕН ҰСТАМАҢЫЗ, оны дереу электр желісінен ажыратыңыз да, тексеру үшін Сервис орталығына хабарласыңыз.
- Аспапты жылу көздеріне жақын жерде орналастырмаңыз.
- Дене, жүйке не болмаса ақыл-ой кемістігі бар, немесе осы құрылғыны қауіпсіз пайдалану үшін тәжірибесі мен білімі жеткіліксіз адамдардың (соның ішінде балалардың) қауіпсіздігі үшін жауап беретін адам қадағаламаса немесе аспапты пайдалану бойынша нұсқау бермесе, олардың бұл аспапты қолдануына болмайды.
- Бұл құрылғыны 8 жастан асқан балалар, сондай-ақ физикалық, сенсорлық немесе ақыл-ой қабілеттері

шектеулі немесе тәжірибе мен білімі жоқ адамдар, егер олар құрылғыны қауіпсіз пайдалану туралы нұсқау алса және онымен байланысты қауіптерді түсінсе, қолдана алады. Балалар құрылғыны тазалау мен қызмет көрсетуді қараусыз жүргізбеуі тиіс. Бұл құрылғыны балалар пайдаланбауы керек. Құрылғыны және оның сымын балалардың қолы жетпейтін жерде сақтаңыз.

- Балалар құрылғыны тазалау мен қызмет көрсетуді қараусыз жүргізбеуі тиіс.
- Тоққа қосылған аспапты бақылаусыз қалдырмаңыз.
- Жеткізілім жинағына кірмейтін керек-жарақтарды пайдалануға болмайды.
- Қуат бауы бүлінген жағдайда, қатерден аулақ болу үшін оны ауыстыруды өндіруші, сервистік қызмет немесе соған ұқсас білікті қызметкерлер іске асыруға тиіс.
- Құрылғыны өз бетіңізше жөндеуге талпынбаңыз. Олқылықтар пайда болса жақын арадағы Сервис орталығына апарыңыз.
- Қоректену бауының өткір жиектер және ыстық үстілерге тимеуін қадағалаңыз.
- Қоректену баусымын тартпаңыз, орамаңыз және кез-келген затқа орамаңыз.
- Аспапты толық суытпай, орнынан жылжытпаңыз.
- Өнімдерді ешуақытта тостерден өткір құралдармен шығармаңыз, бұл жылытқыш элементтеріне зақым келтіреді.
- Сақ болыңыз: аспаптың металлдық бөлшектері жұмыс уақытында қатты қызиды.
- Қысқа тұйықталу мен тұтану жағдайын болдырмау үшін тостерге жуан тілімдерді салмаңыз және оларды фольгаға орамаңыз.
- НАЗАР! Тосттарды тым ұзақ өңдеген жағдайда олар тұтанып кетуі мүмкін.
- Тұтыну жағдайын болдырмау үшін жұмыс істеп тұрған тостердің үстін еш нәрсемен жаппаңыз.
- Нан күйіп кетуі ықтимал, сондықтан тостерді жақыннан немесе тұтанатын материал, мәселен перде астында пайдалануға болмайды.

## • Аспап сыртқы таймермен немесе қашықтан басқаратын бөлек жүйемен іске қосылуға арналмаған.

- Егер бұйым біршама уақыт 0°C-тан төмен температурада тұрса, іске қосар алдында оны кем дегенде 2 сағат бөлме температурасында ұстау керек.
- Өндіруші бұйымның қауіпсіздігіне, жұмыс өнімділігі мен жұмыс мүмкіндіктеріне түбегейлі әсер етпейтін болмашы өзгерістерді оның құрылмасына қосымша ескертпестен енгізу құқығын өзінде қалдырады.
- Жасап шығарылған күні бұйымда және (немесе) қаптамада, сондай-ақ ілеспе құжаттамада, ХХ.ХХХХ пішімінде көрсетілген, мұндағы алғашқы екі сан «ХХ» – жасап шығарылған айы, келесі төрт сан «ХХХХ» – жасап шығарылған жылы.
- Қоректену бауы зақымдалған құралды қолданбаңыз.

### **ТОСТЕРДІҢ ЖҰМЫСЫ**

#### **БІРІНШІ ПАЙДАЛАНУДЫҢ АЛДЫНДА**

- Бірінші қосудың алдында тостерді тазалау қажет (“ТАЗАЛАУ ЖӘНЕ КҮТІМ” бөлімін қараңыз). Таймерді максималды деңгейіне орнатыңыз, тостерге еш нәрсе салмай, оны іске қосыңыз. Процедураны тағы бір рет қайталаңыз. Сонымен қатар бөлмені желдету қажет.
- Аспапты іске бірінші рет қосқан кезде жаңа жылытқыш элементтері ерекше иіс және аз мөлшерде түтін шығаруы мүмкін. Бұл зақымдалудың белгісі емес.

#### **ТОСТАРДЫ ДАЙЫНДАУ**

- Аспапты электр жүйесіне қосыңыз да дайын тосттарды қабылдау тесікшесіне салыңыз.
- Дайындықтың толық сипаттамасын сайттағы "Рецепттер" бөлімінде немесе құрылғы қорабындағы QR-код бойынша өту арқылы алуға болады.
- 7-деңгейлі таймерді бір қалыпқа орнатқанда.
  - 1 – ең аз деңгейі;
  - 7 – максималды деңгейін есте сақтағаныңыз жөн.
- Тиегіш иінтірегін іске қосыңыз, тостер автоматты түрде қосылады да жарық индикаторы жана бастайды.
- Тостер нанның барлық жағында біркелкі қызаруды қамтамасыз ететін автоматты орталықтандыру тост функциясымен жабдықталған. Тосттарды автоматты түрде орталықтандыру рычагты төменгі позицияға түсіргенде орын алады.
- Кептіру жұмысы аяқталғанда тостер автоматты түрде сөнеді де тосттары көтеріп шығарады. Тиегіш иінтірегі өз қалпына қайта келеді.
- Шағын тостарды алып шығу үшін тиегіш иінтірегін көтеріңіз.

#### **ЖЫЛЫТУ**

- Қажетті жағдайда суып қалған тосттарды жылытуға болады.
- Тиегіш иінтірегін түсіріп тосттарды салыңыз да «reheat» батырмасын басыңыз. Сонымен қатар жарық индикаторы жануы тиіс.
- Бұл тәртіпте, қайта кептірмей тосттарды жылытуға болады.

#### **ЖІБІТУ**

- Егер тоңазытылған нанды кептіру қажет болса, «defrost», батырмасын басу арқылы жарық индикаторы жана бастайды да өңдеу уақыты ұзартылады.

#### **БОЛДЫРМАУ ФУНЦИЈАСЫ**

- Кептіруді кез-келген жағдайда «cancel», батырмасын басып тоқтатуға болады, сонда лайықты жарық индикаторы сөніп, тиегіш иінтірегі көтеріледі.

#### **ҚИҚЫМДАРДЫ ЖИНАУҒА АРНАЛҒАН ШАҒЫН ЫДЫС**

- Сіздің тостеріңіз қиқымдарға арналған шығарып алынатын шағын ыдыспен жабдықталған.
- Шағын ыдысты қиқымдардан тазалап, орнына қайта орнатыңыз.

### **ТАЗАЛАУ ЖӘНЕ КҮТІМ**

- Тазалаудың алдында құралдың электр жүйесінен сөндірілгенін анықтаңыз.
- Тостерді толық суытқаныңыз жөн.
- Тазалау кезде абразивті құралдар, органикалық ерітінділер және агрессиялық сұйықтықтарды қолданбаңыз.
- Шағын ыдысты қиқымдардан үнемі тазалап отырыңыз.



## САҚТАУ

- Сақтаудың алдында аспап электр жүйесінен ағытылып, оның толық суығанын анықтаңыз.

ТАЗАЛАУ ЖӘНЕ КҮТІМ бөлімдерінің барлық талаптарын орындаңыз.

- Қоректену бауын ораңыз тастаңыз.
- Аспапты құрғақ әрі салқын жерде сақтаңыз.



Өнімдегі, қораптағы және/немесе қосымша құжаттағы осындай белгі қолданылған электрлік және электрондық бұйымдар кәдімгі тұрмыстық қалдықтармен бірге шығарылмауы керек дегенді білдіреді. Оларды арнайы қабылдау бөлімшелеріне өткізу қажет.

Қалдықтарды жинау жүйелері туралы қосымша мәліметтер алу үшін жергілікті басқару органдарына хабарласыңыз.

Қалдықтарды дұрыс кәдеге жарату бағалы ресурстарды сақтауға және қалдықтарды дұрыс шығармау салдарынан адамның денсаулығына және қоршаған ортаға келетін теріс әсерлердің алдын алуға көмектеседі.

## **EST** KASUTAMISJUHEND OHUTUSNÕUANDED

- Enne teekannu kasutuselevõttu tutvuge tähelepanelikult käesoleva juhendiga. Nii väldite võimalikke vigu ja ohte seadme kasutamisel.
- Enne esimest sisselülitamist kontrollige, kas tootele märgitud tehnilised karakteristikud vastavad soovitud parameetritele.
- Vale kasutamine võib põhjustada seadme riket, materiaalselt kahju, ka teekannu kasutaja tervise kahjustamist.
- Seade on ette nähtud ainult kodukasutamiseks. Seade ei ole ette nähtud tööstuslikuks ja ärialaseks kasutamiseks, samuti kasutamiseks:
  - kaupluste, kontorite, ja muude tööruumide personali kööginurkades;
  - talumajades;
  - klientidel hotellides, motellides, pansionaatides ning muudes sellistes majutuskohtades.
- Kasutada ainult siseruumides.
- Lülitage seade alati elektrivõrgust välja, kui hakkate seda puhastama või kui te seda ei kasuta.
- Elektrilöögi ja süttimise vältimiseks ärge pange seadet ega selle juhet vette või muudesse vedelikesse. Kui see on juhtunud, ÄRGE VÕTKE tootest kinni, enne kui olete viivitamatult eemaldanud selle soovitud võrgust, ning pöörduge teenindustevõtte poole selle kontrollimiseks.
- Ärge pange seadet küttekeha lähedale.

- Seadet ei tohi kasutada isikud (kaasa arvatud lapsed), kelle füüsilised, tunnetuslikud või vaimsed võimed on alanenud, või kellel puuduvad sellekohased kogemused ja teadmised, kui nad ei ole kontrolli all või kui neid ei ole juhendanud isik, kes vastutab nende ohutuse eest.
- Seda seadet tohivad kasutada lapsed alates 8. eluaastast, samuti piiratud füüsiliste, sensorsete või vaimsete võimetega isikud, samuti inimesed, kellel puuduvad vastavad kogemused ja teadmised, kui neid on instrueeritud seadet ohutult kasutama ja nad mõistavad sellega seotud ohtusid. Hoidke seade ja selle juhe kättesaamatuks lastele on kuni 8 aastat vana, kui ta on pinge all või jahtub. Seadet ei tohi puhastada ega tehniliselt hooldada lapsed, kui nad ei ole saanud 8-aastaseks ega ole järelevalve all.
- Lapsed peavad olema kontrolli all, ärge lubage lastel seadmega mängida.
- Ärge jätke sisselülitatud seadet järelevalveta.
- Ärge kasutage lisatarvikuid, mis ei kuulu seadme komplekti.
- Toitejuhtme vigastuse korral peab selle ohu vältimiseks asendama tootja, tema volitatud teeninduskeskus või muu analoogiline kvalifitseeritud personal.
- Ärge püüdke seadet iseseisvalt remontida. Vea kõrvaldamiseks pöörduge lähima teeninduskeskuse poole.
- Jälgige seda, et juhe ei puutuks vastu teravaid servi ja kuumi pindu.
- Ärge tõmmake toitejuhtmest ärge keerake seda krussi ega ümber korpuse.
- Enne seadme teisaldamist, laske sellel täielikult maha jahtuda.
- Ärge vabastage röstrit toitu metallesemete abil, see võib vigastada kütteelementi.
- Olge ettevaatlik: kasutamise ajal seadme metallosad kuumenevad.
- Lühiühenduse ja süttimise vältimiseks ärge pange röstrisse liiga suuri toidutükke ja fooliumpakendeid.
- **TÄHELEPANU!** Liigse röstimise puhul võivad leiva- või saiaviilud põlema süttida.
- Süttimise vältimiseks ärge katke röstrit töösoleku ajal.
- Leib võib põleda, seepärast leivaröst ei tohi kasutada süttivate materjalide läheduses ega nende all, näiteks kardinade all.

## • Seade pole mõeldud kasutamiseks välise taimeriga või eraldi kaugjuhtimissüsteemiga.

- Kui toode on olnud mõnda aega õhutemperatuuril alla 0 °C, tuleb hoida seda enne sisselülitamist vähemalt 2 tundi toatemperatuuril.
- Tootja jätab endale õiguse teha ilma täiendava teatamiseta toote konstruktsiooni ebaolulisi muudatusi, mis ei mõjuta selle ohutust, töövõimet ega funktsioneerimist.
- Tootmisaeg on näidatud tootel ja/või pakendil, samuti saatedokumentidel, formaadis XX.XXXX, kus esimesed kaks numbrit XX tähendavad tootmiskuud, järgmised neli numbrit XXXX aga tootmisaastat.
- Kui seadme töös temperatuur on saadaval pinnad võib olla kõrge.

### **RÖSTERI KASUTAMINE**

#### **ENNE ESMAKASUTUST**

- Enne röstri esmakordset kasutamist on soovitatav see hoolikalt puhastada (vt. PUHASTUS JA HOOLDUS). Laske seadmel tühjalt paar korda maksimaalse röstimisaja juures töötada. Seejuures tuleb ruumi tuulutada.
- Esmakordsel kasutamisel võivad kütteelemendid levitada iseloomulikku lõhna ja suitsu. See ei tähenda röstri rikkisolekut.

#### **RÖSTIMINE**

- Ühendage seade vooluvõrku ja asetage röstitavad viilud röstimisavadesse.
- Valmistise täpsema kirjelduse leiate kodulehelt rubriigist "Retseptid" või klikkides seadme karbil asuvale QR-koodile.
- Keerake 7-positsiooniline taimer ühele asenditest. Pidage meeles, et:
  - 1 – minimaalne tase;
  - 7 – maksimaalne tase.
- Vajutage liugur hoovast alumisse asendisse, röster lülitub automaatselt sisse ja märgutuli süttib.
- Röster on varustatud röstsaia automaatsentreerimise funktsiooniga, mis tagab ühtlase röstimise leiva kõikidelt külgedelt. Röstsaide automaatne tsentreerimine toimub siis, kui hoob on langetatud alumisse asendisse.
- Röstimisaja lõppemisel lülitub röster automaatselt välja ja tõstab viilud üles. Liuguri hoob liigub lähteasendisse.
- Väikeste viilude eemaldamiseks tõstke liuguri hoob ettevaatlikult üles.

#### **JÄRELKUUMUTUS**

- Vajadusel on võimalus jahtunund viilusid uuesti soojendada.
- Asetage viilud rösttrisse, vajutage liugur hoovast alumisse asendisse ja vajutage «reheat» nupule. Seejuures süttib vastav märgutuli.
- Selles režiimis viilud ei kuumene üle.

#### **ÜLESSULATAMINE**

- Kui on vaja külmutatud leiba röstida, vajutage «defrost», nupule. Röstimise aeg pikeneb; seejuures süttib vastav märgutuli.

#### **KATKESTAMISVÕIMALUS**

- Röstimisprotsessi on võimalik igal ajal lõpetada katkestamisnuppu vajutades «cancel». Seejuures vastav märgutuli kustub ja liuguri hoob liigub lähteasendisse.

#### **PURUSAHTEL**

- Röster on varustatud väljatõmmatava purusahtliga.
- Tõmmake sahtel välja, eemaldage puru ja asetage sahtel tagasi.

#### **PUHASTUS JA HOOLDUS**

- Enne puhastamist veenduge, et seade on eemaldatud vooluvõrgust.
- Laske röstril täielikult maha jahtuda.
- Ärge kasutage puhastamiseks abrasiivseid vahendeid ega orgaanilisi lahusteid.
- Puhastage purusahtel purukestest.

#### **HOIDMINE**

- Enne hoiule panekut veenduge, et seade on vooluvõrgust eemaldatud ja on täielikult maha jahtunud.
- Täitke nõudmised PUHASTUS JA HOOLDUS.

- Kerīge toitejuhe kokku.
- Hoidke seade jahedas kuivas kohas.



Antud sūmbol tootel, pakendil ja/või saatedokumentatsioonīs tāhendab, et kasutatud elektrilīsī ja elektroonilīsī tooteid ei tohi āra visata koos tavalīste olmejāātmētega. Need tuleb anda āra spetsialiseerītud vastuvōtupunktīdesse.

Tāiendava informatsiooni saamiseks olemasolevatest jāātmēte kogumīse sūsteemīdest pōōrduge kohalīke vōīmuorganīte poole.

Ōīge utilīseerīmīne aitab hoida kokku hīnnalīsī ressurse ning ennetada vōīmalīcku negatīvset mōīju īnīmeste tervīsele ja ūmbritseva keskkonna olukorrale, mīs vōīb tekkīda jāātmēte ebaōīge kāītleēmīse tulemusel.

## **LV LIETOŠANAS INSTRUKCIJA DROŠĪBAS NOTEIKUMI**

- Pīrms īerīces ekspluatācījas uzmanīgi izlasīet doto līetošanas īnstrukcīju, lai izvairītos no bojājumu radīšanas līetošanas laīkā.
- Pīrms pīrmās īeslēgšanas pārbaudīet, vai tehnīskie parametīri, kas norādīti uz īzstrādājuma, atbīlst elektrotīkla parametīriem
- Nepareīza īerīces līetošana var radīt tās bojājumus, materiālus zaudējumus un līetotāja veselības kaitējumus.
- īerīce paredzēta īzmantošanai tīkai sadzīves vajadzībām. īerīce nav paredzēta rūpnīecīskai vai komercīālai īzmantošanai, kā arī īzmantošanai:
  - veīkalu personāla virtuves zonās, birojos un citās ražošanas telpās;
  - lauksaimnīeku mājās;
  - klientīem viesnīcās, moteļos, pansionātos un līdzīgās apmešanās vietās.
- Neīzmantot ārpus telpām.
- Vīenmēr atvīenojīet īerīci no elektrotīkla pīrms tīrīšanas vai tad, ja tā netīek īzmantota.
- Lai izvairītos no elektrostrāvas triecīena un aizdegšanās, nemērcīet īerīci un barošanas vadu ūdenī vai citos šķīdrumos. Ja tas īr notīcis, NEPIESKARIETIES īerīcei, nekavējotīes atvīenojīet to no elektrotīkla un vērsīetīes tuvākajā Servīsa centrā īerīces pārbaudei.
- Nenovīetojīet īerīci sīltuma avotu tuvumā.
- īerīce nav paredzēta īzmantošanai personām (īeskaitot bērņus) ar pazemīnātām fizīskām, sensorīskām vai īntelektuālām spējām, kā arī personām bez dzīves pīeredzes

vai zināšanām, ja viņas nekontrolē vai nav instruējusi ierīces lietošanā persona, kura atbild par viņu drošību.

- Bērni no 8 gadu vecuma un personas ar ierobežotām fiziskām, sensorām vai garīgām spējām vai ar pieredzes un zināšanu trūkumudrīkst izmantotšo ierīci, ja tās ir tikušas instruētas par ierīces drošu lietošanu un izprot ar to saistītos riskus. Glabājiet ierīci un tās vadu bērniem līdz 8 gadu vecumam nepieejamā vietā., kad ierīce atrodas zem sprieguma, vai atdزيest. Tīrīšanu un lietotāja veicamo tehnisko apkopi nedrīkst veikt bērni, kas nav sasnieguši 8 gadu vecumu un netiek uzraudzīti.
  - Bērni ir jākontrolē, lai nepieļautu spēlēšanos ar ierīci
  - Neatstājiet ieslēgtu ierīci bez uzraudzības.
  - Neizmantojiet piederumus, kas neietilpst piegādes komplektā.
  - Neizvietojiet ierīci vai elektrovadu ūdenī vai kādā citā šķidrumā. Ja tas ir noticis nekavējoties atslēdziet to no elektrotīkla un pirms turpināt ierīces lietošanu, pārbaudiet tās darba spējas un drošību pie kvalificētiem speciālistiem.
  - Necentieties patstāvīgi labot ierīci. Bojājumu rašanās gadījumā dodieties uz tuvāko Servisa centru.
  - Sekojiet līdzi, lai elektrovads nepieskartos klāt asām malām un karstām virsmām.
  - Nevelciet, negrieziet un neuztiniet elektrovadu uz ierīces korpusa.
  - Nepārvietojiet ierīci, kamēr tā nav pilnībā atdzisusi.
  - Nekad neizņemiet produktus no tostera ar asiem priekšmetiem, tas var sabojāt uzsildīšanas elementu.
  - Esiet uzmanīgi: darbības laikā metāliskās daļas stipri uzkarst.
  - Lai izvairītos no īssavienojuma un aizdegšanās neievietojiet tosterī pārāk biezas šķēles un neietiniet tās folijā.
- UZMANĪBU!** Ļoti ilgas darbības rezultātā tostermaizītes var aizdegties.
- Lai izvairītos no aizdegšanās, nekādā gadījumā neapsedziet tosteri tā darbības laikā.
  - Maize var aizdegties, tāpēc tosteri nedrīkst lietot degošu materiālu, piemēram, aizkaru, tuvumā.
  - Ierīce nav paredzēta iedarbināšanai ar ārējo taimeru vai atsevišķu distances vadības sistēmu.
  - Ja izstrādājums kādu laiku ir atradies temperatūrā zem 0°C, pirms ieslēgšanas tas ir jāpatur istabas apstākļos ne mazāk kā 2 stundas.

- Ražotājs patur sev tiesības bez papildu brīdinājuma ieviest izstrādājuma konstrukcijā nelielas izmaiņas, kas būtiski neietekmē tā drošību, darbību un funkcionalitāti.
- Izgatavošanas datums ir norādīts uz izstrādājuma un/vai iepakojuma, kā arī pavaddokumentos, formātā XX.XXXX, kur pirmie divi cipari XX ir izgatavošanas mēnesis, nākamie četri XXXX – izgatavošanas gads.

Kad iekārta darbojas nepareizi temperatūra pieejamo virsmu, var būt augsts.TOSTERA DARBĪBA

- Ierīce ir paredzēta maizes klaips.

### **TOSTERA DARBĪBA**

#### **PIRMS PIRMĀS IZMANTOŠANAS**

- Kārtīgi notīriet tosteri pirms pirmreizējās ieslēgšanas. (skat. nodaļu **“TĪRĪŠANA UN KOPŠANA”**). Neko neievietojot tosterī, ieslēdziet to, uzstādot taimeru maksimālajā stāvoklī. Atkārtojiet procedūru vēl vienu reizi. Pēc tam vēlams izvēdināt telpas.
- Pirms pirmreizējās ieslēgšanas jaunie uzsildīšanas elementi var radīt specifisku smaku un nelielu daudzumu dūmu. Tās nav bojājuma pazīmes.

#### **TOSTERMAIZĪŠU PAGATAVOŠANA**

- Pievienojiet ierīci pie elektrotīkla un ievietojiet sagatavotas tostermaizītes uzpildāmajā atvērumā.
- Detalizētu gatavošanas aprakstu var atrast mājaslapas sadaļā "Receptes", vai arī uzklikšķinot uz QR kodu, kas atrodas uz ierīces kastītes.
- Uzstādiet 7-pozīciju taimeru vienā no pozīcijām, ņemot vērā, ka:
  - 1 – minimālais līmenis;
  - 7 – maksimālais līmenis.
- Nolaidiet ievietošanas rokturi, tosteris automātiski ieslēgsies un iedegsies gaismas indikators.
- Tosteris ir aprīkots ar grauždiņu automātiskās centrēšanas funkciju, kas nodrošina vienmērīgu grauždēšanu no visām maizes pusēm. Tostu automātiskā centrēšana notiek, kad svira ir nolaista zemākajā pozīcijā.
- Apcepšanas beigās tosteris automātiski atslēgsies un pacels tostermaizītes. Ievietošanas rokturis ieņems sākotnējo stāvokli.
- Lai izņemtu neliela izmēra tostermaizītes uzmanīgi paceliet ievietošanas rokturi.

#### **UZSILDĪŠANA**

- Nepieciešamības gadījumā tostermaizītes iespējams uzsildīt.
- Ievietojiet tostermaizītes, nolaižot ievietošanas rokturi un nospiediet «reheat» pogu. Jāiedegas atbilstošam gaismas indikatoram.
- Šajā režīmā iespējams uzsildīt tostermaizītes, tās nepārcepot.

#### **ATKAUSĒŠANA**

- Ja nepieciešams apcept sasaldētu maizi, nospiediet pogu «defrost», tas palielinās apstrādes laiku; iedegsies atbilstošs gaismas indikators.

#### **ATCELŠANAS FUNKCIJA**

- Apcepšanu var pārtraukt jebkurā brīdī, nospiežot «cancel», pogu; atbilstošais gaismas indikators nodzisis, ievietošanas rokturis pacelsies.

#### **PAPLĀTE DRUPAČU SAVĀKŠANAI**

- Jūsu tosteris ir aprīkots ar izņemamu paplāti drupatu savākšanai.
- Izņemiet paplāti, notīriet drupačas, uzstādiet to atpakaļ.

### **TĪRĪŠANA UN KOPŠANA**

- Pirms tīrīšanas pārliedzināties, ka ierīce ir atvienota no elektrotīkla.
- Ļaujiet tosterim pilnībā atdzist.
- Tīrīšanai neizmantojiet abrazīvus līdzekļus, organiskus šķīdinātājus un agresīvus šķīdumus.
- Notīriet paplāti no drupatām.

### **GLABĀŠANA**

- Pirms glabāšanas pārliedzināties, ka ierīce ir atvienota no elektrotīkla un pilnībā atdzisusi.
- Izpildiet visus TĪRĪŠANA UN KOPŠANA sadaļas nosacījumus.
- Satīniet barošanas vadu.
- Ierīci glabājiet sausā, vēsā vietā.



Šis simbols uz izstrādājuma, iepakojuma un/vai pavaddokumentiem nozīmē, ka nolietotus elektro- vai elektroniskos izstrādājumus nedrīkst izmest kopā ar parastajiem sadzīves atkritumiem. Tie ir jānodod specializētajos pieņemšanas punktos.

Lai iegūtu papildu informāciju par esošajām atkritumu savākšanas sistēmām, vērsieties vietējā pašvaldībā.

Pareiza utilizācija palīdzēs saglabāt vērtīgus resursus un novērst iespējamo negatīvo ietekmi uz cilvēku veselību un apkārtējās vides stāvokli, kas var rasties nepareizas rīkošanās ar atkritumiem rezultātā.

## **LT VARTOTOJO INSTRUKCIJA**

### **SAUGUMO PRIEMONĒS**

- Prietaiso gedimams išvengti prieš pirmąjį naudojimą atidžiai perskaitykite šią instrukciją.
- Prieš įjungdami prietaisą pirmą kartą įsitikinkite, ar prietaiso etiketėje nurodytos techninės charakteristikos atitinka tinklo parametrus.
- Neteisingai naudodamiesi gaminiu, Jūs galite jį sugadinti, patirti nuostolių arba pakenkti savo sveikatai.
- Prietaisas nėra skirtas pramoninems ir komercinems reikmėms, taip pat naudoti:
  - parduotuvių, biurų ir kitų gamybinių patalpų personalo virtuvių zonose;
  - ūkininkų namuose;
  - klientams ligoninėse, moteliuose, pensionatuose ir kitose gyvenamosiose vietose.
- Nenaudokite lauke.
- Prieš valydami prietaisą ar nesinaudodami juo, visada išjunkite jį iš maitinimo tinklo.
- Siekiant išvengti elektros smūgio ir užsiliepsnojimo, nemerkite prietaiso laido į vandenį ar kitus skysčius. Jei taip įvyko, **NELIESKITE** gaminio, nedelsiant išjunkite jį iš elektros tinklo ir kreipkitės į techninės priežiūros centrą, kad jį patikrintų.
- Nesinaudokite prietaisu šalia vandens.
- Prietaisas nėra skirtas naudoti fizinę, jutiminę ar protinę negalią turintiems asmenims (įskaitant vaikus) ar patirties ir žinių neturintiems asmenims, jei jų neprižiūri ar jų dėl eksploataavimo neinstruktuoja už prietaiso saugą atsakingas asmuo.
- Šiuo prietaisu gali naudotis vaikai nuo 8 m. amžiaus ir vyresni, taip pat ribotų fizinių, jutiminių ar protinių galių asmenys, arba patirties ir žinių neturintys asmenys, jei jie buvo apmokyti, kaip saugiai naudotis prietaisu ir kurie supranta su tuo susijusius pavojus. Saugokite prietaisą ir jo laidą vaikams iki 8 metų

amžiaus vaikus, kai jis įjungtas į tinklo įtampa arba vėsta. Valymo ir techninės priežiūros darbų negali atlikti jaunesni nei 8 m. amžiaus be suaugusiųjų priežiūros. Šis prietaisas turi būti naudojamas vaikais. Laikykite prietaisą ir jo laidą laikykite mažiems vaikams nepasiekiamoje vietoje.

- Vaikus reikia prižiūrėti, kad jie nežaistų prietaisu.
- Nepalikite įjungto prietaiso be priežiūros.
- Nesinaudokite priedų, kurie neįeina į komplektaciją.
- Nenardinkite prietaiso ir maitinimo laido į vandenį bei kitus skysčius. Įvykus tokiai situacijai, nedelsdami išjunkite jį iš elektros tinklo ir kreipkitės į kvalifikuotus specialistus prietaiso veikimui bei saugumui patikrinti.
- Nebandykite savarankiškai taisyti prietaiso. Atsiradus nesklandumams kreipkitės į artimiausią Serviso centrą.
- Pasirūpinkite, kad elektros laidas neliestų aštrių kampų ir karštų paviršių.
- Netempkite, nepersukite ir nevyniokite elektros laido.
- Nelieskite prietaiso, kol jis visiškai neatvėso.
- Niekada neišimkite produktų iš skrudintuvo aštriais daiktais, nes tai gali pakenkti šildymo elementui.
- Būkite atsargūs: veikimo metu metalinės prietaiso dalys labai įkaista.
- Norėdami išvengti trumpojo sujungimo bei gaisro pavojaus, nedėkite į skrudintuvą per storų duonos riekelį ir nevyniokite jų į foliją.
- **DĖMESIO!** Per ilgai skrudinami skrebučiai gali užsidegti.
- Norėdami išvengti gaisro pavojaus, niekuo neuždenkite skrudintuvą jam veikiant.
- Duona gali užsiliepsnoti, todėl nenaudokite prietaiso šalia degių medžiagų, pavyzdžiui, po užuolaidomis.
- Prietaisas nėra skirtas naudotis su išoriniu laikmačiu arba atskira nuotolinio valdymo sistema.
- Jeigu gaminys kai kurį laiką buvo laikomas žemesnėje nei 0 °C temperatūroje, prieš įjungdami prietaisą palaikykite jį kambario temperatūroje ne mažiau kaip 2 valandas.
- Gamintojas pasilieka teisę be atskiro perspėjimo nežymiai keisti įrenginio konstrukciją išsaugant jo saugumą, funkcionalumą bei esmines savybes.
- Pagaminimo data nurodyta ant gaminio ir (arba) pakuotės, taip pat pridedamoje dokumentacijoje XX.XXXX formatu, kur pirmieji du simboliai „XX“ žymi pagaminimo mėnesį, o toliau einantys keturi simboliai „XXX“ žymi pagaminimo metus.
- Darbo prietaiso temperatūra pasiekiamų paviršių, gali būti didelės.

## **SKRUDINTUVO VEIKIMAS**

### **PASIRUOŠIMAS DARBUI**

- Prieš pirmąjį naudojimą nuvalykite prietaisą (žiūrėkite "VALYMAS IR PRIEŽIŪRA" skyriaus rekomendacijas). Nedėdami duonos į skrebučių angas, įjunkite prietaisą ir nustatykite laikmatį į maksimalią padėtį. Pakartokite procedūrą dar kartą, nepamiršdami vėdinti kambarį.
- Per pirmąjį įjungimą nauji šildymo elementai gali skleisti specifinį kvapą ir nedidelį dūmų kiekį. Tai nėra gedimo požymiai.



## SKREBUČIŲ PARUOŠIMAS

- Įjunkite prietaisą į elektros tinklą ir įdėkite paruoštas duonos riekes į skrudintuvą.
- Išsamų paruošimo aprašymą galite rasti interneto svetainės skiltyje „Receptai“ arba paspaudę QR kodą, esantį ant įrenginio dėžutės.
- Nustatykite 7-nių pozicijų laikmatį į vieną iš padėčių, atsižvelgdami į šias reikšmes:
  - 1 – minimalus lygis;
  - 7 – maksimalus lygis.
- Nuleiskite svirtį, skrudintuvas automatiškai įsijungs ir užsidegs šviesos indikatorius.
- Skrudintuvas turi automatinio centravimo skrebučio funkciją, kuri užtikrina tolygų visų duonos pusių apskrudimą. Tostų automatinis centravimas įvyksta, kai svirtis nuleidžiama į apatinę padėtį.
- Skrudinimui pasibaigus skrudintuvas automatiškai išsijungs ir pakels skrebučius. Skrebučių įkrovimo svirtis užims pradinę padėtį.
- Norėdami ištraukti nedidelius skrebučius, atsargiai pakelkite įkrovimo svirtį.

## PAŠILDYMAS

- Esant būtinybei atšalusius skrebučius galima pašildyti.
- Įkraukite skrebučius, nuleiskite svirtį ir paspauskite mygtuką «reheat». Šiuo metu turi užsidegti atitinkamas šviesos indikatorius.
- Šiame režime galima pašildyti skrebučius, jų nepergruzdinus.

## ATŠILDYMAS

- Norėdami iškepti užšaldytą duoną, paspauskite «defrost», mygtuką. Tai padidins skrudinimo laiką. Šiuo metu užsidegs atitinkamas šviesos indikatorius.

## ATŠAUKIMO FUNKCIJA

- Skrudinimą galima nutraukti bet kurio metu, paspaudus «cancel», mygtuką, šiuo metu atitinkamas šviesos indikatorius užges, o įkrovimo svirtis pakils.

## PADĖKLAS TRUPINIAMS

- Jūsų skrudintuve yra įrengtas padėklas trupiniams.
- Ištraukite padėklą, išvalykite trupinėlius, ir įdėkite jį į vietą.

## VALYMAS IR PRIEŽIŪRA

- Prieš valydami prietaisą įsitikinkite, kad jis yra išjungtas iš elektros tinklo.
- Leiskite skrudintuvui visiškai atvėsti.
- Skrudintuvo valymui nenaudokite šveitimo priemonių, organinių tirpiklių ir agresyvių skysčių.
- Nuvalykite padėklą nuo trupinių.

## SAUGOJIMAS

- Prieš padėdami prietaisą į laikymo vietą įsitikinkite, kad jis yra išjungtas iš elektros tinklo ir visiškai atvėso.
- Atlikite visus "VALYMAS IR PRIEŽIŪRA" skyriaus reikalavimus.
- Suvyniokite maitinimo laidą.
- Laikykite prietaisą sausoje vėsioje vietoje.



Šis simbolis ant gaminio, pakuotėje ir (arba) lydinčioje dokumentacijoje reiškia, kad naudojami elektriniai ir elektroniniai gaminiai neturėtų būti išmetami (išmestos) kartu su įprastinėmis buitinėmis atliekomis. Juos (jas) reikėtų atiduoti specializuotiems priėmimo punkтам.

Norint gauti papildomos informacijos apie galiojančias atliekų surinkimo sistemas, kreipkitės į vietines valdžios institucijas.

Teisingai utilizuojant atliekas, sutaupysite vertingų išteklių ir apsaugosite žmonių sveikatą ir aplinką nuo neigiamo poveikio, galinčio kilti netinkamai apdorojant atliekas.

## **☐ HASZNALATI UTASÍTÁS**

### **FONTOS BIZTONSÁGI INTÉZKEDÉSEK**

- A készülék használata előtt, a készülék károsodása elkerülése érdekében figyelmesen olvassa el a Használati utasítást.
- Első használat előtt ellenőrizze, megfelelnek-e a terméken feltüntetett műszaki adatok a villamos hálózat adatainak.
- A helytelen kezelés a készülék károsodásához, anyagi kárhoz, vagy a használó egészségkárosodásához vezethet.
- A készülék kizárólag háztartásban használható. A készülék nem alkalmas ipari és kereskedelmi használatra illetve nem használható:
  - személyzet által üzletek, irodák konyhai helyiségében és egyéb ipari helyiségben;
  - farmházakban;
  - szállodák, motelek, panziók, illetve egyéb hasonló szállás vendégei által.
- Ne használja szabadban.
- Tisztítás előtt vagy használaton kívül mindig áramtalanítsa a készüléket.
- Áramütés és tüzeset elkerülés érdekében ne merítse a készüléket vagy hálózati vezetékét vízbe vagy egyéb folyadékba. Ha ez mégis megtörtént, **NE ÉRJEN** a készülékhez, azonnal áramtalanítsa a készüléket és forduljon szervizbe, hogy ellenőrizzék a készüléket.
- Ne állítsa fel a készüléket hőforrás közelében.
- A készüléket száraz, sima felületre szilárdan kell felállítani. Ne alítsa fel a készüléket forró felületre, valamint hőforrás (villamos tűzhely) függöny közelében és függő polcok alatt.
- A készülék 8 éves kor feletti gyermekek által használható, valamint olyan elégtelen fizikai, érzéki vagy szellemi képességű, illetve megfelelő tapasztalattal vagy ismerettel nem rendelkező személyek által, akik kioktatásban részesültek a készülék biztonságos használatáról, és tisztában vannak az ebből eredő veszélyekkel. Használat és hűtés közben tartsa a készüléket és a tápkábelt 8 év alatti gyermekek elől elzárva. A készülék tisztítását és műszaki karbantartását felügyelet nélkül 8 éves kor alatti gyermekek ne végezzék.
- Soha ne hagyja felügyelet nélkül a bekapcsolt teafőzőt.
- Ne hagyja a működő készüléket felügyelet nélkül.

- Ne használjon a készletben nem található tartozékokat.
- Ne merítse a készüléket és a vezetéket vízbe vagy más folyadékba. Hogyha ez megtörtént, azonnal áramtalanítsa a készüléket és, mielőtt újra használná azt, ellenőrizze a készülék munkaképességét és biztonságát szakképzett szerelő segítségével.
- Ne próbálja egyedül megjavítani a készüléket, forduljon a közeli szervizbe.
- Figyeljen, hogy a csatlakozó ne érjen éles, forró felülethez.
- Ne húzza, ne csavarja a csatlakozót a készülékház köré.
- Ne helyezze át a készüléket, amíg teljesen le nem hűl.
- Soha ne szedje ki a kenyérpirítóból az élelmiszert éles tárgyal, ez károsíthatja a melegítő elemet.
- Legyen óvatos: működése közben a készülék fém részei erősen melegednek.
- Zárlat, illetve elektromos tüzek elkerülése érdekében ne rakjon a kenyérpirítóba túl vastag szeletet, és ne csomagolja azokat fóliába.

**FIGYELEM!** Túl hosszú ideig történő pirítás esetén a tósztok felgyúlhatnak.

- Elektromos tűz elkerülése érdekében működés közben soha ne takarja le a kenyérpirítót.
- A kenyér éghet, ezért ne használja a kenyérpirítót lobbanékony anyag (pld. függöny) alatt vagy közelében.
- A készülék nem kapcsolható külső időmérő, vagy önálló távvezérlő rendszer segítségével.
- Amennyiben a készüléket valamennyi ideig 0 °C-nál tárolták, bekapcsolása előtt legalább 2 órán belül tartsa szobahőmérsékleten.
- A gyártónak jogában áll értesítés nélkül másodrendű módosításokat végezni a készülék szerkezetében, melyek alapvetően nem befolyásolják a készülék biztonságát, működőképességét, funkcionalitását.
- A gyártási idő XX.XXXX formátumban a terméken és/vagy a csomagoláson található, valamint a kísérő iratokban, ahol az első két «XX» számjel a gyártási hónapra, a következő «XXXX» számjel pedig a gyártási évre utal.
- Ha a hőmérséklet hozzáférhető felületek magas lehet.

#### **JAVASLATOK A KEZELÉSHEZ**

##### **ELSŐ HASZNÁLAT ELŐTT**

- Első használat előtt a kenyérpirítót alaposan meg kell tisztítani (lásd a „**TISZTÍTÁS ÉS KARBANTARTÁS**” részt). Maximális helyzetbe állítva az időmérőt, kapcsolja be a készüléket üres állapotban. Ismétlje meg a műveletet. Közben szellőztesse ki a helyiséget.
- Első bekapcsolás esetén a melegítő elemeknek megengedett különös szagot, és kevés füstöt kibocsátani. Ez nem jelenti azt, hogy a készülék javításra szorul.

##### **A TÓSZTOK ELKÉSZÍTÉSE**

- Csatlakoztassa a készüléket az elektromos hálózathoz és helyezze a szeletbefogadó résekbe a szeleteket.

- Az elkészítés részletes leírása megtalálható a honlapon a „Receptek” rovatban, vagy a készülék dobozán található QR kódra kattintva.
- Állítsa a 7-helyzetes időmérőt valamelyik állásba, figyelembe véve a következőket:
  - 1 – minimális fok;
  - 7 – maximális fok.
- Nyomja le a szeletbefogadó kart, a kenyérpíró automatikusan bekapcsol, és felgyúl a jelzőlámpa.
- A kenyérpíró automatikus központosító pirítós funkcióval rendelkezik, amely egyenletes pirítást biztosít a kenyér minden oldalán. A pirítósok automatikus központosítása akkor történik meg, amikor a kart leengedik az alsó helyzetbe.
- A pirítás végeztével a készülék automatikusan kikapcsol, és kidobja a tósztokat. A kar elfoglalja elsődleges helyzetét.
- A kisméretű tósztok kiszedése érdekében óvatosan emelje fel a szeletbefogadó kart.

#### MELEGÍTÉS

- Szükség esetén a kihűlt tósztokat meg lehet melegíteni.
- Leeresztve a szeletbefogadó kart, rakja be a szeleteket, és nyomja meg a «reheat» gombot. Ki kell hogy gyűljön a megfelelő jelzőlámpa.
- Ebben az üzemmódban túlsülés mentesen megmelegítheti a tósztokat.

#### FAGYTALANÍTÁS

- Abban az esetben, ha fagyasztott kenyeret szükséges megpirítani, nyomja meg a «defrost», gombot, ami meghosszabbítja a műveletet, közben kigyúl a megfelelő jelzőlámpa.

#### MEGSZÜNTETÉS FUNKCIÓ

- A pirítást bármely pillanatban le lehet állítani, megnyomva a «cancel», gombot, mialatt elalszik a megfelelő jelzőlámpa, a szeletbefogadó kar pedig felemelkedik.

#### KENYÉRMORZSÁNAK TERVEZETT ALÁTÉT

- Az Ön kenyérpírója kihúzható morzsa alátéttel van felszerelve.
- Húzza ki az alátétet, tisztítsa meg a morzsától, és helyezze vissza a helyére.

#### TISZTÍTÁS ÉS KARBANTARTÁS

- Tisztítás előtt bizonyosodjon meg arról, hogy a készülék áramtalanítva van.
- Hagyja teljesen kihűlni a kenyérpírót.
- Ne használjon súrolószert, szerves oldószert, és agresszív folyadékot.
- Tisztítsa meg a morzsától az alátétet.

#### TÁROLÁS

- Tárolás előtt bizonyosodjon meg arról, hogy a készülék teljesen kihűlt, és áramtalanítva van.
- Végezze el a TISZTÍTÁS ÉS KARBANTARTÁS részben leírt utasításokat.
- Tekerje fel a csatlakozót.
- A készüléket száraz hűvös helyen tárolja.



Ez a jel a terméken, csomagoláson és/vagy kísérő dokumentumokon azt jelenti, hogy ezeket a használt villamos és elektronikus termékeket az általános háztartási hulladékkal kidobni. E tárgyakat speciális befogadó pontokban kell leadni.

A hulladékbecfoogadó rendszerrel kapcsolatos kiegészítő információért forduljon a helyi illetékes hatóságához.

A megfelelő hulladékkezelés segít megőrizni az értékes erőforrásokat és megelőzheti az olyan esetleges negatív hatásokat az emberi egészségre és a környezetre, amelyek a nem megfelelő hulladékkezelés következtében felmerülhetnek fel.

## **RO GHID DE UTILIZARE MĂSURI DE SIGURANȚĂ**

- Citiți cu atenție aceste instrucțiuni înainte de a utiliza aparatul pentru a evita defecțiunile în timpul utilizării.
- Înainte de prima conectare, verificați dacă caracteristicile tehnice indicate pe produs corespund parametrilor rețelei electrice.
- Manipularea necorespunzătoare poate duce la deteriorarea produsului, pagube materiale și poate cauza daune sănătății utilizatorului.
- A se utiliza doar în scopuri de utilizare casnică. Aparatul este destinat doar pentru utilizare în condiții casnice. Aparatul nu este destinat pentru utilizare industrială și comercială, precum și pentru utilizare în:
  - zonele de bucătărie pentru personalul din magazine, oficii și alte încăperi de producere;
  - ferme;
  - clienții din hoteluri, moteluri, pensiuni și alte spații de locuit similare.
- A nu se utiliza în afara încăperilor.
- Întotdeauna deconectați aparatul de la rețeaua electrică înainte de curățare sau dacă nu-l mai folosiți.
- Pentru a evita pericolul de electrocutare și incendiu, nu introduceți aparatul sau cablul electric în apă sau alte lichide. Dacă aceasta a avut loc, **NU ATINGEȚI** aparatul, ci deconectați-l imediat de la rețeaua electrică și adresați-vă la Centrul de reparații pentru a-l verifica.
- Nu amplasați aparatul în apropierea surselor căldură.
- Aparatul nu este destinat persoanelor (inclusiv copiilor) cu capacități fizice, senzoriale și mintale reduse sau dacă ele nu posedă experiență de viață sau cunoștințe, dacă ele nu sunt supravegheate sau instruite privitor la utilizarea aparatului de persoana, responsabilă de siguranța lor.
- Acest aparat poate fi utilizat de copii de la 8 ani și mai mari, precum și de persoanele cu capacități fizice, senzoriale sau mentale limitate, sau de cei fără experiență și cunoștințe, dacă ei au fost instruiți privitor la utilizarea în siguranță a aparatului și înțeleg pericolele aferente. Nu lăsați aparatul și cablul să fie

inaccesibile copiilor atunci când este în priză sau răcit. Curățarea și mentenanța tehnică a aparatului nu trebuie să fie efectuată de copii mai mici de 8 ani și dacă aceștia nu sunt supravegheați.

- Supravegheați copiii pentru a nu le permite jocul cu aparatul.
- Nu lăsați aparatul conectat fără supraveghere.
- Nu folosiți accesorii, care nu fac parte din setul livrat.
- Dacă cablul de alimentare este deteriorat, pentru a evita pericolele, înlocuirea acestuia trebuie să fie realizată de către producător sau de către un centru de deservire autorizat, sau de către personalul calificat corespunzător.
- Asigurați-vă că cablul electric nu se atinge de margini ascuțite și de suprafețe fierbinți.
- Nu încercați să reparați aparatul desinestătător sau să înlocuiți careva piese. În cazul detectării unor defecțiuni, adresați-vă celui mai apropiat centru de deservire.
- Nu trageți de cablul de alimentare, poftă de mâncare, sau înveliți-l în jurul incintei.
- Nu mutați aparatul până când acesta nu s-a răcit complet.
- Nu scoateți niciodată alimentele din prăjitorul de pâine cu ajutorul obiectelor ascuțite, deoarece acestea pot deteriora elementul de încălzire.
- Fiți precauți: în timpul funcționării, părțile metalice ale aparatului devin foarte fierbinți.
- Pentru a evita scurtcircuitele și incendiile nu introduceți în prăjitorul de pâine felii prea groase și nu le înveliți în folie de aluminiu.
- **ATENȚIE!** În cazul procesării prea îndelungate pâinea prăjită se poate arde.
- Pentru a preveni incendiile, în nici un caz, nu acoperiți prăjitorul de pâine în timpul funcționării.
- Pâinea se poate aprinde, deaceea nu se recomandă utilizarea prăjitorului de pâine în apropierea sau lângă materialele inflamabile, spre exemplu draperiile.
- Unitatea nu este destinată să fie alimentată de un temporizator extern sau de un sistem separat de telecomandă
- Dacă produsul a fost păstrat pentru o perioadă de timp la temperaturi sub 0 °C, atunci înainte de conectare acesta ar trebui să se afle la temperatura camerei, timp de cel puțin 2 ore.

- Producătorul își rezervă dreptul de a introduce fără notificare prealabilă mici modificări în construcția produsului, care nu influențează semnificativ siguranța, capacitatea de funcționare și performanța acestuia.
- Data producerii este indicată pe produs și/sau ambalaj, precum și în documentația însoțitoare, în format XX.XXXX, unde primele două cifre "XX" reprezintă luna producerii, iar următoarele patru cifre "XXXX" reprezintă anul producerii.
- Manipularea aparatului temperatura de suprafețele accesibile poate fi ridicat.

## **MODUL DE FUNCȚIONARE AL PRĂJITORULUI DE PÂINE**

### **ÎNAINTE DE PRIMA UTILIZARE**

- Înainte de prima conectare, se recomandă curățarea prăjitorului de pâine (vezi punctul "CURĂȚAREA ȘI ÎNTREȚINEREA"). Fără a introduce ceva în prăjitorul de pâine, porniți-l prin configurarea cronometrului în poziția maximă. Repetați procedura încă o dată. Pe lângă aceasta se recomandă aerisirea încăperii.
- Este posibil ca elementele noi de încălzire să emită un miros specific și o cantitate mică de fum la prima conectare. Acestea nu reprezintă un semn al defecțiunii.

### **PREPARAREA PÂINII PRĂJITE**

- Conectați aparatul la rețeaua electrică și introduceți feliile de pâine pregătite în fantele speciale.
- O descriere detaliată a gătitului poate fi găsită pe site la secțiunea „Rețete”, sau făcând clic pe codul QR aflat pe cutia dispozitivului.  
Configurați cronometrul cu 7 poziții în una din poziții, luând în considerare că:  
– 1 – nivelul minim;  
– 7 - nivelul maxim.
- Apăsăți în jos mânerul elevator, prăjitorul de pâine se va porni automat și indicatorul luminos se va aprinde (iluminarea auxiliară a butoanelor).
- Pâinea de pâine este echipată cu o funcție de pâine prăjită cu autocentrare care asigură o prăjire uniformă pe toate părțile pâinii. Centrarea automată a prăjiturilor are loc atunci când maneta este coborâtă în poziția inferioară.
- După finisarea procesului de prăjire, prăjitorul de pâine se va opri automat și va ridica feliile de pâine prăjită. Mânerul elevator va reveni la poziția inițială.
- Pentru extragerea feliilor de pâine prăjită de dimensiuni mai mici ridicați cu grijă mânerul elevator.

### **ÎNCĂLZIREA**

- În caz de necesitate pâinea prăjită răcită poate fi încălzită.
- Introduceți pâinea prăjită, apăsând în jos mânerul elevator, și apăsați butonul. Atunci trebuie să se aprindă indicatorul luminos corespunzător.
- În acest mod, puteți încălzi feliile de pâine prăjită, fără a le arde.

### **DECONGELAREA**

- Dacă doriți să prăjiți pâinea congelată, apăsați butonul, ceea ce va amplifica durata de procesare; acest lucru va determina aprinderea indicatorului luminos corespunzător.

### **FUNȚIA ANULARE**

- Prăjirea poate fi oprită în orice moment prin apăsarea butonului «stop», în acest caz indicatorul luminos corespunzător se va stinge, iar mânerul elevator se va ridica.

### **TAVA PENTRU FIRIMITURI**

- Prăjitorul de pâine este dotat cu o tavă pentru colectarea firimiturilor.
- Scoateți tava, înlăturați firimiturile, și fixați tava la loc.

### **CURĂȚAREA ȘI ÎNTREȚINEREA**

- Înainte de curățare, asigurați-vă că aparatul este deconectat de la rețeaua electrică.
- Lăsați prăjitorul de pâine să se răcească complet.
- Ștergeți exteriorul produsului cu o cârpă moale și umedă.
- Nu utilizați pentru curățare agenți de curățare abrazivi, solvenți organici și lichide corozive.
- Curățați tava de firimituri.

### **PĂSTRAREA**

- Înainte de a depozita aparatul, asigurați-vă că acesta este deconectat de la rețeaua electrică și este complet răcit.
- Respectați toate cerințele de la punctul

## CURĂȚAREA ȘI ÎNTREȚINEREA.

- Înfășurați cablul de alimentare.
- Păstrați aparatul într-un loc răcoros și uscat.



Simbolul dat pe produs, ambalaj și/sau documentele însoțitoare înseamnă că aparatele electrice și electronice, uzate nu trebuie aruncate împreună cu deșeurile menajere. Acestea trebuie duse la punctele de colectare specializate.

Adresați-vă la autoritățile locale pentru a obține informații suplimentare referitor la sistemele existente de colectare a deșeurilor.

Reciclarea corectă va contribui la păstrarea resurselor valoroase și la prevenirea posibilelor efecte negative asupra sănătății oamenilor și a mediului înconjurător, care ar putea apărea în rezultatul reciclării incorecte a deșeurilor.

## **PL** INSTRUKCJA OBSŁUGI ŚRODKI BEZPIECZEŃSTWA

- Zalecamy uważnie przeczytać niniejszą instrukcję przed uruchomieniem urządzenia, aby uniknąć awarii podczas użytkowania.
- Przed pierwszym włączeniem należy sprawdzić, czy dane techniczne podane na wyrobie są zgodne z parametrami prądu elektrycznego.
- Niewłaściwe postępowanie może spowodować uszkodzenie wyrobu, wyrządzić szkodę materialną albo spowodować zagrożenie zdrowia użytkownika.
- Urządzenie jest przeznaczone tylko do użytku domowego. Urządzenie nie jest przeznaczone do używania w przemyśle i w handlu, a także do wykorzystania:
  - w pomieszczeniach kuchennych dla pracowników w sklepach, biurach i innych pomieszczeniach produkcyjnych;
  - w domach rolników;
  - przez klientów w hotelach, motelach, pensjonatach i innych podobnych miejscach zamieszkania.
- Nie używać na zewnątrz pomieszczeń.
- Zawsze odłączaj zasilanie sieciowe, gdy urządzenie nie jest używane lub przed czyszczeniem.
- Aby uniknąć porażenia prądem elektrycznym i pożaru, nie wolno zanurzać urządzenia i przewodu zasilającego w wodzie lub innej cieczy. Jeśli tak się stało, NIE CHWYTAJ wyrobu, natychmiast odłącz go od źródła zasilania prądem elektrycznym i skontaktuj się z Punktem Serwisowym w celu sprawdzenia.
- Nie należy umieszczać urządzenia w pobliżu źródeł ciepła.



- Urządzenie nie jest przeznaczone do użytku przez osoby (w tym dzieci) o obniżonych możliwościach fizycznych, zmysłowych lub umysłowych albo w przypadku braku doświadczenia lub wiedzy, jeśli nie znajdują się one pod nadzorem lub nie poinstruowane przez osobę odpowiedzialną za ich bezpieczeństwo na temat korzystania z urządzenia.
- Z tego urządzenia mogą korzystać dzieci w wieku 8 lat i starsze, a także osoby o ograniczonych zdolnościach fizycznych, sensorycznych lub umysłowych, a także nieposiadające doświadczenia lub wiedzy, jeśli zostały poinstruowane, w jaki sposób bezpiecznie korzystać z urządzenia, i rozumieją związane z tym niebezpieczeństwa. Urządzenie i jego przewód należy przechowywać w miejscu niedostępnym dla dzieci poniżej 8 roku życia podczas pracy pod napięciem lub podczas chłodzenia. Czyszczenia i konserwacji użytkownika nie mogą dokonywać dzieci, chyba że mają one co najmniej 8 lat i są nadzorowane przez osobę dorosłą.
- Dzieci powinny być nadzorowane w celu niedopuszczenia do bawienia się z urządzeniem.
- Nie zostawiaj włączonego urządzenia bez nadzoru.
- Nie używaj akcesoriów, które nie są dołączone do zestawu wraz z urządzeniem.
- Nie wolno zanurzać urządzenia, bazy zasilającej ani przewodu sieciowego w wodzie ani żadnej innej cieczy. Jeśli tak się stało, natychmiast odłącz urządzenie od źródła zasilania i przed dalszym użyciem zwróć się w celu sprawdzenia, czy urządzenie działa sprawnie i bezpiecznie, do wykwalifikowanych specjalistów.
- Nie wolno próbować naprawiać urządzenia samodzielnie. W przypadku usterek należy skontaktować się z najbliższym Punktem Serwisowym.
- Należy uważać, aby przewód zasilający nie dotykał ostrych krawędzi i gorących powierzchni.
- Nie ciągnij za przewód zasilający, nie przekręcaj go ani nie nawijaj go na obudowę urządzenia.
- Nie przenoś urządzenia, dopóki całkowicie nie ostygnie.

- Nigdy nie należy wyjmować produktów z tostera ostrymi przedmiotami, ponieważ może to spowodować uszkodzenie elementu grzejnego.
- Uważaj: podczas pracy części metaliczne urządzenia mocno się nagrzewają.
- Aby uniknąć zwarcia i pożaru, nie należy umieszczać do tostera zbyt grubych kawałów i nie owijaj je w folię aluminiową. UWAGA! W przypadku zbyt długiej obróbki tosty mogą zapalić się.
- Aby uniknąć pożaru, w żadnym wypadku nie zakrywaj toster podczas pracy.
- Chleb może płonąć, dlatego tostera nie należy używać w pobliżu lub pod materiałami łatwopalnymi, na przykład, pod firankami.
- Jeśli urządzenie przez jakiś czas znajdowało się w temperaturze poniżej 0°C, przed włączeniem musi być przechowywane w temperaturze pokojowej nie krócej niż 2 godziny.
- Producent zastrzega sobie prawo, bez dodatkowego powiadomienia, do wprowadzania drobnych zmian w konstrukcji wyrobu, które zupełnie nie wpływają na jego bezpieczeństwo, sprawność lub funkcjonalność.
- Urządzenie nie jest przeznaczone do napędzania przez zewnętrzny timer ani oddzielny system zdalnego sterowania.
- Data produkcji jest wskazana na wyrobie i/albo na opakowaniu, a także w dokumentacji towarzyszącej, w formacie XX.XXXX, gdzie pierwsze dwie liczby „XX” to miesiąc produkcji, następne cztery cyfry „XXXX” to rok produkcji.
- Podczas pracy urządzenia temperatura dostępnych powierzchni może być wysoka.

## PRACA TOSTERA

### PRZED PIERWSZYM UŻYCIEM

- Przed pierwszym włączeniem toster należy dokładnie oczyścić (patrz sekcję „**CZYSZCZENIE I KONSERWACJA**”). Niczego nie załadowując do tostera, włącz go, ustawiając timer w pozycji maksymalnej. Powtórz tę procedurę jeszcze raz. Przy tym należy wietrzyć pomieszczenie.
- Po pierwszym rozruchu nowe elementy grzejne mogą wydzielać specyficzny zapach i niewielką ilość dymu. To nie jest oznaką usterki.

### PRZYGOTOWANIE TOSTÓW

- Podłącz urządzenie do zasilania prądem elektrycznym i załaduj przygotowane tosty do otworów do przyjęcia.
- Szczegółowy opis gotowania można znaleźć na stronie internetowej w sekcji „Przepisy” lub klikając na kod QR znajdujący się na pudełku urządzenia.
- Ustaw 7-pozycyjny timer w jednej z pozycji, biorąc pod uwagę, że:
  - 1 – poziom minimalny;
  - 7 – poziom maksymalny;
- Opuść dźwignię załadowczą, toster automatycznie włączy się i zapali się lampka kontrolna (podświetlenie przycisków).
- Toster wyposażony jest w funkcję automatycznego centrowania tostów, która zapewnia równomierne opiekanie ze wszystkich stron chleba. Automatyczne centrowanie tostów następuje po opuszczeniu dźwigni do dolnej pozycji.
- Po zakończeniu opiekania toster wyłączy się automatycznie i podniesie tosty. Dźwignia załadowcza wróci do pozycji wyjściowej.
- Do wyjmowania chleba o małej wielkości delikatnie unieś dźwignię załadowczą.

### PODGRZEWANIE

- W razie potrzeby wystygłe tosty można podgrzać.

- Załaduj tosty, opuszczając dźwignię załadowniczą, i naciśnij przycisk "reheat". Przy tym musi zapalić się odpowiednia lampka kontrolna.
- W tym trybie można podgrzać tosty, przy tym nie zostaną przepieczone.

#### ROZMRAŻANIE

- Jeśli chcesz opiekąć mrożony chleb, naciśnij przycisk "defrost", co wydłuży czas obróbki; przy czym zaświeci się odpowiednia lampka kontrolna.

#### FUNKCJA ANULOWANIA

- Opiekanie można przerwać w dowolnej chwili, naciskając przycisk "cancel", przy tym odpowiednia lampka kontrolna zgaśnie, a dźwignia załadownicza się podnosi.

#### SZUFLADKA NA OKRUCHY

- Twój toster jest wyposażony w wysuwającą się szufladkę na okruchy.
- Wsuń szufladkę, usuń okruchy i umieść szufladkę z powrotem.

#### CZYSZCZENIE I KONSERWACJA

- Przed czyszczeniem upewnij się, że urządzenie jest odłączone od sieci elektrycznej.
- Odczekaj aż toster całkowicie ostygnie
- Przetrzyj zewnętrzną obudowę wyrobę miękką, zwilżoną szmatką.
- Nie należy używać do czyszczenia ściernych środków czyszczących, rozpuszczalników organicznych ani agresywnych cieczy.
- Wyczyść okruchy z szufladki.

#### PRZECHOWYWANIE

- Przed przechowywaniem upewnij się, że urządzenie jest odłączone od sieci elektrycznej i całkowicie ostygło.
- Spełniaj wszystkie wymagania określone w sekcji CZYSZCZENIE I KONSERWACJA.
- Zwiń przewód zasilający.
- Przechowuj urządzenie w suchym i chłodnym miejscu.



Ten symbol umieszczony na wyrobie, opakowaniu i/lub dołączonej dokumentacji oznacza, że zużytych urządzeń elektrycznych i elektronicznych nie należy wyrzucać wraz ze zwykłymi odpadami gospodarstwa domowego. Należy je oddawać do specjalnych punktów odbioru.

Aby uzyskać więcej informacji na temat istniejących systemów zbierania odpadów, należy skontaktować się z władzami lokalnymi.

Prawidłowa utylizacja pomaga oszczędzać cenne zasoby i zapobiec ewentualnym negatywnym wpływom na zdrowie ludzi i stan środowiska naturalnego, które mogą powstać w wyniku niewłaściwego postępowania z odpadami.

## **DE** BEDIENUNGSANLEITUNG SICHERHEITSMASSNAHMEN

- Lesen Sie diese Bedienungsanleitung vor der Nutzung des Geräts aufmerksam durch, um die Störungen durch den Gebrauch zu vermeiden.
- Prüfen Sie vor der erstmaligen Einschaltung, ob die technischen Daten, angegeben am Gerät, den Parametern des Versorgungsnetzes entsprechen.
- Unsachgemäßer Umgang kann das Versagen des Geräts zur Folge haben, den materiellen Schaden zufügen und die Gesundheit des Benutzers schädigen.

- Das Gerät ist nur für den Haushalt vorgesehen. Das Gerät ist für keine industrielle oder kommerzielle Verwendung vorgesehen sowie für keine Benutzung:
  - in den Küchenbereichen für Personal in den Geschäften, Büros und in sonstigen Produktionsbereichen;
  - in Farmhäusern;
  - durch Kunden in Hotels, Motels, Ferienheimen und in ähnlichen Wohnorten.
- Im Außenbereich oder unter den Bedingungen der erhöhten Feuchtigkeit nicht benutzen.
- Schalten Sie immer das Gerät vom Versorgungsnetz vor der Reinigung ab oder wenn Sie es nicht benutzen.
- Zur Vermeidung des elektrischen Schlages und der Entzündung tauchen Sie das Gerät und das Netzkabel in kein Wasser und in keine Flüssigkeiten ein. Wenn es passiert hat, BERÜHREN Sie das Gerät NICHT, trennen Sie es sofort vom Stromnetz und kontaktieren Sie das Servicezentrum für Durchführung der Prüfung.
- Das Gerät neben den Wärmequellen nicht platzieren.
- Das Gerät ist für Benutzung durch Personen (einschließlich Kinder) mit beschränkten körperlichen, sensorischen oder intellektuellen Fähigkeiten oder durch Personen, die keine Lebenserfahrungen oder Kenntnisse haben, nicht vorgesehen, wenn diese Personen unter keiner Aufsicht stehen oder bezüglich der Benutzung des Geräts durch eine Person, die für ihre Sicherheit verantwortlich ist, nicht eingewiesen sind.
- Das Gerät kann durch Kinder ab 8 Jahren sowie durch Personen mit beschränkten körperlichen, sensorischen oder intellektuellen Fähigkeiten benutzt werden, wenn sie bezüglich der Kontrolle und der sicheren Benutzung des Geräts eingewiesen sind oder wenn sie diesbezügliche Gefahren verstehen. Die Kinder unter 8 Jahren können nicht die Reinigung und Wartung des Geräts ohne Aufsicht von Erwachsenen durchführen. Das Gerät und sein Netzkabel unzugänglich für Kinder unter 8 Jahren aufbewahren.
- Die Kinder sollen unter Aufsicht stehen und die Spiele mit dem Gerät sollen ausgeschlossen werden.
- Lassen Sie das eingeschaltete Gerät aufsichtslos nicht.
- Benutzen Sie nur das mitgelieferte Zubehör.
- Der Austausch des Netzkabels bei seiner Verletzung erfolgt zur Vermeidung der Gefahr durch den Hersteller, den Servicedienst oder durch das ähnliche Fachpersonal.

- Versuchen Sie nicht, das Gerät selbstständig zu reparieren oder irgendwelche Teile auszutauschen. Bei den Störungen kontaktieren Sie das nächstliegende Servicezentrum.
- Achten Sie bitte, dass das Netzkabel keine scharfen Kanten und heißen Oberflächen berührt.
- Das Netzkabel nicht ziehen, nicht verdrehen und um das Gehäuse des Geräts herum nicht aufrollen.
- Bewegen Sie das Gerät nicht, bis es vollständig kühl wird.
- Entfernen Sie die Produkte aus dem Toaster mit keinen scharfen Gegenständen, das kann das Heizelement beschädigen.
- Seien Sie vorsichtig, die Temperatur von zugänglichen Flächen kann während des Betriebs sehr hoch sein.
- Zur Vermeidung des Kurzschlusses und der Entzündung legen Sie die zu dicken Schnitten in den Toaster nicht und rollen Sie sie in keine Folie ein.
- **ACHTUNG!** Bei der zu langen Bearbeitung kann das Röstbrot entflammen.
- Zur Vermeidung der Entzündung decken Sie den Toaster keinesfalls während des Betriebs.
- Das Brot kann brennen, deswegen benutzen Sie den Toaster in der Nähe oder unter den entzündlichen Materialien nicht, einschließlich Vorhänge.
- Das Gerät ist für keine Betätigung durch den äußeren Timer oder durch das gesonderte System der Fernbedienung vorgesehen.
- Wenn sich das Gerät einige Zeit bei der Temperatur unter 0°C befand, halten Sie es mindestens 2 Stunden in den Raumbedingungen vor der Einschaltung.
- Der Hersteller behält sich das Recht vor, unwesentliche Veränderungen, die die Sicherheit, Arbeitsfähigkeit und Funktionalität kardinal nicht beeinflussen, in die Konstruktion des Geräts ohne zusätzliche Benachrichtigung vorzunehmen.
- Das Herstellungsdatum ist am Gerät und/oder an der Verpackung sowie in den Begleitunterlagen im Format XX.XXXX angegeben, erste zwei Ziffern „XX“ bedeuten den Monat der Herstellung, die nächsten vier Ziffern „XXXX“ bedeuten das Jahr der Herstellung.

### **BETRIEB DES TOASTERS**

- Das Gerät ist für Brotröstung vorgesehen.

#### **VOR DER ERSTEN BENUTZUNG**

- Den Toaster vor der erstmaligen Einschaltung sorgfältig reinigen (siehe Abschnitt „**REINIGUNG UND PFLEGE**“). Laden Sie nichts in den Toaster, schalten Sie ihn ein und stellen Sie dabei den Timer in die maximale Position. Wiederholen Sie die Handlungen nochmal. Sorgen Sie dabei für ausreichende Raumbelüftung.
- Bei der erstmaligen Einschaltung können die neuen Heizelemente einen spezifischen Geruch und eine kleine Menge des Dampfes haben. Das ist kein Zeichen der Störung.

#### **TOASTEN**

- Schließen Sie das Gerät an das Stromnetz an und laden Sie die gefertigten Toastscheiben in die Brotschlitze.
- Website unter der Rubrik "Rezepte" oder wenn Sie dem QR-Code auf der Verpackung des Geräts folgen.
- Stellen Sie den 7-Positionen-Timer in eine der Positionen mit Rücksicht darauf, dass:
  - 1 – Mindeststufe;
  - 7 – Maximalstufe.

- Drücken Sie den Starthebel nach unten, der Toaster wird automatisch eingeschaltet.
- Der Toaster ist mit einer Toastfunktion mit automatischer Zentrierung ausgestattet, die für ein gleichmäßiges Toasten auf allen Seiten des Brotes sorgt. Die automatische Zentrierung der Toasts erfolgt, wenn der Hebel in die untere Position abgesenkt wird.
- Nach dem Abschluss der Röstung wird der Toaster automatisch ausgeschaltet und die Toastscheiben werden gehoben. Der Starthebel kehrt zurück in die Ausgangsposition.
- Zur Entfernung der kleinen Toastscheiben heben Sie den Starthebel mit Sorgfalt.

#### AUFWÄRMEN

- Bei Bedarf kann der abgekühlte Toast wieder aufgewärmt werden
- Legen Sie den Toast ein, indem Sie den Ladearm absenken , und die Taste „reheat“ drücken. Die entsprechende Anzeigeleuchte sollte aufleuchten.
- In dieser Betriebsart können Toasts wieder aufgewärmt werden, ohne dass sie überbacken werden.

#### AUFTAUEN

- Wenn Sie gefrorenes Brot toasten möchten, drücken Sie die Taste „defrost“, um die Betriebszeit zu verlängern. Die entsprechende Anzeigenleuchte sollte aufleuchten.

#### ABBRECHEN-FUNKTION

- Um den Vorgang abubrechen, drücken Sie die Taste „cancel“, die entsprechende Anzeigenleuchte erlischt und der Ladearm wird angehoben.

#### KRÜMELPLATTE

- Ihr Toaster ist mit einer ausziehbaren Krümelplatte ausgestattet.
- Schieben Sie die Platte heraus, entfernen Sie alle Krümel und setzen Sie die Platte wieder ein.


#### REINIGUNG UND PFLEGE

- Überzeugen Sie sich vor der Reinigung, dass das Gerät vom Stromnetz getrennt ist.
- Lassen Sie den Toaster vollständig abkühlen.
- Reinigen Sie das Gerät von außen mit einem weichen feuchten Tuch.
- Verwenden Sie für Reinigung keine abrasiven Mittel, organischen Lösungsmittel und aggressiven Flüssigkeiten.
- Trennen Sie die Krümelschublade ab, entfernen Sie die Krümel und stellen Sie die Krümelschublade zurück.

#### AUFBEWAHRUNG

- Überzeugen Sie sich vor der Aufbewahrung, dass das Gerät vom Stromnetz getrennt ist und vollständig kalt ist.
- Erfüllen Sie die Anforderungen aus dem Abschnitt REINIGUNG UND PFLEGE.
- Spulen Sie das Netzkabel ab.
- Das Gerät kühl und trocken aufbewahren.



-  Dieses Symbol am Gerät, an der Verpackung und/oder in den Begleitdokumenten bedeutet, dass die benutzten elektrischen und elektronischen Erzeugnisse zusammen mit den gewöhnlichen Haushaltsabfällen nicht entsorgt werden sollen. Sie sollen in spezielle Sammelstellen übergeben werden.
- Um die zusätzlichen Informationen über vorhandene Sammelsysteme für Abfälle zu erhalten, kontaktieren Sie bitte die lokalen Behörden.
- Die richtige Entsorgung hilft die wertvollen Ressourcen zu ersparen und die mögliche negative Auswirkung auf die menschliche Gesundheit und auf den Umweltzustand, die infolge des unsachgemäßen Umgangs mit den Abfällen entstehen kann, zu vermeiden.



**SCARLETT®**

**EAC**