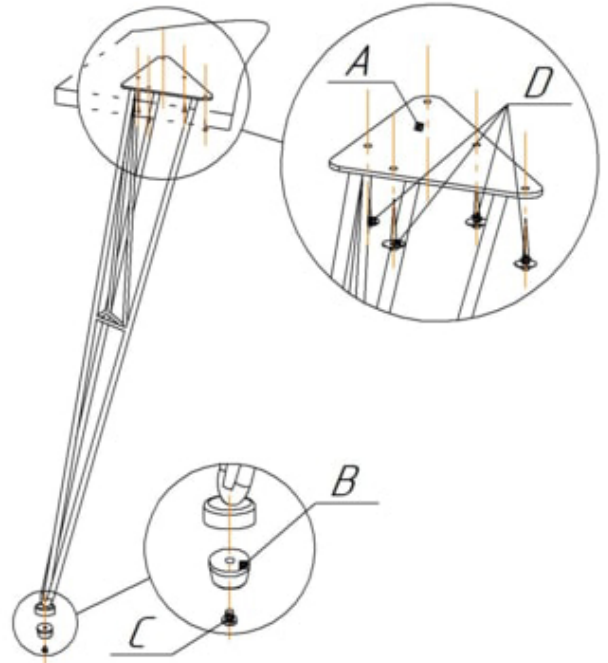





### Общий вид изделия

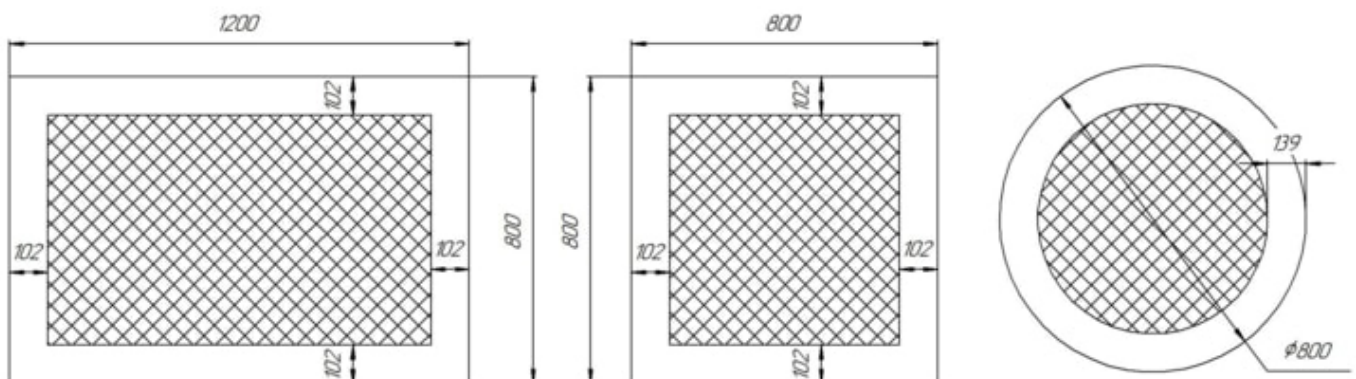


Количество и расположение опор определяет потребитель в зависимости от размеров и формы столешницы.



Ax1 шт.	Bx1 шт.	исполнение 1 (светлый)	Dx5 шт.
			Винт самонарезающий (с п/шайбой) 4,2x19 (оц.)
	Cx1 шт.	исполнение 2 (темный)	Dx5 шт.
	 Винт M4x5		Винт самонарезающий (с п/шайбой) 4,2x19 (окс.)

### РЕКОМЕНДУЕМАЯ ЗОНА КРЕПЛЕНИЯ ОПОР



### ВНИМАНИЕ!

- \* эксплуатация изделия возможна после установки и затяжки всего крепежа;
- \* периодически (не реже 1 раза в месяц) производить подтяжку всех резьбовых соединений (винты, шурупы, стяжки и т.д.).
- \* допускается использование столешниц толщиной не менее 20,0 мм.

**Максимальная статическая нагрузка на одну опору - 12,5 кг**

# Sheffilton

Удобная мебель. Всегда.

## ОСНОВАНИЕ ДЛЯ СТОЛА СНТ-ТУ10

