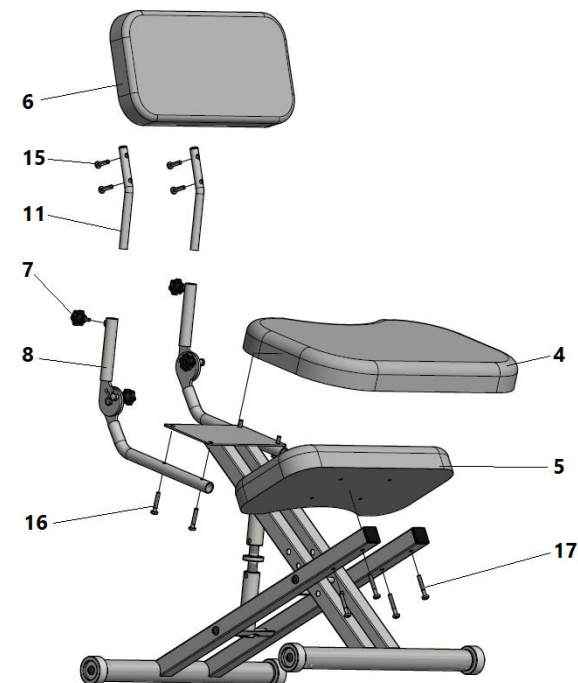
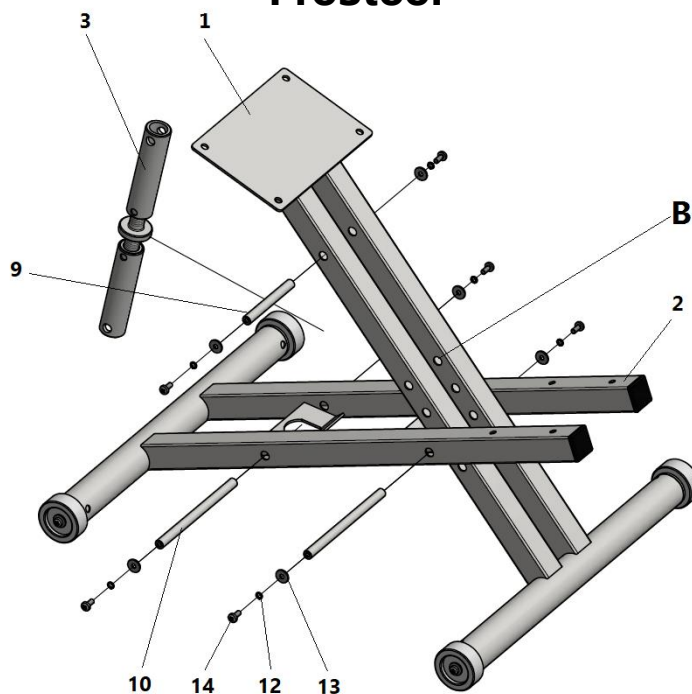


# ИНСТРУКЦИЯ ПО СБОРКЕ

## ProStool

### Комплектация:

Поз.	Наименование детали	Кол.	
		Comfort	Light
1	Опора сидения	1	1
2	Опора для коленей	1	1
3	Регулировка высоты	1	1
4	Сиденье	1	1
5	Подушка под колени	1	1
6	Спинка	1	-
7	Винт-барашек	2	-
8	Механизм наклона спинки	1	-
9	Ось	1	1
10	Ось	2	2
11	Ось	2	-
12	Шайба пружинная 5	6	6
13	Шайба увелич. 5	6	6
14	Винт М5х12	6	6
15	Винт М6х25	4	-
16	Винт М6х16	-	4
	Винт М6х35	4	-
17	Винт М6х40	4	4



### Свидетельство о приемке и продаже

ProStool Comfort / Light

Дата выпуска \_\_\_\_\_ Штамп ОТК

К внешнему виду и комплектации претензий не имею

\_\_\_\_\_ (подпись покупателя)

Дата продажи \_\_\_\_\_

Продавец \_\_\_\_\_ М.П.

Изготовитель: ООО «АРТХА»,  
переулок Карпинской 2А оф.2, 212030, г. Могилев,  
Республика Беларусь

Максимальная допустимая нагрузка – 100 кг.

Подходит для роста от 110 до 195 см.

Совместим со столами стандартной высоты и растущими партами.

Регулировка высоты стула и наклона спинки выполняется за счет отверстий **В** и механизма регулировки высоты 3.

Гарантия – 12 месяцев.

Сохраняйте чек и гарантийный талон.

К данной модели возможно приобрести защитные чехлы различных цветов.

### Вид собранного стула

