

**ОТКРЫТОЕ АКЦИОНЕРНОЕ ОБЩЕСТВО
«СМОРГОНСКИЙ АГРЕГАТНЫЙ ЗАВОД»**

Культиватор

КТД-00.000

КАТАЛОГ ДЕТАЛЕЙ И СБОРОЧНЫХ ЕДИНИЦ

КТД-00.000 КДС

Настоящий каталог содержит основную номенклатуру сборочных единиц и деталей Культиватора КТД-00.000.

В каталоге разделы иллюстрированы рисунками, что дает возможность ознакомиться с конструкцией сборочных единиц и их деталями. Каталог является справочным пособием при расчете и составлении заявок на запасные части.

В указателе каталога детали расположены с указанием номера рисунка и номера позиции, где изображена данная деталь. Это облегчает поиск нужной детали в каталоге, если известно ее обозначение.

В каталоге применена пятизначная система обозначения сборочных единиц и деталей (после тире).

Цифры и буквы, стоящие до тире, обозначают модель изделия, первые две цифры после тире обозначают номер группы, последние три цифры обозначают номер детали или сборочной единицы.

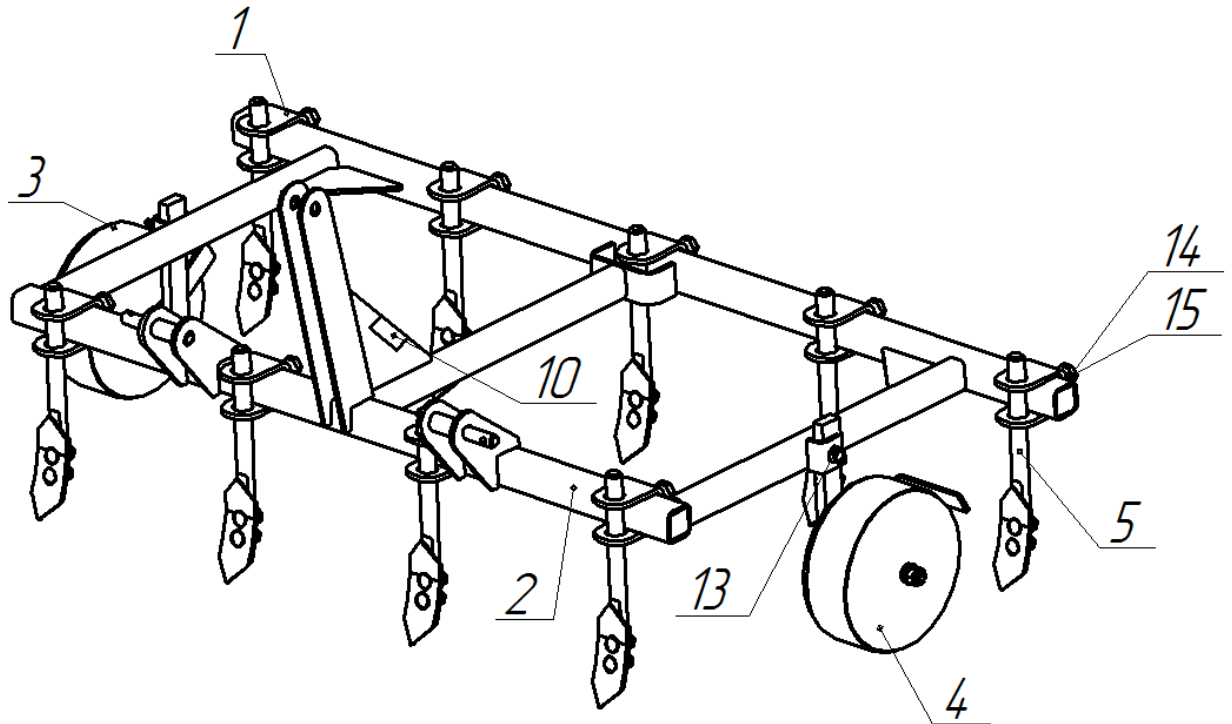


Рисунок 1 Культиватор КТД - 1.3 (КТД-00.000)

| Рис. | Поз. | Обозначение | Наименование сборочных единиц, деталей | Кол. |
|------|------|-----------------|---|------|
| 1 | | КТД-00.000 | Культиватор КТД – 1.3 | |
| | 1 | КТД-01.000 | Хомут | 9 |
| | 2 | КТД-02.000 | Рама | 1 |
| | 3 | КТД-03.000-Б | Колесо со стойкой | 1 |
| | 4 | КТД-03.000-01-Б | Колесо со стойкой | 1 |
| | 5 | КТД-04.000 | Лапа рыхлительная | 9 |
| | 10 | КТД-00.001 | Табличка | 1 |
| | 13 | С00100 | Болт М12х6gx20.88.35.019 ГОСТ 7798-70 | 2 |
| | 14 | С00514 | Болт М16х6gx35.88.35.019 ГОСТ 7798-70 | 9 |
| | 15 | С00172 | Гайка М16-6Н.6.019 ГОСТ 5915-70 | 9 |

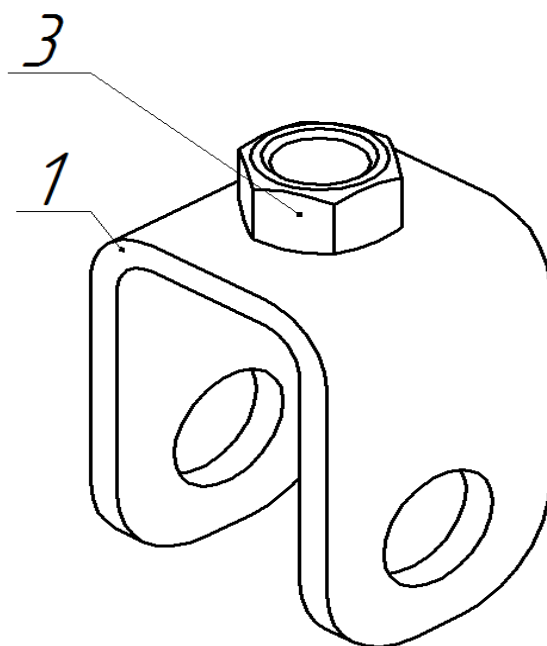


Рисунок 2 – Хомут КТД-01.000

| Рис. | Поз. | Обозначение | Наименование сборочных единиц, деталей | Кол. |
|------|------|-------------|---|------|
| 2 | | КТД-01.000 | Хомут | |
| | 1 | КТД-01.001 | Хомут | 1 |
| | 2 | С00172 | Гайка М16-6Н.8.35.019 ГОСТ 5915-70 | 1 |

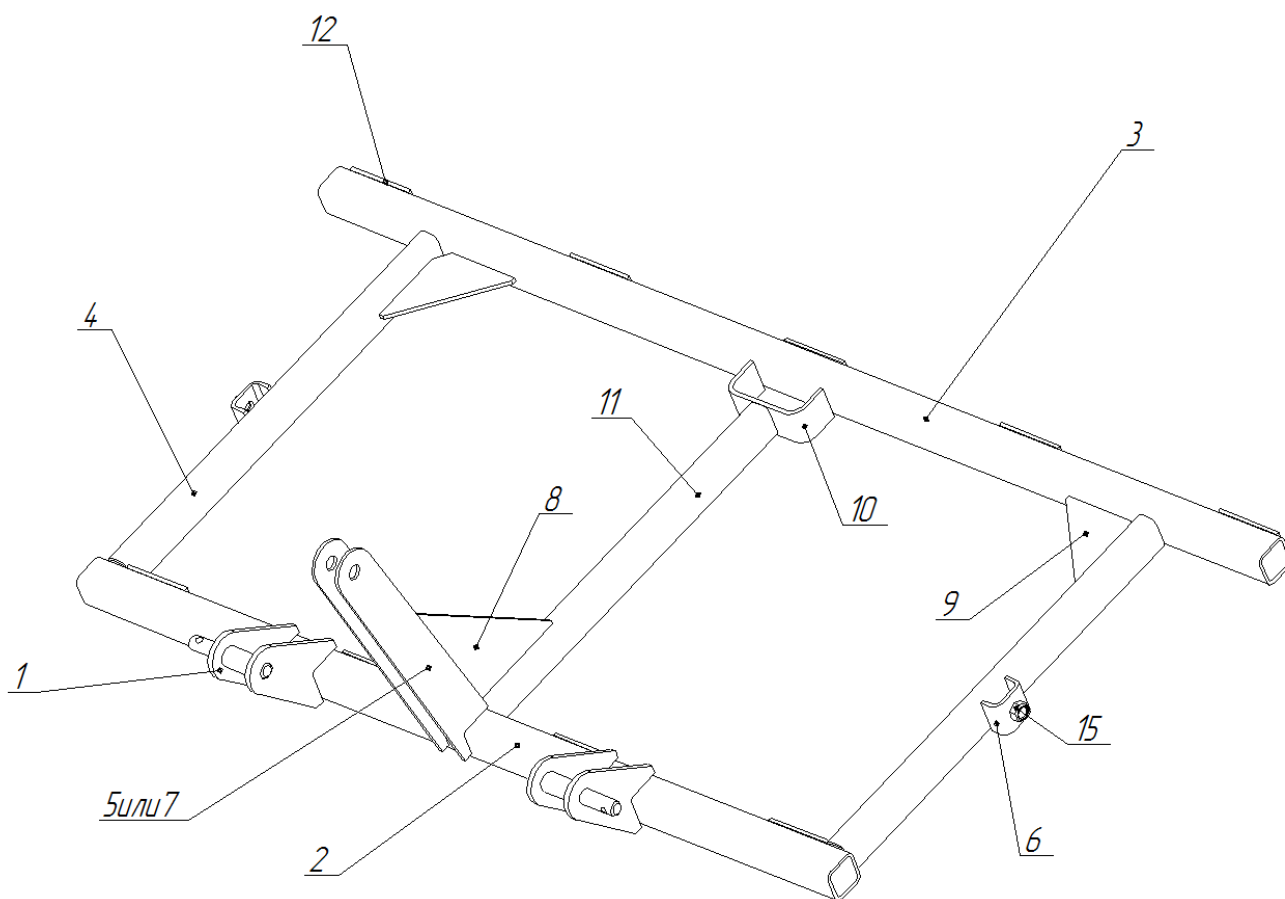


Рисунок 3 –Рама КТД-02.000

| Рис. | Поз. | Обозначение | Наименование сборочных единиц, деталей | Кол. |
|------|------|---------------|---|---------------------------|
| 3 | | КТД-02.000 | Рама | |
| | 1 | КТД-02.100 | Ось | 2 |
| | 2 | КТД-02.001 | Балка | 1 |
| | 3 | КТД-02.001-01 | Балка | 1 |
| | 4 | КТД-02.002 | Балка | 2 |
| | 5 | КТД-02.003 | Стойка | 1 |
| | 6 | КТД-02.004 | Скоба | 2 |
| | 7 | КТД-02.005 | Стойка | доп. замена. на поз. 5 |
| | 8 | КТД-02.006 | Косынка | 1 |
| | 9 | КТД-02.007 | Косынка | 2 |
| | 10 | КТД-02.008 | Упор | 1 |
| | 11 | КТД-02.009 | Балка | 1 |
| | 12 | КТД-02.010 | Планка | 9 |
| | 15 | 6913075 | Гайка М12-6Н.8.35.019 ГОСТ 5915-70 | 2 |

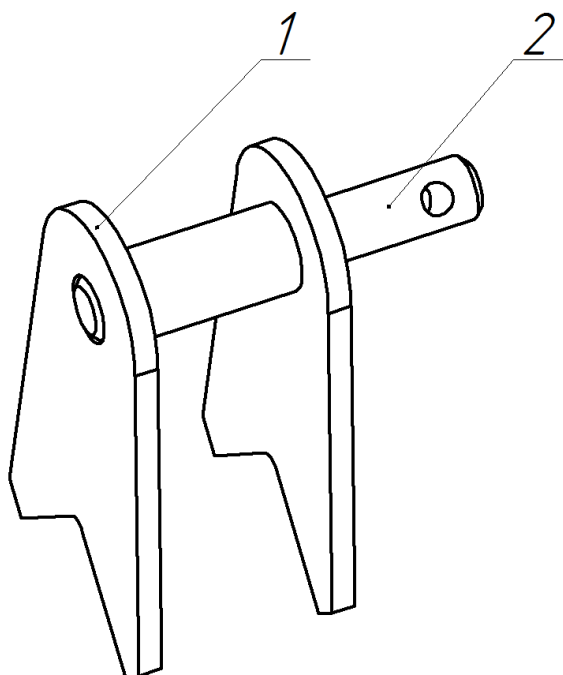


Рисунок 4 – Ось КТД-02.000

| Рис. | Поз. | Обозначение | Наименование сборочных единиц, деталей | Кол. |
|----------|------|-------------|---|------|
| 4 | | КТД-02.000 | Ось | |
| | 1 | БТ-03.102-А | Ось | 1 |
| | 2 | КТД-02.102 | Кронштейн | 2 |

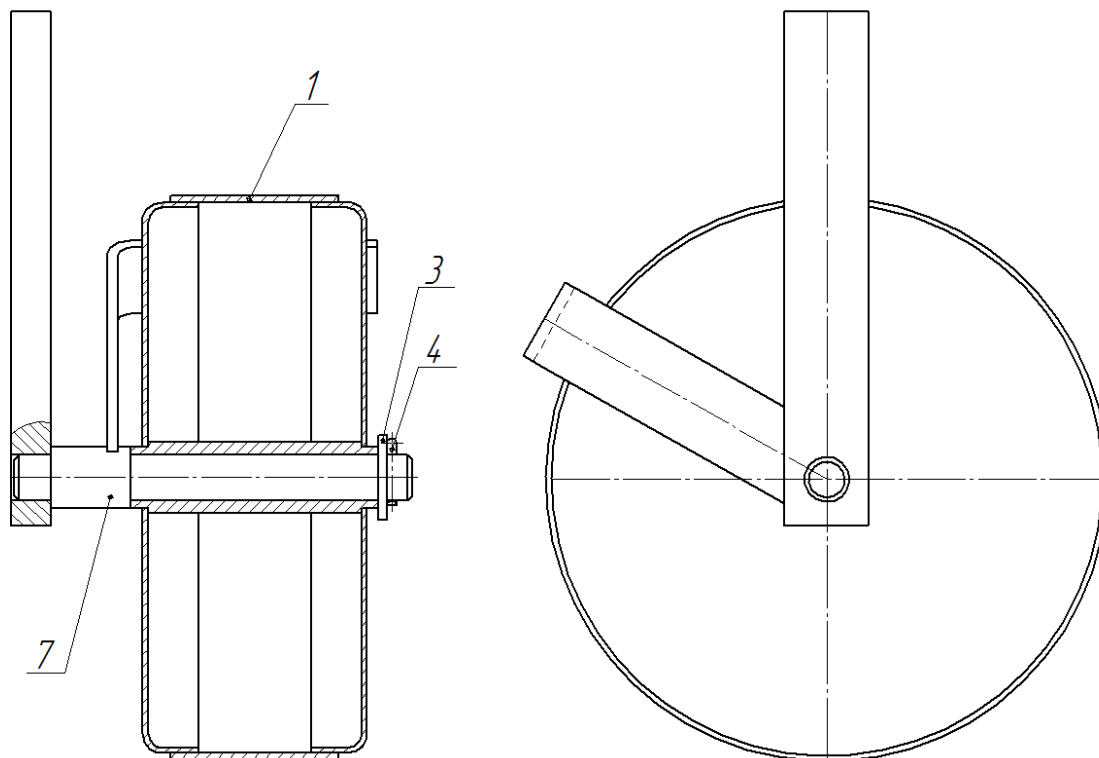


Рисунок 5 – Колесо со стойкой КТД-03.000-Б

| Рис. | Поз. | Обозначение | Наименование сборочных единиц, деталей | Кол. |
|----------|------|---------------------------------|---|--------|
| 5 | | КТД-03.000-Б КТД-03.000-Б-01 | Колесо со стойкой Колесо со стойкой (зеркальное отражение) | |
| | 1 | КТД-03.200-Б | Колесо | 1 |
| | 7 | КТД-03.100-Б КТД-03.100-Б-01 | Стойка Стойка(зеркальное отражение) | 1 1 |
| | 3 | 916069 | Шайба С 16.01.019 ГОСТ 11371-78 | 1 |
| | 4 | 917119 | Шплинт 4x25.019 ГОСТ 397-79 | 1 |

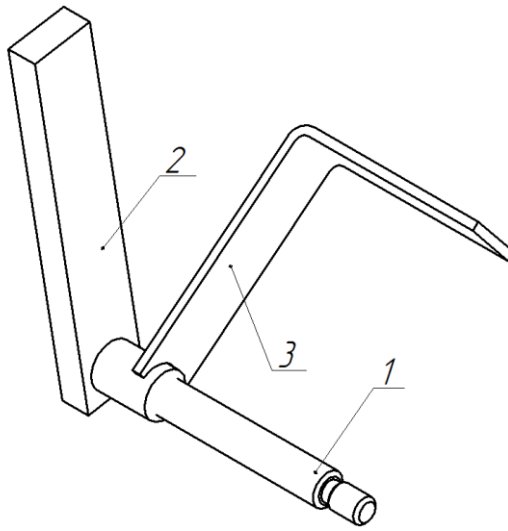


Рисунок 6 Стойка КТД-03.100-Б

| Рис. | Поз. | Обозначение | Наименование сборочных единиц, деталей | Кол. |
|----------|------|---------------------------------|---|------|
| 6 | | КТД-03.100-Б КТД-03.100-Б-01 | Стойка Стойка (зеркальное отражение) | |
| | 1 | КТД-03.101-Б | Ось | 1 |
| | 2 | КТД-03.102 | Планка | 1 |
| | 3 | КТД-03.103-Б | Скребок | 1 |

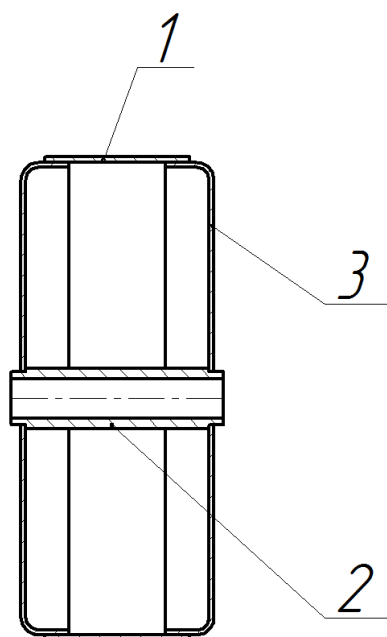


Рисунок 7 Колесо КТД-03.200-Б

| Рис. | Поз. | Обозначение | Наименование сборочных единиц, деталей | Кол. |
|----------|------|--------------|---|------|
| 7 | | КТД-03.200-Б | Колесо | |
| | 1 | КТД-03.201 | Обод | 1 |
| | 2 | КТД-03.202-Б | Втулка | 1 |
| | 3 | КТД-03.204-Б | Боковина | 2 |

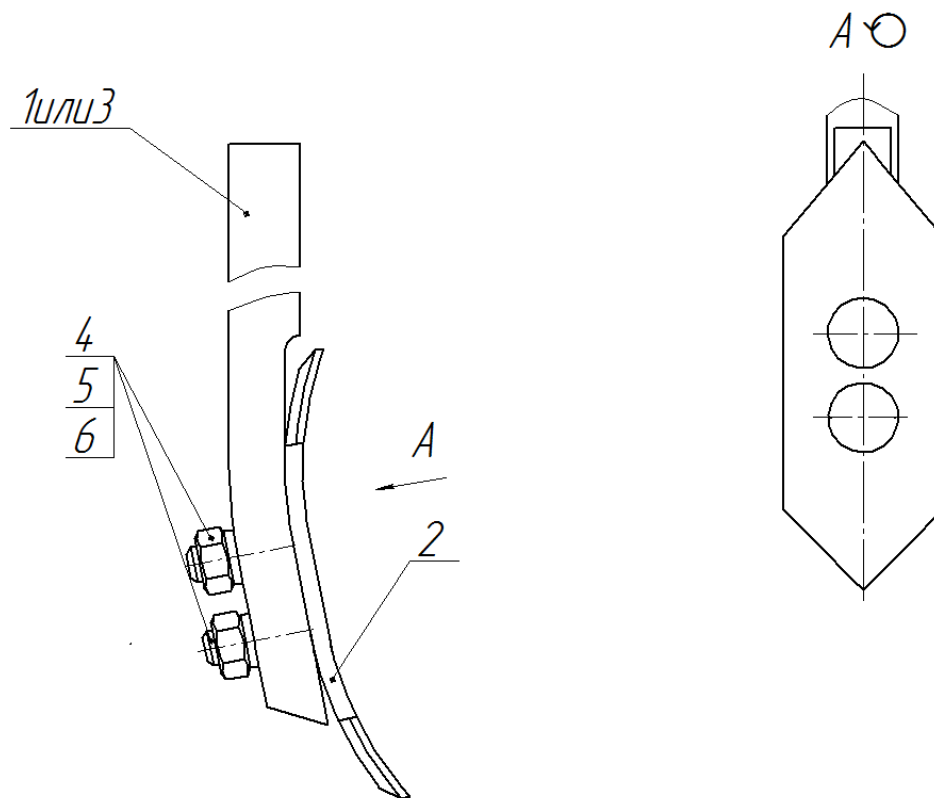


Рисунок 8 Лапа рыхлительная КТД-04.000 СБ

| Рис. | Поз. | Обозначение | Наименование сборочных единиц, деталей | Кол. |
|----------|------|---------------|--|---------------------------|
| 8 | | КТД-04.000 СБ | Лапа рыхлительная | |
| | 1 | КТД-04.001 | Стойка | 1 |
| | 2 | КТД-04.002 | Лапа | 1 |
| | 3 | КТД-04.003 | Стойка | доп. замена. на поз. 1 |
| | 4 | С00037 | Болт М10х35.48.019 ГОСТ 7786-81 | 2 |
| | 5 | 913035 | Гайка М10-6Н.6.019 ГОСТ 5915-70 | 2 |
| | 6 | 6916040 | Шайба 10Л.65Г.06 ГОСТ 6402-70 | 2 |

