

Опора маятника (Д1) - 2 шт.



Основание маятника 910x130мм (Д2)



Основание маятника 410x130мм (Д3)

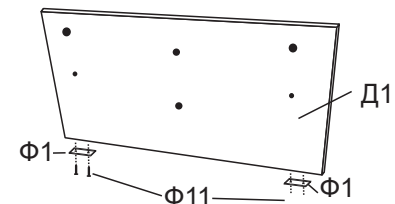


Лыжа (Д4) 2 шт

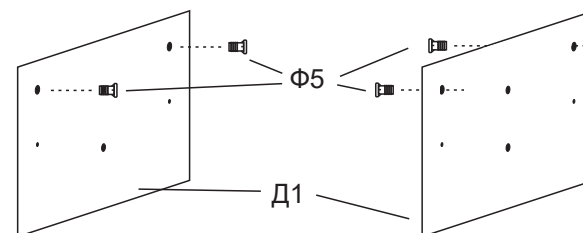
Фурнитура

	(Ф1)	Подпятник	4 шт.
	(Ф2)	Рычаг механизма качания	4 шт.
	(Ф3)	Втулка	8 шт.
	(Ф4)	Стопоры маятника	2 шт.
	(Ф5)	Забивные втулки М6	4 шт.
	(Ф6)	Болт М6х30	8 шт.
	(Ф7)	Болт М8х30	4 шт.
	(Ф8)	Евровинт 7х50	4 шт.
	(Ф9)	Заглушки под евровинт	4 шт.
	(Ф10)	Ключ под шестигранники	1 шт.
	(Ф11)	Гвоздики для подпятника	8 шт.

1. Крепим подпятники (Ф1) к опорам маятника (Д1)



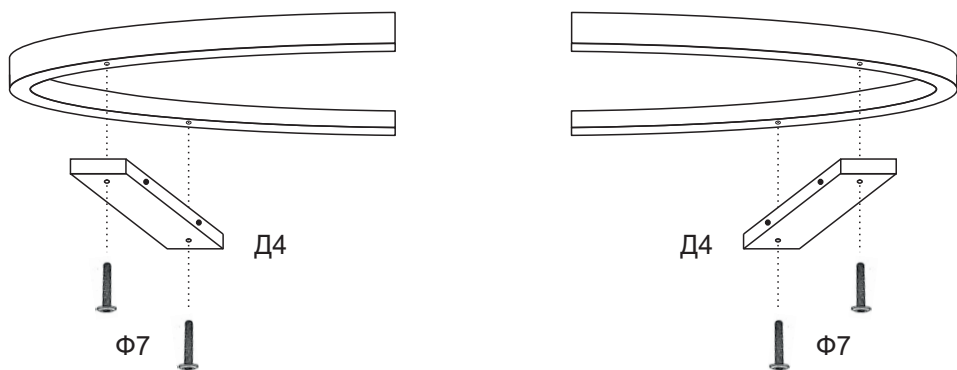
2. В детали (Д1) вставляются забивные втулки (Ф5)



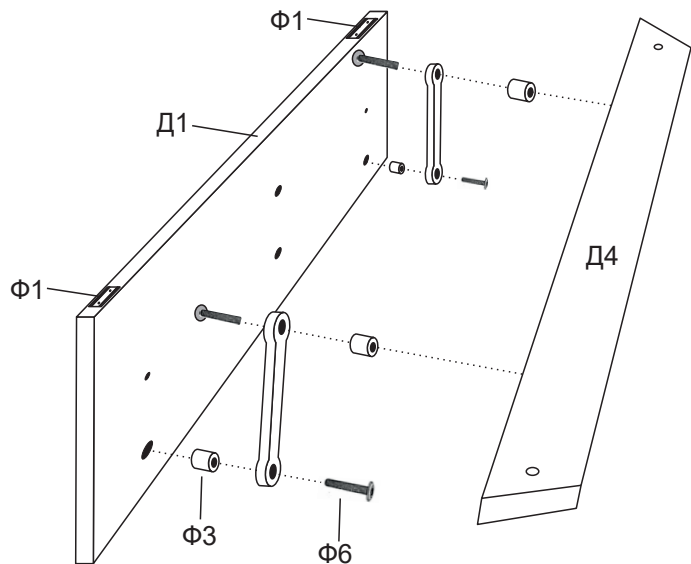
3. Евровинтами Ф8 стягиваем основание маятника ((Д2) на кровать или (Д3) на люльку) с опорой маятника, так чтобы втулки были внутри конструкции.



4. К кровати крепим лыжу (Д4) винтами (Ф7) втулками во внутрь.



5. Крепим конструкцию маятника к кровати, как на рисунке.



Маятниковый механизм 2 в 1

