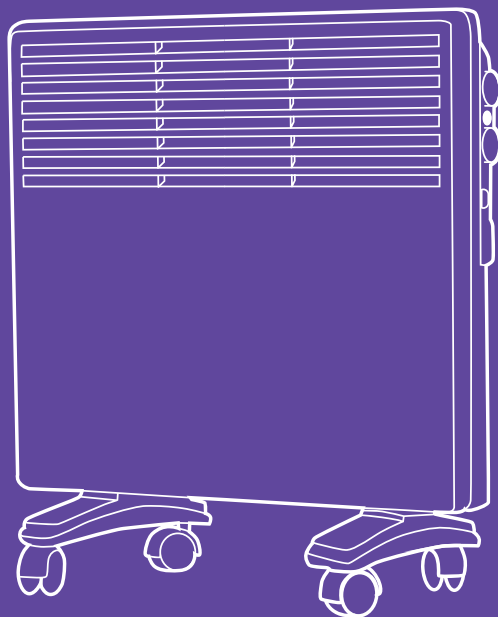


**Тепло там,
где я!**



**Обогреватель
КТ-2705**

Если у вас возникнут трудности с использованием нашей техники, перед обращением в магазин просим позвонить на горячую линию Kitfort:

8-800-775-56-87

(пн-пт с 9:30 до 17:30 по московскому времени)

info@kitfort.ru

Мы расскажем про особенности работы прибора и проконсультируем по любым другим вопросам

Содержание

Общие сведения.....	4
Комплектация	4
Устройство обогревателя.....	5
Подготовка к работе и использование.....	6
Чистка и обслуживание	10
Уход и хранение.....	10
Устранение неполадок	10
Технические характеристики	12
Меры предосторожности.....	13

Общие сведения

Обогреватель КТ-2705 предназначен для обогрева воздуха в квартирах, загородных домах, офисах. Прибор имеет два уровня мощности и механический термостат для регулировки уровня нагрева.

КТ-2705 относится к конвекторному типу обогревателей. Устройство предназначено для напольного и настенного размещения. В комплекте идут ножки с колесиками, которые облегчают перемещение прибора, и крепления на стену.

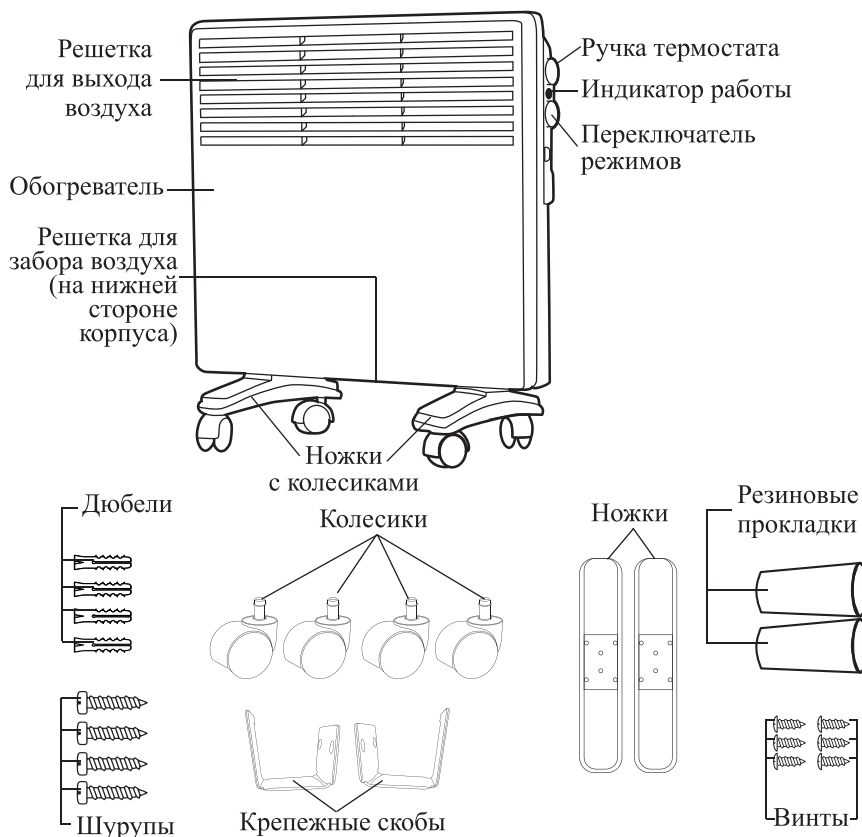
Обогреватель КТ-2705 имеет простое управление с помощью двух регуляторов. Обогреватель оснащен защитой от перегрева и защитой от воды IP24, так что вы можете расположить устройство в ванной комнате. Прибор подходит для обогрева помещений до 10 м². При небольшой разнице температур снаружи и внутри, высокой теплоизоляции помещения и низкой вентиляции, обслуживаемая площадь будет больше.

Комплектация

1. Обогреватель — 1 шт.
2. Ножка — 2 шт.
3. Колесико — 4 шт.
4. Винт — 6 шт.
5. Крепежная скоба — 2 шт.
6. Шуруп — 4 шт.
7. Дюбель — 4 шт.
8. Резиновая прокладка — 2 шт.
9. Руководство по эксплуатации — 1 шт.
10. Коллекционный магнит — 1 шт.*

*опционально

Устройство обогревателя



Переключателем режимов можно выбрать один из 2 режимов работы прибора или включить прибор:

- положение \circ — обогреватель выключен;
- положение $\}$ — обогреватель работает на низком уровне мощности;
- положение $\}\}$ — обогреватель работает на высоком уровне мощности.

Ручка термостата позволяет регулировать подачу тепла от обогревателя. Когда термостат достигает заданной температуры, он прекращает работу обогревателя. Через какое-то время термостат остывает и запускает работу прибора, чтобы поддерживать в комнате комфортную температуру.

Индикатор работы загорается, когда устройство включает обогрев. При отключении нагрева индикатор работы гаснет.

Прибор оборудован **ножками с колесиками**, которые облегчают перемещение прибора.



Принцип работы конвектора

Обогреватель КТ-2705 является конвекторным. Принцип работы конвекторов основан на естественной циркуляции воздуха в помещении. Как известно, холодный воздух скапливается внизу помещения, в то время как теплый воздух поднимается вверх.

Во время работы холодный воздух проникает в корпус прибора снизу через решетку для забора воздуха. Внутри обогревателя стоит электрическая спираль, которая нагревается до невысоких температур и нагревает воздух внутри обогревателя. Нагретый воздух выходит из решетки для выхода воздуха и поднимается вверх. Благодаря естественной циркуляции воздуха все помещение прогревается.

Принцип работы термостата

Обогреватель КТ-2705 оснащен механическим термостатом, который находится внутри корпуса прибора, для регулирования работы прибора. В механический термостат встроена металлическая пластина, которая меняет свою форму при нагревании и охлаждении. На пластину установлены контакты. При превышении определенной температуры пластина перегревается и выгибается, контакты размыкаются, и обогреватель прекращает нагрев. При охлаждении пластина вновь принимает исходную форму, контакты замыкаются, и обогреватель продолжает работу.

Вращением ручки термостата на корпусе прибора изменяется преднапряжение, в котором находится пластина, в результате чего увеличивается или уменьшается температура, которая требуется для изгибания пластины и размыкания цепи.

В обогревателе металлическая пластина термостата нагревается потоком горячего воздуха, нагретого обогревателем. Когда контакты разомкнуты и обогрев не включен, воздух вокруг термостата остывает, пластина охлаждается. Как только пластина охладится и примет исходную форму, обогреватель возобновит свою работу.

Подготовка к работе и использование

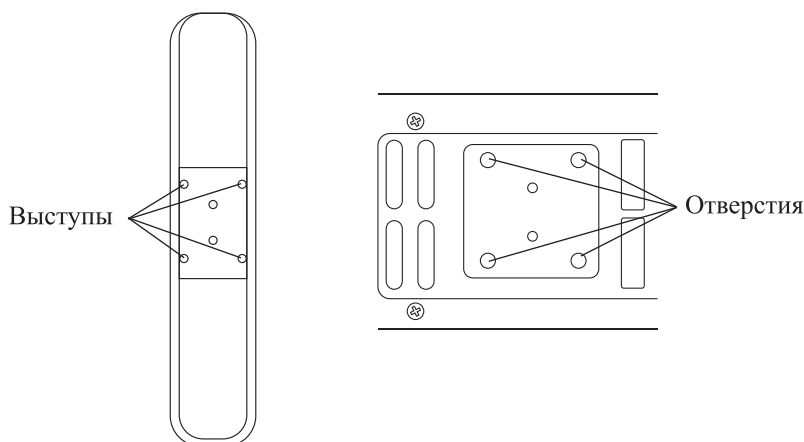
Подготовка к работе

Перед первым использованием достаньте устройство из коробки и удалите весь упаковочный материал. Протрите корпус прибора сначала влажной, а затем сухой мягкой тканью.

Напольное размещение

Для напольного размещения обогревателя необходимо установить ножки и колесики на корпус прибора.

1. Закрепите ножки с помощью 4 винтов, поставляемых в комплекте. Используйте отвертку с крестообразным шлицем. Следите, чтобы выступы на ножках обогревателя точно попали в отверстия на корпусе прибора.



2. Установите колесики в отверстия для колесиков на ножках прибора до упора.



Внимание! Никогда не используйте обогреватель без установленных ножек при напольном размещении. На дне обогревателя расположены отверстия для забора воздуха. Если не будет обеспечена хорошая циркуляция воздуха вокруг устройства, обогреватель может сгореть.

Установите обогреватель на ровную горизонтальную поверхность на расстоянии не менее 20 см от стен и предметов мебели. Сверху обогревателя должно оставаться не менее 1 м свободного пространства. Не устанавливайте обогреватель вблизи штор, чтобы они не заблокировали решетки для забора и выхода воздуха. Иначе это может привести к перегреву устройства и его поломке.

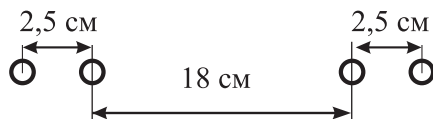
Настенное размещение

Для настенного размещения в комплекте идут крепежные скобы, резиновые прокладки, шурупы и дюбели. Если вы решили установить обогреватель на стене, ножки крепить не нужно.

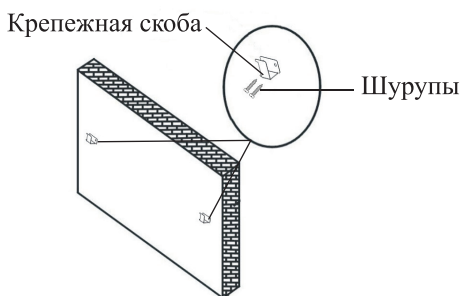
Для установки обогревателя на стену выполните следующие действия:

1. Просверлите в стене 4 отверстия диаметром 5 мм и глубиной 35 мм. Расстояние между отверстиями показано на рисунке ниже. Воспользуйтесь уровнем, чтобы

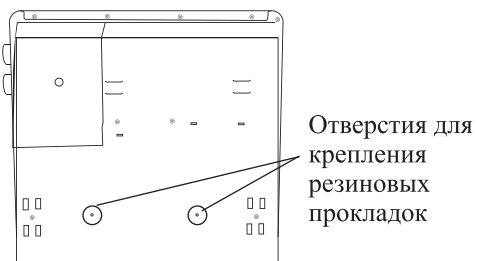
просверлить отверстия на одном уровне. Обогреватель должен располагаться не ниже 10 см от пола. Не крепите обогреватель под полками, занавесками или другими предметами интерьера.



2. Вставьте дюбели в отверстия на стене. С помощью шурупов прикрепите крепежные скобы к стене.



3. Закрепите резиновые прокладки в отверстиях на задней стороне корпуса прибора с помощью 2 оставшихся винтов. Таким образом, прибор будет располагаться на расстоянии от стены, а не упираться в нее, что обеспечит хорошую циркуляцию воздуха.



4. Повесьте обогреватель на скобы, установленные в стене. Для этого сначала вставьте одну скобу в крепление на задней стороне корпуса обогревателя, передвиньте обогреватель влево или вправо, затем вставьте другую скобу в крепление на задней стороне корпуса обогревателя. Подвигайте обогреватель влево и вправо, чтобы скобы правильно встали в крепления.

Использование

1. Подключите прибор к электросети.

Примечание. Не подключайте обогреватель к розетке, которая используется одновременно для других мощных электроприборов. Не используйте удлинитель для подключения прибора к электросети.

2. Поверните переключатель по часовой стрелке в положение низкой \downarrow или высокой \uparrow мощности, чтобы установить необходимый уровень мощности.
3. Поверните ручку термостата по часовой стрелке, установив желаемый уровень нагрева. Загорится индикатор работы, устройство начнет нагрев.
4. Когда температура в комнате достигнет комфортного значения, переведите обогреватель на более низкий уровень мощности, чтобы снизить электропотребление.
5. Переведите переключатель режимов в положение \circ , чтобы выключить устройство. Затем отсоедините шнур питания от электросети.

Советы

Не подключайте обогреватель к розетке, которая используется одновременно для других мощных электроприборов. Не используйте удлинитель для подключения прибора к электросети.

Не используйте обогреватель без установленных ножек при напольном размещении. На дне обогревателя расположены отверстия для забора воздуха. Если не будет обеспечена хорошая циркуляция воздуха вокруг устройства, обогреватель может сгореть.

Не устанавливайте обогреватель вблизи штор и предметов мебели.

Не оставляйте работающий обогреватель без присмотра.

Не накрывайте обогреватель посторонними предметами.

Вы можете использовать обогреватель для сушки вещей, разместив их на расстоянии не менее 1 м перед обогревателем.

Прибор обладает защитой IP24, так что вы можете использовать обогреватель в ванной комнате. При этом не допускайте попадания жидкостей внутрь прибора и в органы управления.

Следите за тем, чтобы вода, порошки и мелкие предметы не попадали через решетку на электрическую спираль в корпусе обогревателя, иначе это может привести к поломке устройства.

Своевременно очищайте решетки для забора и выхода воздуха от пыли, как описано в главе «Чистка и обслуживание». Синтетическая пыль при попадании на нагревательный элемент может сгорать, из-за чего в помещении может появиться специфический запах.

При работе устройство будет периодически включаться и выключаться, при этом будет раздаваться характерный щелчок. Это является особенностью работы механического термостата. При прекращении нагрева индикатор работы погаснет. Когда обогреватель возобновит свою работу, индикатор загорится вновь.

При расчетах обслуживаемой площади считается, что производительность обогревателя должна быть равна 100 Вт на 1 м². Таким образом, обогреватель КТ-2705 с максимальной мощностью 1000 Вт способен нагреть помещение площадью до 10 м². Однако такие рассуждения сделаны при условии разницы температур снаружи и внутри в 28 °С (например, снаружи температура –10 °С, в помещении температура 18 °С). Если разница температур меньше, то обслуживаемая обогревателем площадь

будет больше. Кроме того, на размер обслуживаемой площади сильно влияют теплоизоляция помещения и вентиляция в помещении. Чем выше теплоизоляция помещения, тем больше будет обслуживаемая обогревателем площадь. И, наоборот, при наличии сильной вентиляции обслуживаемая площадь будет значительно меньше.

Рекомендуется начинать обогрев на низкой мощности (переключатель в положении I) и контролировать работу прибора ручкой термостата. Если мощности обогревателя не хватает для обогрева, при этом ручка термостата находится в максимальном положении, то рекомендуется перейти на работу на высокой мощности (переключатель в положении II). При этом необходимо контролировать работу прибора ручкой термостата.

Если вы выберете слишком высокую мощность нагрева, воздух в обогревателе быстро нагреется, сработает термостат и отключит прибор. При этом воздух в помещении не прогреется, так что обогреватель быстро остынет и возобновит работу. Обогреватель будет постоянно включаться и выключаться, это увеличит нагрузку на нагреватель и термостат, и со временем может привести к их поломке.

Чистка и обслуживание

Перед чисткой и обслуживанием обогревателя отключите его от электросети. Протрите корпус сначала мягкой влажной, а затем сухой тканью. Своевременно очищайте решетки для забора и выхода воздуха от пыли щеткой с мягким ворсом или влажной тканью.

Уход и хранение

Перед длительным хранением очистите обогреватель, как это описано в главе «Чистка и обслуживание».

Уберите обогреватель в пакет или коробку, чтобы избежать попадания пыли. Храните обогреватель в сухом и прохладном месте с хорошей вентиляцией, недоступном для детей.

Устранение неполадок

Устройство не включается, индикатор не горит

Возможная причина	Решение
Нет напряжения в сети	Проверьте наличие напряжения в сети
Ручка термостата находится в положении с минимальной температурой нагрева	Поверните ручку термостата по часовой стрелке, установив нужный уровень нагрева

Устройство не нагревается, индикатор не горит

Возможная причина	Решение
Термостат отключил нагрев	Поверните ручку термостата по часовой стрелке, установив более высокий уровень нагрева

Устройство недостаточно эффективно работает

Возможная причина	Решение
Прибор стоит слишком близко к посторонним предметам, ограничен поток воздуха в прибор и из него	Установите прибор в 20 см от стен и других посторонних предметов. Сверху обогревателя должно оставаться не менее 1 м свободного пространства
Решетки для забора и выхода воздуха загрязнены	Очистите решетки для забора и выхода воздуха, как описано в главе «Чистка и обслуживание»
Сильная вентиляция в помещении	Закройте окна и/или двери в обогреваемом помещении

Специфический запах при работе устройства

Возможная причина	Решение
Синтетическая пыль попала на нагревательный элемент и сгорела	Своевременно очищайте решетки для забора и выхода воздуха от пыли, как описано в главе «Чистка и обслуживание»

Если ваша ситуация не отображена выше, пишите нам на адрес info@kitfort.ru, приложив фотографии или видеофайлы, фиксирующие вашу проблему. Пришлите также фотографию наклейки с серийным номером, расположенную на дне или на задней части корпуса устройства.

По вопросам приобретения расходных материалов или аксессуаров пишите нам на info@kitfort.ru.

Технические характеристики

1. Напряжение: ~220–240 В, 50/60 Гц
2. Мощность: 1000 Вт
3. Класс защиты от поражения электрическим током: I
4. Тип устройства: конвектор
5. Тип нагревательного элемента: электрическая спираль
6. Количество уровней мощности: 2
7. Обслуживаемая площадь: 10 м²
8. Степень защиты: IP24
9. Длина шнура: 1,4 м
10. Размер устройства: 465 × 255 × 497 мм
11. Размер упаковки: 510 × 120 × 500 мм
12. Вес нетто: 3,7 кг
13. Вес брутто: 4,4 кг

Срок службы: 2 года

Срок гарантии: 1 год

Товар сертифицирован



Производитель: Нинбо Пэнэл Илектрик Эплаенс Ко., Лтд. №255, Люйюань 1 Роуд, Чуншоу Таун, Цыси Сити, Нинбо, Китай.

Импортер: ООО «Аэро-Трейд». 197022, г. Санкт-Петербург, Инструментальная ул., д. 3, лит. X, офис 1.

Страна происхождения: Китай.

Уполномоченная организация для принятия претензий на территории РФ: ООО «Аэро-Трейд». 197022, г. Санкт-Петербург, Инструментальная ул., д. 3, лит. X, офис 1.

Горячая линия производителя: 8-800-775-56-87 (пн-пт с 9:30 до 17:30 по московскому времени), info@kitfort.ru

Адреса сервисных центров вы можете узнать у оператора горячей линии или на сайте kitfort.ru

Требуется особая утилизация. Во избежание нанесения вреда окружающей среде необходимо отделить данный объект от обычных отходов и утилизировать его наиболее безопасным способом, например, сдать в специальные места по утилизации.

Месяц и год изготовления указаны на нижней стороне упаковочной коробки.

Производитель имеет право на внесение изменений в дизайн, комплектацию, а также в технические характеристики изделия в ходе совершенствования своей продукции без дополнительного уведомления об этих изменениях.

Условия гарантии

Механические повреждения корпуса, аксессуаров или составных частей устройства не являются гарантийным случаем.

Ухудшение эффективности работы прибора вследствие засорения решеток для забора и выхода воздуха не является гарантийным случаем. Очистка решеток — это необходимая операция, которую следует проводить регулярно и самостоятельно, как это указано в главе «Чистка и обслуживание».

Меры предосторожности

Пожалуйста, внимательно прочтите инструкцию по эксплуатации. Обратите особое внимание на меры предосторожности. Всегда держите инструкцию под рукой.

1. Устройство предназначено для использования в бытовых условиях и может применяться в квартирах, загородных домах, гостиничных номерах, офисах и других подобных местах для непромышленной и некоммерческой эксплуатации.
2. Используйте обогреватель только по назначению и в соответствии с указаниями, изложенными в данном руководстве. Нецелевое использование устройства будет считаться нарушением условий надлежащей эксплуатации.
3. Перед подключением устройства к электрической розетке убедитесь, что параметры электропитания, указанные на нем, совпадают с параметрами используемого источника питания.
4. Не используйте удлинитель для подключения прибора к электросети.
5. Для предотвращения поражения электрическим током не погружайте устройство в воду и другие жидкости.
6. Не переносите обогреватель, взявшись за шнур питания. Не тяните за шнур питания при отключении вилки от розетки.
7. Не используйте устройство, если шнур питания, вилка или другие части прибора повреждены. Во избежание поражения электрическим током не разбирайте устройство самостоятельно — для его ремонта обратитесь к квалифицированному специалисту. Помните, неправильная сборка устройства повышает опасность поражения электрическим током при эксплуатации.
8. Детям, людям с ограниченными физическими, сенсорными или умственными способностями, а также лицам, не обладающим достаточными знаниями и опытом, разрешается пользоваться обогревателем только под контролем лиц, ответственных за их безопасность, или после инструктажа по эксплуатации устройства. Не позволяйте детям играть с прибором.
9. Контролируйте работу прибора, когда рядом находятся дети или домашние животные.
10. Не оставляйте работающий прибор без присмотра. Выключите его и отключите от сети или источника питания, если не используете прибор длительное время или перед проведением обслуживания. Помните, оставленный без присмотра прибор может стать источником возгорания!
11. Устанавливайте обогреватель на ровную горизонтальную поверхность на расстоянии не менее 20 см от стен и предметов мебели. Сверху обогревателя должно оставаться не менее 1 м свободного пространства.
12. Не крепите обогреватель под полками, занавесками или другими предметами интерьера при настенном использовании.
13. Не устанавливайте обогреватель вблизи штор и предметов мебели.
14. Устанавливайте прибор вдали от легковоспламеняющихся материалов.
15. Не используйте обогреватель без установленных ножек при напольном размеще-



нии. На дне обогревателя расположены отверстия для забора воздуха. Если не будет обеспечена хорошая циркуляция воздуха вокруг устройства, обогреватель может сгореть.

16. Не накрывайте обогреватель посторонними предметами.
17. Корпус прибора может сильно нагреваться во время работы. Не касайтесь горячих поверхностей руками. Будьте осторожны! Возможен риск получения ожога!
18. Не пытайтесь обойти блокировку включения устройства.
19. Не допускайте падения прибора и не подвергайте его ударам.
20. Храните устройство в недоступных детям местах.
21. Используйте только предлагаемые производителем аксессуары или комплектующие. Использование иных дополнительных принадлежностей может привести к поломке устройства или получению травм.
22. Прибор имеет нагреваемую поверхность. Лица, не чувствительные к нагреву, должны быть осторожны при пользовании прибором.
23. Избегайте попадания жидкостей, порошков и посторонних предметов внутрь корпуса устройства, в область разъема шнура и органы управления.
24. При повреждении шнура питания его замену во избежание опасности должны производить изготовитель, сервисная служба или подобный квалифицированный персонал.

IM-2



Всегда что-то новенькое!

Kitfort — современный и креативный бренд, который предлагает покупателям не только качественные товары по выгодной цене, но и радует подарками, конкурсами и живым интерактивом! Тысячи пользователей следят за нашими обновлениями и розыгрышами в социальных сетях. Присоединяйтесь к нам и вы!

Приветствуем вас в нашей группе «ВКонтакте»! Каждую неделю мы разыгрываем там десятки призов бытовой техники Kitfort. Участвуйте в морских боях, лотереях, творческих конкурсах и делайте репосты. Адрес группы: vk.com/kitfort

Если вы любите смотреть видео, введите в поиске YouTube: «Kitfort Show» и наслаждайтесь веселыми скетчами на нашем канале. В каждом новом выпуске мы разыгрываем самые популярные товары и новинки компании за комментарии от подписчиков. А содержание видеороликов заставит вас от души посмеяться и стать нашим другом и ценителем того, что мы делаем.

Подписывайтесь и будьте в деле вместе с Kitfort!

info@kitfort.ru

8-800-775-56-87