



Kölner



Только для бытового использования
Тек тұрмыстық пайдалануға арналған

EAC

Фен технический
Электр техникалық фен
KHG 1900, KHG 2100, KHG 2300

RUS

KAZ

— РУКОВОДСТВО ПО ЭКСПЛУАТАЦИИ —
ПАЙДАЛАНУ БОЙЫНША БАСШЫЛЫҚ

С ЭТОЙ МОДЕЛЬЮ ПОКУПАЮТ:

KCCS 10/14,4C

Пила цепная аккумуляторная



Тип аккумулятора	Li-ion
Напряжение аккумулятора	14,4 В
Емкость аккумулятора	1,5 А·ч

Скорость движения цепи	5,5 м/с
Длина шины	4" (100 мм)
Шаг зубьев цепи / Толщина зубьев / Количество	1/4" / 1,1 мм / 28
Автоматическая смазка цепи	нет

KCSG 12/12BP

Опрыскиватель ранцевый аккумуляторный



Тип аккумулятора	свинцово-кислотный
Напряжение аккумулятора	12 В
Емкость аккумулятора	8 А·ч

Объем бака для рабочей жидкости	12 л
Рабочее давление	1,5-4,8 бар
Тип насоса	диафрагменный
Максимальная производительность насоса	4 л/мин

Распылительный шланг	резиновый 1,2 м
Распылительная трубка	46-81 см

KCD 20-2LC

Дрель-шуруповерт аккумуляторная



Тип аккумулятора	Li-ion
Напряжение аккумулятора	20 В
Емкость аккумулятора	2 А·ч
Время зарядки аккумулятора	3 - 4 ч

Число оборотов на холостом ходу	0 - 400 / 0 - 1450 об/мин
Максимальный крутящий момент	35 / 24 Н·м
Число ступеней крутящего момента	18 + 1

Патрон	двухмуфтовый, быстрозажимной
Диаметр патрона	0,8 - 10 мм

Максимальный диаметр сверления:	
дерево	20 мм
сталь	14 мм

KRH 870C

Перфоратор электрический



Напряжение сети / Частота	220 - 240 В ~ 50 Гц
Потребляемая мощность	870 Вт

Энергия удара	4,5 Дж
Число оборотов на холостом ходу	900 об/мин
Число ударов	3900 уд/мин

Режим работы	сверление / сверление с ударом / долбление
Патрон	SDS-plus

Максимальный диаметр сверления:	
дерево	40 мм
бетон	28 мм
сталь	13 мм

Длина шнура питания	2 м
---------------------	-----

Наша компания благодарит Вас за Ваш выбор и надеется, что настоящее изделие торговой марки «Kolner» будет полностью отвечать Вашим ожиданиям. Для того, чтобы Ваше изделие прослужило Вам долгое время, необходимо правильно его использовать, хранить и проводить техническое и сервисное обслуживание, в связи с чем настоятельно рекомендуем Вам перед использованием тщательно изучить информацию, изложенную в настоящем руководстве.

УВАЖАЕМЫЙ ПОКУПАТЕЛЬ!

При покупке изделия необходимо удостовериться в его работоспособности, отсутствии механических повреждений, проверить комплектацию и наличие штампа торгующей организации, даты продажи и подписи продавца с номером модели и серийным номером на гарантийном талоне, являющемся неотъемлемой частью настоящего руководства.

Біздің компания Сіздің таңдауыңыз үшін Сізге алғысын білдіреді және «Kolner» сауда таңбасындағы аталған бұйымның Сіздің күтулеріңізге толықтай жауап беретін болады деп үміттенеміз. Сіздің бұйымыңыз Сізге ұзақ уақыт қызмет етуі үшін оны дұрыс қолдану, сақтау және техникалық және сервистік қызмет көрсетуді жүргізіп отыру қажет, осыған байланысты Сізге қолданудың алдында осы нұсқаулықта мазмұндалған ақпаратты мұқият оқып шығуды үзілді-кесілді ұсынамыз.

ҚҰРМЕТТІ САТЫП АЛУШЫ!

Бұйымды сатып алу кезінде оның жұмысқа қабілеттілігіне, механикалық бүлінулердің жоқтығына көз жеткізу, сонымен бірге жиынтықтылықты және осы нұсқаулықтың ажырамасы бөлігі болып табылатын кепілдік талонында үлгінің сериясы мен сериялық нөмірімен сатушы ұйым мөртабанының, сатылған күні мен сатушының қолтаңбасының болуын тексеріп алу қажет.

СОДЕРЖАНИЕ / МАЗМҰНЫ

1 Общие указания	4
2 Технические требования	5
3 Комплектность	5
4 Требования безопасности	5
5 Функциональные элементы	8
6 Подготовка к работе	9
7 Порядок работы	9
8 Техническое обслуживание	9
9 Правила хранения	9
10 Срок службы	10
11 Возможные неисправности и методы их устранения	10
12 Гарантии изготовителя	10
13 Прочая информация	11
1 Жалпы нұсқаулар	12
2 Техникалық талаптар	13
3 Жиынтықтылық	13
4 Қауіпсіздік талаптары	14
5 Атқарымдық элементтер	17
6 Жұмысқа дайындау	18
7 Іске қосу/сөндіру	18
8 Пайдалану	18
9 Сақтау және техникалық қызмет көрсету	18
10 Көдеге жарату	18
11 Қызмет мерзімі	18
12 Кепілдікті шарттар	19
13 Өзге ақпарат	20

1 ОБЩИЕ УКАЗАНИЯ

Фен технический применяется для высушивания и удаления лакокрасочных покрытий, сгибания пластиковых труб и других пластиковых изделий, стягивания полипропиленового упаковочного материала, уменьшения силы затяжки крепежных материалов (гаек, болтов и т.д.). Изделие имеет бытовое назначение. Обращаем Ваше внимание на то, что данное оборудование не предназначено для тяжелых промышленных работ. Использование изделия не по назначению является основанием для отказа в гарантийном ремонте.



Настоятельно рекомендуется ознакомиться со всеми пунктами настоящего руководства по эксплуатации перед использованием изделия во избежание возникновения опасных ситуаций.



Данный знак в маркировке означает наличие в изделии двойной изоляции (класс II ГОСТ IEC 60745-1-2011), заземлять изделие не требуется.



Данное изделие соответствует требованиям: Технического регламента Таможенного союза ТР ТС 004/2011 «О безопасности низковольтного оборудования», утвержденный Решением Комиссии Таможенного союза от 16 августа 2011 г. №768; Технического регламента Таможенного союза ТР ТС 020/2011 «Электромагнитная совместимость технических средств», утвержденный Решением Комиссии Таможенного союза от 9 декабря 2011г. №879.

Технического регламента Таможенного союза ТР ТС 037/2016 «Об ограничении применения опасных веществ в изделиях электротехники и радиоэлектроники», утвержденный Решением Совета Евра-

зийской экономической комиссии от 18 октября 2016 г. №113.



Данное руководство по эксплуатации является неотъемлемой частью изделия. Храните руководство по эксплуатации в течение всего срока службы изделия.



Изделие предназначено для использования только внутри помещения. Запрещено подвергать изделие воздействию неблагоприятных атмосферных и внешних воздействий, таких как дождь, снег, повышенная влажность, нагрев и прочее.

Приобретенное вами изделие может иметь некоторые отличия от настоящего руководства, не влияющие на его эксплуатацию.

2 ТЕХНИЧЕСКИЕ ТРЕБОВАНИЯ

Таблица 1

Параметр / Модель	КНГ 1900	КНГ 2100	КНГ 2300
Номинальное напряжение / частота	220-240 В ~ 50 Гц		
Номинальная мощность	1900 Вт	2100 Вт	2300 Вт
Регулировка мощности	ступенчатая		
Регулировка температуры	ступенчатая		
Рабочая температура	300 / 600 °С	350 / 600 °С	60 / 350 / 600 °С
Производительность	300 / 500 л/мин	250 / 550 л/мин	550 / 250 / 550 л/мин
Защита от перегрева	имеется		
Класс безопасности	II класс		
Изоляционный класс	В		
Класс защиты	IPX8		
Габаритные размеры	22,5*6,8*19,6 см	23,8*7,5*22 см	25*7*19 см
Длина шнура питания	2 м		
Масса	0,6 кг	0,7 кг	0,7 кг
Температура окружающей среды / влажность при эксплуатации	+ 1 °С ... + 40 °С / ≤ 80 %		
Температура окружающей среды / влажность при хранении и транспортировке	0 °С ... + 50 °С / ≤ 80 %		

3 КОМПЛЕКТНОСТЬ

Таблица 2

Наименование / Модель	КНГ 1900	КНГ 2100	КНГ 2300
Фен технический	1 шт.	1 шт.	1 шт.
Руководство по эксплуатации	1 шт.	1 шт.	1 шт.
Насадка	3 шт.	3 шт.	4 шт.
Скребок	-	-	1 шт.

4 ТРЕБОВАНИЯ БЕЗОПАСНОСТИ

Безопасная и стабильная работа изделия гарантируется только при соблюдении следующих условий:

4.1 Не используйте электроинструмент для любых иных целей, кроме указанных в данном руководстве по эксплуатации. Эксплуатация, обслуживание и хранение изделия должны осуществляться строго в соответствии с данным руководством по эксплуатации.

4.2 Электроинструмент не предназначен для использования лицами (включая де-

тей) с пониженными физическими, сенсорными или умственными способностями или при отсутствии у них жизненного опыта или знаний, если они не находятся под присмотром или не проинструктированы об использовании электроинструмента лицом, ответственным за их безопасность. Дети должны находиться под присмотром для недопущения игр с электроинструментом. Не допускайте контакта животных с электроинструментом. Не допускайте присутствия детей, животных или посторонних в рабочей зоне.

- 4.3 Не разрешайте детям контактировать с электроинструментом, даже если он выключен и отключен от электросети.
- 4.4 Не погружайте электроинструмент или отдельные его части в воду или другие жидкости.
- 4.5 Будьте осторожны при использовании прибора в местах, где находятся горючие материалы. Не используйте электроинструмент, если есть риск возгорания или взрыва, например, вблизи легко воспламеняющихся жидкостей и газов. Имейте в виду, что тепло может быть передано на горючие материалы, которые находятся вне поля зрения.
- 4.6 Переносите электроинструмент, держа его только за рукоятку (или за корпус), при этом запрещено удерживать палец на выключателе. Запрещено перемещать электроинструмент, удерживая его за шнур питания.
- 4.7 Не переносите электроинструмент во включенном состоянии или в случае подключения его к электросети.
- 4.8 Перед началом работы убедитесь в том, что параметры источника питания соответствуют параметрам, указанным на электроинструменте и в настоящем руководстве.
- 4.9 Подключайте электроинструмент к сети только после того, как Вы убедитесь, что выключатель находится в положении ОТКЛ.
- 4.10 При работе с электроинструментом пользуйтесь средствами индивидуальной защиты. В случае необходимости воспользуйтесь респиратором, специальными перчатками, очками и наушниками.
- 4.11 При работе с электроинструментом рекомендуется надевать подходящую одежду, чтобы никакие части не контактировали с электроинструментом и обрабатываемой заготовкой/материалом. Также убедитесь, что на Вас нет ничего, что могло бы помешать работе или вызывать нежелательные последствия.
- 4.12 Прежде чем нажать на выключатель, убедитесь, что рабочий инструмент правильно установлен и надежно зажат в патроне, заготовка достаточно устойчива или зафиксирована.
- 4.13 При работе крепко удерживайте электроинструмент.
- 4.14 Не используйте поврежденные или сильно изношенные рабочие инструменты.
- 4.15 Запрещается устанавливать электроинструмент стационарно (например, зажимать в тиски).
- 4.16 Не оставляйте включенный или подключенный к источнику питания электроинструмент без внимания.
- 4.17 Ничего, кроме обрабатываемой заготовки, не должно контактировать с движущимися частями электроинструмента.
- 4.18 Запрещено закрывать вентиляционные отверстия электроинструмента чем-либо или ограничивать доступ воздуха.
- 4.19 Избегайте попадания шнура питания на обрабатываемую электроинструментом заготовку или посторонние предметы, которые могут его повредить.
- 4.20 Держите шнур питания вдали от источника нагрева, масла и острых предметов.
- 4.21 Во время работы с электроинструментом не прикасайтесь к заземленным предметам (например, трубопроводам, радиаторам отопления, газовым плитам, холодильнику).
- 4.22 При необходимости работы электроинструментом во влажной среде используйте источник питания, оборудованный устройством защитного отключения.
- 4.23 При отключении электроинструмента от источника питания держитесь за штекер шнура питания.
- 4.24 Всегда отключайте электроинструмент от источника питания, когда Вы его не используете, перед проведением технического или сервисного обслуживания, а также:
- в случае любых неполадок;

- перед установкой/сменой рабочего инструмента;
- перед чисткой;
- после окончания работ.

4.25 Не пользуйтесь электроинструментом после его падения или если на нем видны какие-либо следы повреждения, а также с поврежденным шнуром питания или штекером. Обратитесь в авторизованный сервисный центр для диагностики или ремонта электроинструмента.

4.26 При повреждении шнура питания во избежание опасности его должен заменить изготовитель, его агент или аналогичное квалифицированное лицо. Замена шнура питания осуществляется в авторизованном сервисном центре согласно действующему тарифу.

4.27 Работа и техобслуживание должны осуществляться регулярно и строго в соответствии с данным руководством. Во время технического обслуживания запрещено использовать чистящие средства, которые могут повредить электроинструмент или шнур питания (бензин и прочие агрессивные вещества).

4.28 Неправильное обращение с электроинструментом может привести к выходу его из строя, причинению вреда пользователю или его имуществу.

4.29 Не следует применять в одном и том же месте в течение длительного времени.

4.30 Не следует использовать при наличии взрывоопасной атмосферы.

ЗАПРЕЩЕНО пользоваться изделием в состоянии алкогольного или наркотического опьянения, а также в иных условиях, мешающих объективному восприятию действительности, и не следует доверять изделие людям в таком состоянии или в таких условиях!

ПРЕДОСТЕРЕЖЕНИЕ! Во избежание опасности, вызываемой случайным возвратом термовыключателя в исходное положение, изделие не должен питаться через внешнее устройство, такое как таймер, или не должен быть соединен с цепью, в которой происходит регулярное включение и выключение питания.

ВНИМАНИЕ! Данное руководство по эксплуатации не может предусмотреть все возможные нештатные ситуации, которые могут возникнуть в процессе эксплуатации данного изделия. Пользователь должен самостоятельно соблюдать меры техники безопасности при работе с изделием!

МЕРЫ ПРЕДОСТОРОЖНОСТИ ПРИ РАБОТЕ С ФЕНОМ ТЕХНИЧЕСКИМ.

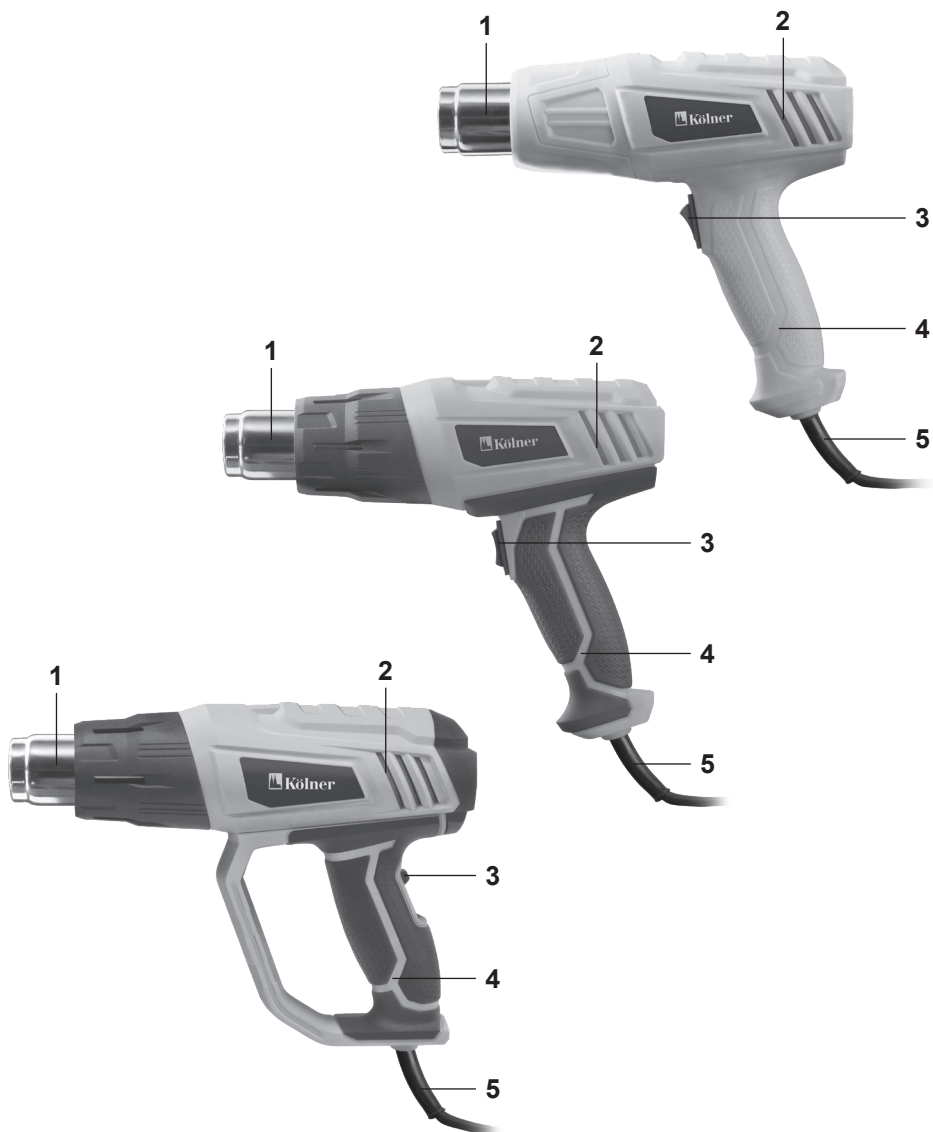
Перед первым использованием изделия включите его без нагрузки и дайте поработать несколько минут. Если за это время Вы услышите посторонний шум, почувствуете повышенную вибрацию или сильный посторонний запах, выключите изделие, отсоедините шнур питания от электросети и обратитесь в авторизованный сервисный центр для диагностики и ремонта изделия.

ЗАПРЕЩЕНО устанавливать на изделие иные расходные материалы и рабочие инструменты, не предусмотренные конструкцией или не одобренные изготовителем.

ЗАПРЕЩЕНО использовать сильно изношенные, поврежденные или вызывающие сильную вибрацию расходные материалы и рабочие инструменты с видимыми механическими повреждениями (сколы, трещины, изгибы).

Во время работы не следует сильно давить на электроинструмент.

5 ФУНКЦИОНАЛЬНЫЕ ЭЛЕМЕНТЫ



1. Сопло
2. Вентиляционные отверстия
3. Переключатель режимов / выключатель
4. Рукоятка
5. Шнур питания

6 ПОДГОТОВКА К РАБОТЕ

Перед работой проверьте целостность электроинструмента, переключателя и работу на холостом ходу.

Прежде чем подключить электроинструмент к питающей сети, убедитесь, что параметры соответствуют 220-240 В, 50 Гц.

6.1 Установка насадки

1. Перед установкой насадки необходимо очистить сопло (1) от пыли и грязи.

2. Плотно наденьте выбранную насадку на сопло.

7 ПОРЯДОК РАБОТЫ

7.1 Включение / выключение

7.1.1 Подключите штекер шнура питания (5) к электросети.

7.1.2 Переведите выключатель (3) в положение «I» для включения первого режима.

7.1.3 При необходимости переведите выключатель в положение «II» или «III» (При наличии) для включения соответствующих режимов.

7.1.4 Для отключения электроинструмента переведите выключатель в положение «0» и отсоедините штекер шнура питания от электросети.

ВНИМАНИЕ! После работы в режимах «II» и «III» категорически запрещено сразу выключать фен. Перед выключением необходимо дать фену поработать в режиме «I» в течение 1-2 минут.

8 ТЕХНИЧЕСКОЕ ОБСЛУЖИВАНИЕ

8.1 После окончания работ необходимо провести очистку изделия от пыли и грязи. Особое внимание необходимо уделить вентиляционным отверстиям (2). Для чистки корпуса не следует использовать чистящие средства, которые могут привести к образованию ржавчины

на металлических частях изделия или повредить пластиковую поверхность. Протрите корпус изделия влажной мягкой тканью, после чего вытрите насухо.

8.2 Регулярно проверяйте надежность крепления всех винтов. При обнаружении ослабленного винта немедленно затяните его. В противном случае Вы подвергаете себя риску получения травмы.

9 ПРАВИЛА ХРАНЕНИЯ

9.1 Хранить изделие необходимо при температуре окружающей среды от 0°C до +40°C и относительной влажности воздуха не более 80% в месте, недоступном для детей и животных.

9.2 Во избежание повреждений перевозите изделие только в заводской упаковке. После транспортировки или хранения изделия при пониженной температуре необходимо выдержать его при комнатной температуре не менее двух часов.

9.3 При перевозке, погрузке, разгрузке и хранении изделия следует руководствоваться, помимо изложенных в руководстве по эксплуатации, следующими требованиями:

- запрещается подвергать изделие существенным механическим нагрузкам, которые могут привести к повреждению изделия и /или нарушению целостности его упаковки;

- необходимо избегать попадания на упаковку изделия воды и других жидкостей.

9.4 Перед перевозкой или передачей на хранение при отрицательной температуре, бывшего в эксплуатации, изделия необходимо убедиться в том, что в изделии отсутствует вода. Все поверхности изделия должны быть сухими.

9.5 Оберегайте изделие от значительных перепадов температур и воздействия прямых солнечных лучей.

9.6 Неправильная утилизация изделия наносит непоправимый вред окружающей среде. Не выбрасывайте неисправное изделие, а также отработанные

элементы питания вместе с бытовыми отходами. Обратитесь для этих целей в специализированный пункт утилизации. Адреса пунктов приема бытовых изделий, оборудования и отработанных элементов питания на переработку Вы можете получить в муниципальных службах Вашего населенного пункта.

10 СРОК СЛУЖБЫ

Данное изделие при соблюдении всех требований, указанных в настоящем руководстве, должно прослужить не менее 3-х лет.

Изготовитель обращает внимание покупателей, что при эксплуатации изделия в рамках личных нужд и соблюдений правил пользования, приведенных в данном руководстве по эксплуатации, срок службы изделия может значительно превысить указанный в настоящем руководстве.

Изготовитель оставляет за собой право вносить в конструкцию и комплектацию изменения, не ухудшающие эксплуатационные качества изделия.

11 ВОЗМОЖНЫЕ НЕИСПРАВНОСТИ И МЕТОДЫ ИХ УСТРАНЕНИЯ

Если прибор вышел из строя, не следует пытаться отремонтировать его самостоятельно. Настоятельно рекомендуется обратиться в авторизованный сервисный центр.

12 ГАРАНТИИ ИЗГОТОВИТЕЛЯ

Обращаем Ваше внимание, что в течение гарантийного срока изделие будет принято на бесплатное сервисное обслуживание или ремонт при соблюдении следующих условий:

Гарантийные обязательства осуществляются при наличии правильно заполненного гарантийного талона с указанием в нем даты продажи, серийного номера, печати (штампа) торгующей организа-

ции, подписи продавца. При отсутствии у Вас правильно заполненного гарантийного талона мы будем вынуждены отклонить Ваши претензии по качеству данного изделия. Во избежание недоразумений убедительно просим Вас перед началом работы с изделием внимательно ознакомиться с руководством по эксплуатации.

Обращаем Ваше внимание на исключительно бытовое назначение изделия. Условия гарантии не предусматривают периодическое техническое обслуживание на дому у владельца.

Правовой основой настоящих гарантийных условий является действующее законодательство Российской Федерации, в частности, последняя редакция Федерального закона «О защите прав потребителей» и Гражданский кодекс Российской Федерации. Гарантийный срок эксплуатации изделия составляет 12 месяцев. Этот срок исчисляется со дня продажи через розничную сеть.

Наши гарантийные обязательства распространяются только на неисправности, выявленные в течение гарантийного срока, и обусловленные производственными, технологическими и конструктивными дефектами, т. е. допущенными по вине компании-изготовителя.

12.1 Гарантийные обязательства не распространяются на:

12.1.1 Неисправности изделия, возникшие в результате:

- несоблюдения пользователем предписаний руководства по эксплуатации;
- механического повреждения, вызванного внешним или любым другим воздействием;
- применения изделия не по назначению;
- неблагоприятных атмосферных и внешних воздействий на изделие, таких как дождь, снег, повышенная влажность, нагрев, агрессивные среды, несоответствие параметров питающей электросети требованиям руководства по эксплуатации;

- использования принадлежностей, расходных материалов и запчастей, не предусмотренных технологической конструкцией данной модели, не рекомендованных или не одобренных производителем.

- попадания внутрь изделия инородных предметов или засорения вентиляционных отверстий большим количеством отходов, таких как пыль и т.п.

12.1.2 Изделия, подвергавшиеся вскрытию, ремонту или модификации неуполномоченными на то лицами.

12.1.3 Неисправности, возникшие вследствие ненадлежащего обращения или хранения изделия, такие как:

- Наличие ржавчины на металлических элементах изделия;

- Обрывы и надрезы шнура питания;

- Сколы, царапины, сильные потертости корпуса, пластиковых частей изделия и др.

12.1.4 Неисправности, возникшие в результате перегрузки изделия, повлекшей выход из строя электродвигателя или других узлов и деталей.

12.1.5 Изделия без читаемого серийного номера.

12.1.6 Расходные материалы, сменные детали, узлы, подлежащие периодической замене, а также аксессуары и комплектующие, поставляемые в комплекте с электроприбором.

12.1.7 К безусловным признакам перегрузки относятся:

- деформация или оплавление деталей и узлов изделия;

- одновременный выход из строя ротора и статора двигателя;

- потемнение или обугливание изоляции проводов.

Обращаем Ваше внимание, что доставка изделия в сервисный центр и из него осуществляется конечным потребителем (владельцем) или за его счет.

Техническое освидетельствование прибора на предмет установления гарантийного случая производится только в авторизованном сервисном центре.

ВНИМАНИЕ! При покупке изделия требуются проверки комплектности и исправности, а также правильного заполнения гарантийного талона.

Список сервисных центров можно узнать на сайте **www.kolner-tools.com** или у продавца.

13 ПРОЧАЯ ИНФОРМАЦИЯ

Импортер: ООО «МЕГАПОЛИС».

Адрес: 432048, Российская Федерация, Ульяновская область, г.о. город Ульяновск, г. Ульяновск, ул. Локомотивная, зд.14А.

Телефон: +78422324242

Адрес электронной почты:
mail@simbirk-crown.ru

Изготовитель: Яньчэн Тианди Интернэшнл Трейд Ко., Лтд.

Адрес: 12 Ист Яньхэ Роуд, Яньчэн, провинция Цзянсу, Китай.

Сделано в КНР.

Дата изготовления указана на серийном номере. В соответствии со стандартом изготовителя серийный номер содержит: номер заказа / месяц и год изготовления/ порядковый номер изделия.

1 ЖАЛПЫ НҰСҚАУЛАР

Электр техникалық фен тұрмыстық мұқтаждықтар аясында лак-бояу жабындарын құрғату және кетіру, пластик құбырларды ию, полипропилен қаптаушы материалды тұтастыру, бекіткіш материалдардың (сомындар, бұрандамалар және т.б.) және басқалардың тарту күшін азайту үшін қолданылады. Сіздің назарыңызды аталған құжаттың ауыр және кәсіби жұмыстарға арналмағанына аудартамыз. Құралды тағайындалуы бойынша қолданбау кепілдікті жөндеуден бас тартудың негіздемесі болып табылады.



Қауіпті жағдайлардың туындауын болдырмау үшін бұйымды пайдалану алдында осы пайдалану жөніндегі нұсқаулықтың барлық тармақтарымен танысу ұсынылады.



Таңбаламадағы аталған белгі бұйымда қосарлы оқшаулағыштың болуын білдіреді (сынып II МЕМСТ IEC 60745-1-2011), бұйымды жерге тұйықтау талап етілмейді.



Аталған бұйым келесі талаптарға сәйкес болады: Кедендік одақ Комиссиясының 2011 жылдың 16 тамызындағы №768 Шешімімен бекітілген КО ТР 004/2011 «Төменвольтты жабдықтың қауіпсіздігі туралы» Кедендік одақ Комиссиясының 2011 жылдың 9 желтоқсанындағы №879 Шешімімен бекітілген КО ТР 020/2011 «Техникалық құралдардың электромагниттік үйлесімлілігі туралы» Кедендік одақтың Техникалық регламентіне; Техникалық регламентіне; Еуразиялық экономикалық комиссия Кеңесінің 2016 жылғы 18 қазандағы №113 шешімімен бекітілген «Электр және электронды өнімдерде қауіпті заттарды пайдалануды шектеу туралы» Ке-

ден одағының ТР ТС 037/2016 техникалық регламенттері. Пайдалану жөніндегі нұсқаулықты бұйымның барлық қызметтік мерзімінің ішінде сақтаңыз.



Осы Пайдалану нұсқаулығы бұйымның ажырамас бөлігі болып табылады. Пайдалану жөніндегі нұсқаулықты бұйымның барлық қызметтік мерзімінің ішінде сақтаңыз.



Өнім тек үй-жайдың ішінде пайдалануға арналған. Өнімді жаңбыр, қар, жоғары ылғалдылық, жылыту және т. б. сияқты қолайсыз атмосфералық және сыртқы әсерлердің әсеріне ұшыратуға тыйым салынады.

Сіз арқылы сатып алынған бұйым осы нұсқаулықтан оны пайдалануға әсер етпейтін кейбір айырмашылықтарға ие болуы мүмкін.

2 ТЕХНИКАЛЫҚ ТАЛАПТАР

1 кесте

Параметр / Үлгі	КНГ 1900	КНГ 2100	КНГ 2300
Номиналды кернеу / жиілік	220-240 В ~ 50 Гц		
Номиналды қуаты	1900 Вт	2100 Вт	2300 Вт
Қуатты реттеу	сатылы		
Температураны реттеу	сатылы		
Жұмыс температурасы	300 / 600° С	350 / 600° С	60 / 350 / 600° С
Өнімділігі	300 / 500 л/мин	250 / 550 л/мин	550 / 250 / 550 л/мин
Защита от перегрева	имеется		
Қауіпсіздік класы	II класы		
Изоляционный класс	В		
Қорғау класы	IPX8		
Жалпы өлшемдері	22,5*6,8*19,6 см	23,8*7,5*22 см	25*7*19 см
Желілік кабельдің ұзындығы	2 м		
Салмағы	0,6 кг	0,7 кг	0,7 кг
Қоршаған орта температурасы / жұмыс ылғалдылығы	+ 1 °С ... + 40 °С / ≤ 80 %		
Сақтау мен тасымалдау кезінде қоршаған орта температурасы / ылғалдылығы	0 °С ... + 50 °С / ≤ 80 %		

3 ЖИЫНТЫҚТЫЛЫҚ

2 кесте

Атауы / Үлгі	КНГ 1900	КНГ 2100	КНГ 2300
Техникалық электрлік фен	1 дана	1 дана	1 дана
Пайдалану жөніндегі нұсқаулық	1 дана	1 дана	1 дана
Саптама	3 дана	3 дана	4 дана
Қырғышты	-	-	1 дана

4 ҚАУІПСІЗДІК ТАЛАПТАРЫ

Бұйымның қауіпсіз және тұрақты жұмысына келесі шарттарды сақтау кезінде ғана кепілдік беріледі:

4.1 Электр құралын осы пайдалану жөніндегі нұсқаулықта аталғандардан басқа мақсаттар үшін қолданбау керек. Бұйымды пайдалану, қызмет көрсету және сақтау осы пайдалану жөніндегі нұсқаулыққа қатаң сәйкес жүргізілуі керек.

4.2 Электр құралы физикалық, сенсорлық немесе ойлау қабілеттері төмендеген немесе оларда өмірлік тәжірибе мен білімдері болмаса, немесе егер олар қарауда болмаса немесе оларға олардың қауіпсіздігіне жауапты тұлғалар арқылы құралды қолдану жөніндегі нұсқамалық жүргізілмесе, тұлғалармен балаларды қоса алғанда) қолданылуға арналмаған. Балалардың электр құралымен ойнауына жол бермеу үшін қарауда болулары керек. Жануарлардың электр құралына жанасуларына жол бермеңіз. Жұмыс аймағында балалардың, жануарлардың немесе бөгде тұлғалардың болуларына жол бермеңіз.

4.3 Егер ол тіпті электр желісінен ажыратылған болса да, балалаарға электр құралымен жанасуларына рұқсат бермеңіз.

4.4 Электр құралын немесе оның жекелей бөліктерін суға немесе басқа да сұйықтықтарға батырмаңыз.

4.5 Электр құралын егер жану немесе жарылыс қаупі бар болса, мәселен тез тұтанатын сұйықтықтардың немесе газдардың жанында қолданбаңыз.

4.6 Электр құралын тек оның тұтқасынан (немесе табанынан) ұстап қана жылжытыңыз, бұл ретте саусақты ажыратқышта ұстауға тыйым салынады. Электр құралын оның желілік кабелінен ұстай отырып жылжытуға тыйым салынады.

4.7 Электр құралын іске қосулы күйде

немесе оның электр желісіне қосылулы жағдайда жылжытпаңыз.

4.8 Жұмысты бастаудың алдында қуат беру параметрлерінің электр құралында және осы нұсқаулықта аталған параметрлерге сәйкес келетіндіктеріне көз жеткізіп алыңыз.

4.9 Электр құралын желіге Сіздің ажыратқыштың СӨНД. күйде тұрғандығына көзіңіз жеткеннен кейін ғана қосыңыз.

4.10 Электр құралымен жұмыс кезінде жеке қорғаныс құралдарын қолданыңыз. Қажет болған жағдайда респираторды, арнайы қолғаптарды және құлаққаптарды қолданыңыз.

4.11 Электр құралымен жұмыс кезінде ешқандай бөліктері электр құралымен және өңделуші дайындамамен/материалмен жанаспайтындай етіп қолайлы киімді кию ұсынылады. Сонымен бірге сізде жұмыске кедергі бола алатын немесе қажетсіз салдарларды шақыра алатын ештеңенің жоқтығына көз жеткізіңіз.

4.12 Ажыратқышты басудың алдында жұмыс құралының (бұрғы, сақа, кесуші төсем, кесуші диск және т.б.) дұрыс орнатылғанына және патронға сенімді қысылғанына, өңделуші дайындаманың/материалдың жеткілікті тұрақты екендігіне немесе бекітілгендігіне, ал қосымша алынбалы тұтқаның (бар болған кезде) дұрыс орнатылғанына көз жеткізіп алыңыз.

4.13 Жұмыс кезінде электр құралын екі қолмен берік ұстаңыз.

4.14 Бүлінген немесе қатты тозған жұмыс құралын (бұрғы, сақа, кесуші төсем, кесуші диск және т.б.) қолданбаңыз.

4.15 Электр құралын стационарлық (мәселен, қысқыштарға басу) орнатуға тыйым салынады.

4.16 Іске қосылған немесе қуат беру көзіне қосылған электр құралын қараусыз қалдырмаңыз!

4.17 Өңделуші дайындамадан/материалдан басқа ештеңе электр құралының

айналушы бөліктеріне жанаспауы керек.
4.18 Электр құралының желдеткіш саңылауларын бірдеңемен жабуға немесе ауаның кіруін шектеуге тыйым салынады.

4.19 Қуат беруші баусымның электр құралымен өңделуші дайындамаға/материалға немесе оны бүлдіруі мүмкін бөгде заттарға тиіп кетуін болдырмаңыз.

4.20 Қуат беру баусымын қызу көздерінен, майдан және өткір заттардан алыс ұстаңыз.

4.21 Электр құралымен жұмыс кезінде жерге тұйықталған заттармен (мәселен, құбыржолдарға, жылыту радиаторларына, газ плиталарына, тоңазытқышқа) жанаспаңыз.

4.22 Электр құралымен ылғалды ортада жұмыс істеу қажет болған кезде қорғаныс ажырату құрылғысымен жабдықталған қуат беру көзін қолданыңыз.

4.23 Электр құралын қуат беру көзінен ажырату кезінде қуат беру баусымының істікшесінен ұстаңыз.

4.24 Сіз оны қолданбаған кезде, техникалық немесе сервистік қызмет көрсетудің алдында, сонымен бірге:

- кез келген ақаулықтар жағдайында;
- жұмыс құралын орнатудың/ауыстырудың алдында;
- тазалаудың алдында;
- қосымша тұтқаны орнатудың/шешудің алдында;

- жұмыс аяқталғаннан кейін әрдайым қуат беру көзінен ажыратып отырыңыз.

4.25 Электр құралын оның құлауынан кейін немесе егер онда бүлінудің қандай да болмасын іздері байқалса, сонымен бірге қуат беру баусымы мен істікшесі бүлінген кезде қолданбаңыз. Электр құралын диагностикалау немесе жөндеу үшін авторландырылған сервистік орталыққа жүгініңіз.

4.26 Қуат беру баусымы бүлінген кезде қауіптерге жол бермеу үшін оны дайындаушы немесе оның агенті, немесе аналогтік біліктік тұлға ауыстыруы керек. Қуат беру баусымын ау-

ыстыру қолданыстағы тарифқа сай авторландырылған сервистік орталықта жүзеге асырылады.

4.27 Жұмыс және техқызмет көрсету осы нұсқаулыққа қатаң сәйкес және тұрақты жүргізулері керек. Техникалық қызмет көрсету кезінде электр құралын немесе қуат беру баусымын бүлдіруі мүмкін тазартқыш құралдарды (бензин және басқа да агрессивтік заттар) қолдануға тыйым салынады.

4.28 Электр құралын қате ұстау оның істен шығуына, қолданушыға немесе оның мүлігіне зиян келтіруге әкеліп соқтыруы мүмкін.

Бұйымды алкогольдік немесе есірткілік масаю шарттарында, немесе ақиқатты объективт қабылдауға кедергі жасашуы басқа да шарттарда қолдануға, және құралды осындай күйдегі немесе шарттардағы адамдарға сеніп тапсыруға ТЫЙЫМ САЛЫНАДЫ!

ЕСКЕРТУ! Термоқосқыштың бастапқы күйге кездейсоқ қайтуын шақыратын қауіптерге жол бермеу үшін бұйымға таймер секілді сыртқы құрылғы арқылы қуат берілмеуі керек, немесе қуат берудің тұрақты іске қосылуы және сөндірілуі орын алатын тізбекпен қосылған болмауы керек.

HAZAP АУДАРЫҢЫЗ! Аталған пайдалану жөніндегі нұсқаулық осы құралды пайдалану процесінде орын алуы мүмкін штаттық емес оқиғалардың барлығын бірдей қарастыра алмайды. Қолданушы электр құралымен жұмыс істеу кезінде қауіпсіздік техникасы шараларын өздігінен сақтауы керек!

БҰЙЫММЕН ЖҰМЫС ІСТЕУ КЕЗІНДЕГІ САҚТЫҚ ШАРАЛАРЫ

Бұйымды бірінші рет қолданудың алдында оны жүктемесіз іске қосыңыз және бірнеше минут жұмыс істеткізіңіз. Егер осы уақыт ішінде Сіз бөгде шу еститін болсаңыз, жоғары дірілді немесе қатты бөгде иісті сезінсеңіз, бұйымды сөндіріңіз, желілік кабелді электр желісінен ажыратыңыз және диагностикалау және жөндеу үшін авторландырылған сервистік орталыққа жүгініңіз.

Өнімнің техникалық күрделілігіне байланысты шекті күй критерийлерін пайдаланушы өз бетінше анықтай алмайды. Өнімнің ақаулары анық немесе күдікті болған жағдайда, өнімді диагностикалау және жөндеу бойынша қызмет көрсету орталығына хабарласыңыз.

Электр құралының немесе жұмыс дискісінің қызып кетуіне жол бермеу үшін салқындау үшін жеткілікті жұмыста үзілістер жасап отыру керек.

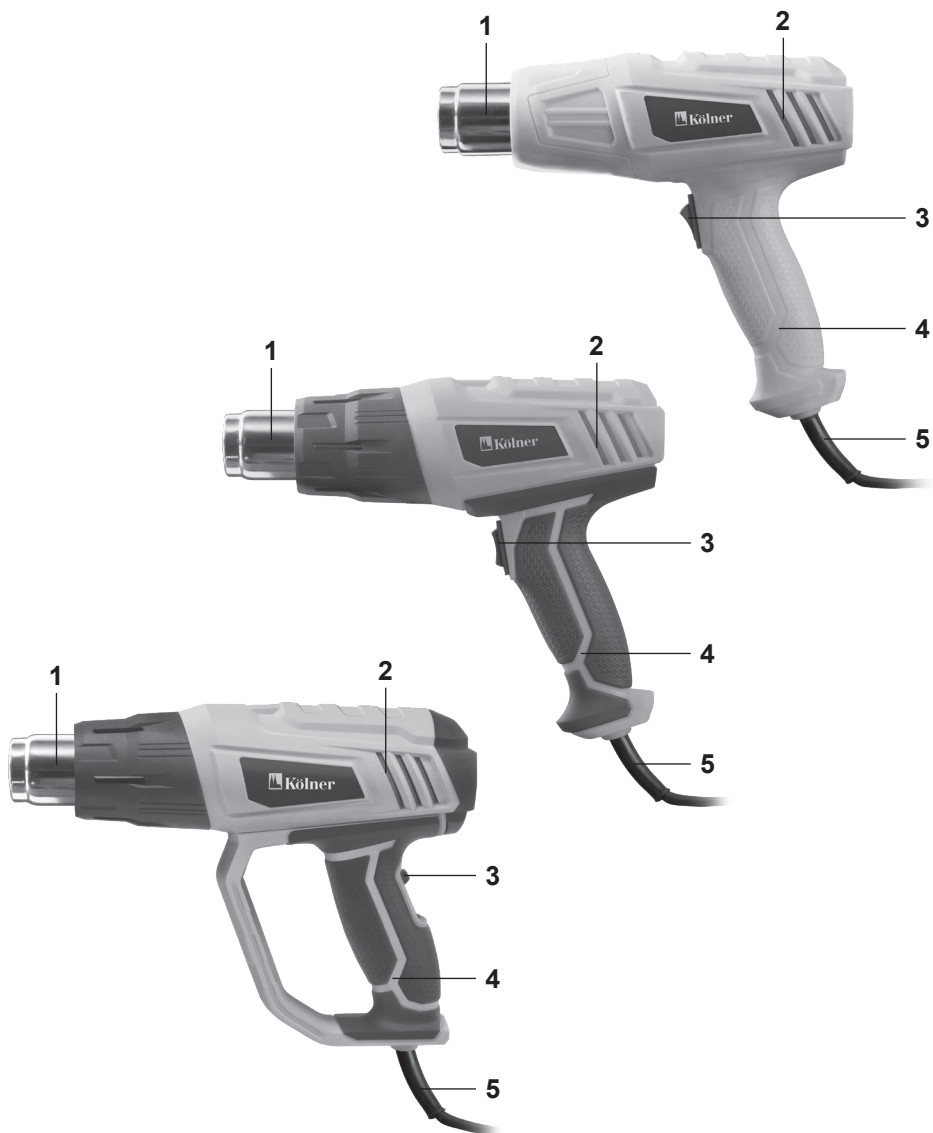
Бұйымға конструкцияда көзделмеген немесе дайындаушы мақұлдамаған өзге де шығыс материалдары мен жұмыс құралдарын орнатуға тыйым салынады. Қатты тозған, зақымданған немесе қатты діріл тудыратын шығыс материалдары мен механикалық зақымдары (сынықтар, жарықтар, майысулар) бар жұмыс құралдарын пайдалануға тыйым салынады.

Жұмыс кезінде электр аспабына қатты қысым жасамау керек.

Аралық төсемге тоқтаған және толық суыған сәтке дейін жанасуға тыйым салынады, өйткені аралық төсемдер жұмыс істеген кезде қатты қызады.

Бұйымның немесе жұмыс құралының қызып кетуін болдырмау үшін жұмыста салқындату үшін жеткілікті үзіліс жасау керек.

5 АТҚАРЫМДЫҚ ЭЛЕМЕНТТЕР



1. Шүмек
2. Желдету тесіктері
3. Режимдерді ауыстырғыш/ажыратқыш
4. Тұтқа
5. Желілік кабель

6 ЖҰМЫСҚА ДАЙЫНДАУ

6.1 Саптамаларды орнат

1. Саптамаларды орнатудың алдында шүмекті (1) шаң мен лайлардан тазалап алу қажет.
2. Таңдалған саптаманы шүмекке (1) берік орнатыңыз.

7 ІСКЕ ҚОСУ/СӨНДІРУ

7.1 Бірінші режимді іске қосу

1. Желілік кабелдің (4) істікшесін желіге қосыңыз.
2. Режимдерді ауыстырғышты (2) «I» күйіне жылжытыңыз.

7.2 Екінші режимді іске қосу

1. Режимдерді ауыстырғышты «II» күйіне жылжытыңыз.

7.3 Үшінші режимді іске қосу

1. Режимдерді ауыстырғышты «III» күйіне жылжытыңыз.

7.4 Сөндіру

Ажыратқышты «0» бейтарап күйге орнатыңыз.

НАЗАР АУДАРЫҢЫЗ! «II» және III режимдерінде жұмыс істегеннен кейін фенді бірден сөндіруге тыйым салынады. Сөндіру алдында фенді «I» режимінде 1-2 минуттай жұмыс істеткізіп алу қажет.

8 ПАЙДАЛАНУ

НАЗАР АУДАРЫҢЫЗ! техникалық фені тұрмыстық мұқтаждықтар аясында лак-бояу жабындарды кептіру және кетіру үшін, пластик құбырларды ию үшін, полипропилен қаптаушы материалды қысып бууға, бекітпе материалдардың (сомындар, бұрандамалар және т.б.) және басқалардың тарту күштерін азайтуға қолданылады.

9 САҚТАУ ЖӘНЕ ТЕХНИКАЛЫҚ ҚЫЗМЕТ КӨРСЕТУ

НАЗАР АУДАРЫҢЫЗ! Электр жабдықтарына техқызмет көрсету бойынша жұмыстарды жүргізу кезінде әрдайым желілік кабельді желіден ажыратыңыз.

1. Бұйымды құрғақ, жабық бөлмеде, балаларға қолжетімді емес орында, 0°C-тан +40°C-қа дейінгі қоршаған орта температурасында және 80%-ға дейінгі ауаның салыстырмалы ылғалдылығы шарттарында сақтау керек.
2. Барлық бұрандалардың сенімді бекітілгендерін тұрақты тексеріп отырыңыз. Босап қалған бұранда аңғарылса, тез арада оны тартып бекітіңіз. Кері жағдайда Сіз жарақат алу қаупіне ие боласыз.
3. Электрлі қозғалтқышқа ұқыпты қарау қажет, оған судың немесе оның орамына майдың тиіп кетуін болдырмау керек.
4. Желдеткіш саңылаудың әрқашан таза болуын қадағалаңыз.

10 КӘДЕГЕ ЖАРАТУ

Пайдалануға жарамсыз бұйымды кәдеге жарату кезінде қоршаған ортаға зиян келтірмеу үшін барлық шараларды қолданыңыз. Бұйымды өз бетіңізбен кәдеге жаратуға тырысу жөн болмайды. Арнайы қызметке жүгіну ұсынылады.

11 ҚЫЗМЕТ МЕРЗІМІ

Бұл өнім барлық талаптарын сақтаған кезде, осы пайдаланушы нұсқаулығын тиіс атқара кемінде 3 жыл болуы тиіс. Өндіруші-Фирма құқығын өзіне қалдырады конструкциясына және жинақтауды керек емес нашарлататын пайдалану тауар сапасы.

12 КЕПІЛДІКТІ ШАРТТАР

НАЗАР АУДАРЫҢЫЗ! Бұйымды сатып алу кезінде жиынтықтылығын және дұрыстығын тексеруді, сонымен қатар кепілдік талонының дұрыс толтырылуын талап етіңіз.

1. Кепілдік міндеттемелер сатып алынған күні, сериялық нөмірі, сауда ұйымының мөрі (мөртабаны), сатушының қолтаңбасы көрсетілген кепілдік талоны дұрыс толтырылған кезде ғана жүзеге асырылады. Сізде дұрыс толтырылған кепілдік талоны болмаған жағдайда біз Сіздің аталған ұйымның сапасы бойынша шағымыңызды қабылдамауға мәжбүр боламыз.

2. Түсінбеушіліктерге жол бермеу үшін бұйыммен жұмыс жасауды бастамастан бұрын Сізден пайдалану жөніндегі нұсқаулықпен мұқият танысып шығуды өтінеміз.

3. Сіздің назарыңызды бұйымның тек тұрмыстық тағайындалуға ғана арналғандығына аударамыз.

4. Ресей Федерациясының қолданыстағы заңнамасы аталған кепілдік шарттардың құқықтың негіздемесі болып табылады, атап айтқанда, «Тұтынушылардың құқығын қорғау» Федералды заңының соңғы редакциясы және Ресей Федерациясының Азаматтық кодексі.

5. Бұйымға кепілдік пайдалану мерзімі 12 айды құрайды. Бұл мерзім бөлшектік желі арқылы сатылғаннан күнінен бастап есептеледі.

6. Біздің кепілдік міндеттемелер тек кепілдік мерзімнің ішінде анықталған ақаулықтарға және дайындаушы-кәсіпорынның кінәсі бойынша жол берілген өндірістік, технологиялық және құрылымдық ақауларға ғана таралады.

7. Кепілдік міндеттемелер келесілерге тарапмайды:

7.1. Бұйымда төмендегі аталғандардың нәтижесінде орын алған ақаулықтарға:

- қолданушы арқылы пайдалану

жөніндегі нұсқаулықтағы ұйғарымдардың сақталмауы;

- сыртқы немесе басқа да кез келген әсер етумен шақырылған механикалық бүліну;

- бұйымға жаңбыр, қар, жоғары ылдамдылық, қызу, агрессивтік орталар секілді жағымсыз атмосфералық және сыртқы әсерлер, қуат беруші электр желісі параметрлерінің пайдалану жөніндегі нұсқаулықтың талаптарына сәйкессіздігі;

- өндіруші арқылы ұсынылмаған немесе мақұлданбаған керек-жарақтарды және қосалқы бөлшектерді қолдану;

- бұйымның ішіне бөгде заттардың түсіп кетуі немесе желдеткіш саңылаулардың шаң, шағын бөлшектер және т.б. қалдықтардың үлкен мөлшерімен бітеліп қалуы.

7.2. оған уәкілетті емес тұлғалар арқылы ашылуға, жөндеуге немесе түрлендіруге ұшыраған бұйымға.

7.3. бұйымға лайықсыз қараудың немесе сақтаудың нәтижесінде орын алған ақаулықтарға:

- бұйымның металл элементтерінде тоттардың болуы;

- желілік кабелдегі үзіктер мен кесіктер;

- жарықшақтар, сызаттар, корпустың қатты ескіруі.

7.4. электрлі қозғалтқыштың немесе басқа да тораптар мен бөлшектердің істен шығуына әкеліп соқтыратын асқын жүктелулердің нәтижесінде орын алған ақаулықтарға.

Мінсіз асқын жүктелулердің белгілеріне жататындар:

- бұйымның бөлшектері мен тораптарының деформациялануы немесе балқуы;

- сымдардағы оқшаулағыштардың қараюы немесе күюі.

7.5. Саптамалар, жалғаспалы қол құралы және басқалар секілді кезеңдік ауыстырып отыруға тиісті ауыстырмалы бөлшектерге, тораптарға.

7.6. Оқылатын сериялық нөмірі жоқ бұйымға.

Сіздің назарыңызды бұйымды сервистік орталыққа және одан жеткізудің соңғы тұтынушы (иегері) арқылы немесе оның қаражатының есебінен жүзеге асырылатындығына аудартамыз.

НАЗАР АУДАРЫҢЫЗ! Бұйымды сатып алу кезінде жиынтықтылығы мен дұрыстығын тексеруді, сонымен қатар кепілдік талонның дұрыс толтырылуын талап етіңіз.

Авторландырылған сервистік орталықтарда ауыстырылған бөлшектер мен тораптарға 3 ай кепілдік беріледі. Құралға кепілдік жағдайды орнату бойынша техникалық куәландыру тек авторландырылған сервистік орталықта ғана жүргізіледі.

Дайындаушы-фирма сатып алушылардың назарын бұйымды жеке мұқтаждықтары аясында пайдалану кезінде осы пайдалану жөніндегі нұсқаулықта келтірілген қолдану ережелерін сақтау бұйымның қызметтік мерзімі осы нұсқаулықта көрсетілген мерзімнен айтарлықтай асып кетуі мүмкін екендігіне аудартады.

Дайындаушы-фирма өзіне тауардың сапасын нашарлатпайтын құрылымы мен жиынтығына өзгерістер енгізу құқығын қалдырады.

Сервистік орталықтардың тізімін сатушыдан немесе **www.kolner-tools.com** сайтынан білуге болады.

13 ӨЗГЕ АҚПАРАТ

Импорттаушы: «МЕГАПОЛИС» ЖШҚ.
Мекенжай: 432048, Ресей Федерациясы, Ульяновск облысы, қ.о. Ульяновск қаласы, Ульяновск қ., Локомотивная көш., ғим.14А.

Телефон: +78422324242

Электрондық поштаның мекенжайы: mail@simbirsk-crown.ru

Дайындаушы: Яньчэн Тианди Интернэшнл Трейд Ко., Лтд.

Мекен-жай: 12 Ист Яньхэ Роуд, Яньчэн, провинция Цзянсу, Қытай.

ҚХР жасалған.

Дайындалған күні сериялық нөмірде көрсетілген. Дайындаушының стандартына сәйкес сериялық нөмір келесілерден тұрады: тапсырыстың нөмірі / дайындалған айы мен жылы / бұйымның реттік нөмірі.