


### ИСПОЛНЕНИЕ 1

Общий вид сидения

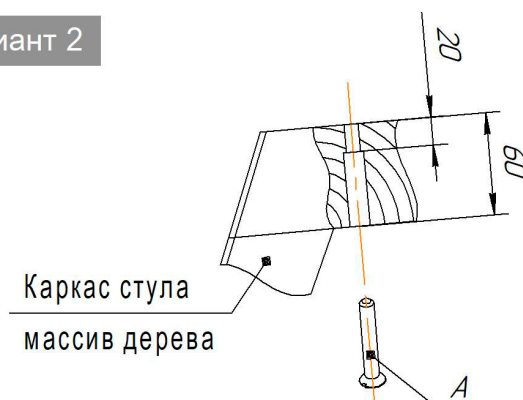
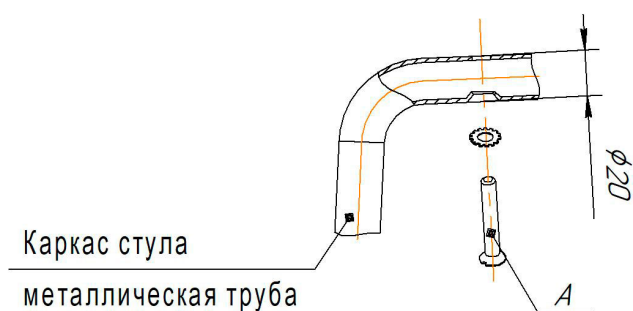
Ах4 шт.	
	Для сборки стула, с толщиной каркаса в месте крепления 20 мм.
M6x40	

При установке сидения на каркас в исполнении 1 использовать винт М6х40.




#### Вариант 1

#### Вариант 2



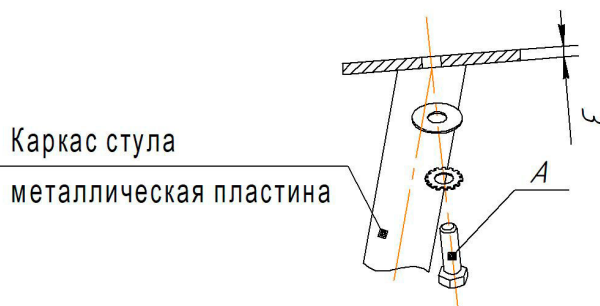
### ИСПОЛНЕНИЕ 2

Ах4 шт.	
	Для сборки стула, с толщиной каркаса в месте крепления 3 мм.
M6x25	

При установке сидения на каркас в исполнении 2 использовать болт М6х25.

#### Вариант 1

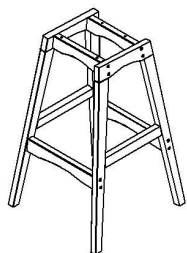
#### Вариант 2



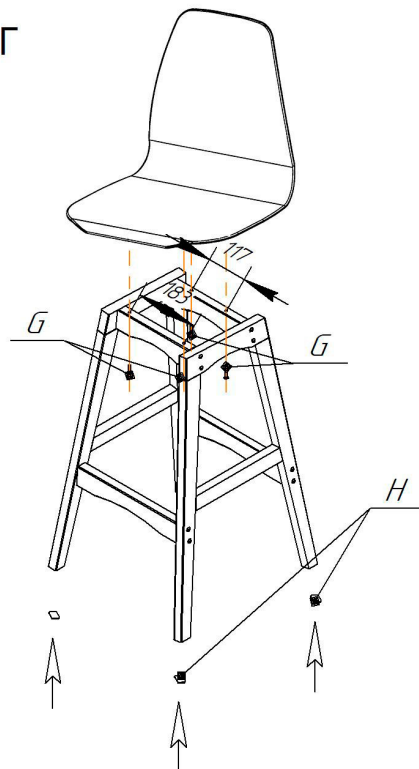
### ВНИМАНИЕ!

- \* каркасы стульев разрабатывались и тестировались для использования с сидениями ТМ Sheffilton. В случае использования каркасов с другими сидениями, производитель снимает с себя ответственность и гарантийные обязательства;
- \* эксплуатация изделия возможна после установки и затяжки всего крепежа;
- \* периодически (не реже 1 раза в месяц) производить подтяжку всех резьбовых соединений (винты, шурупы, стяжки и т.д.).

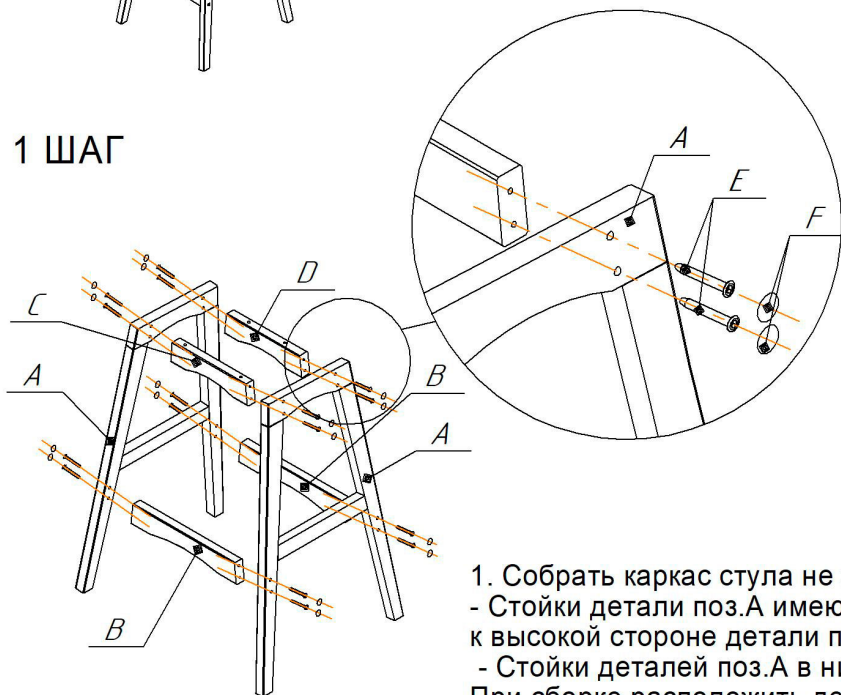
#### Общий вид изделия



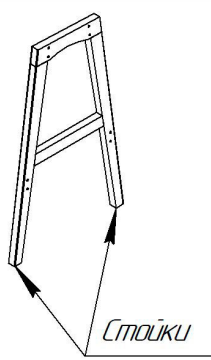
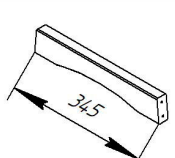


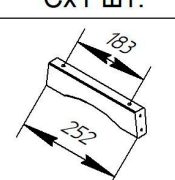
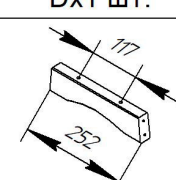



#### 2 ШАГ



#### 1 ШАГ



- Собрать каркас стула не затягивая крепеж E:  
 - Стойки детали поз.А имеют разную высоту. Деталь поз.С крепится к высокой стороне детали поз.А, деталь поз.Д к низкой.  
 - Стойки деталей поз.А в нижней части запилены под углом.  
 При сборке расположить детали поз.А по направлению друг к другу так, чтобы стойки полностью прилегали к поверхности пола.
- Прикрепить сиденье (затянуть крепеж G).
- Установить каркас стула на ровную поверхность и затянуть крепеж E.
- Приклеить подпятники Н к опорам А.

Ах2 шт.	Вх2 шт.	Ех16 шт.	Фх16 шт.			
 <p>Стойки</p>		 <p>7,0x50 (евровинт)</p>	 <p>Заглушка</p>			
	Сх1 шт.	Дх1 шт.	Гх4 шт.	Нх4 шт.	Их1 шт.	
			 <p>M6x25</p>	 <p>подпятник фетр 20x20 (самоклейка)</p>	 <p>Ключ 6-ти гран. № 4</p>	

#### ВНИМАНИЕ!

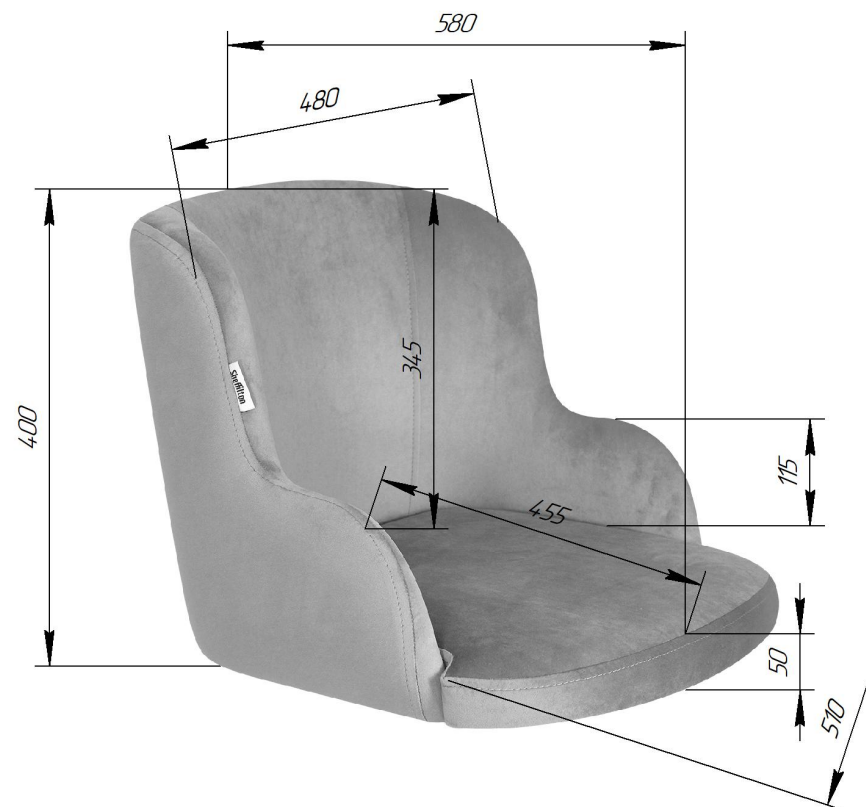
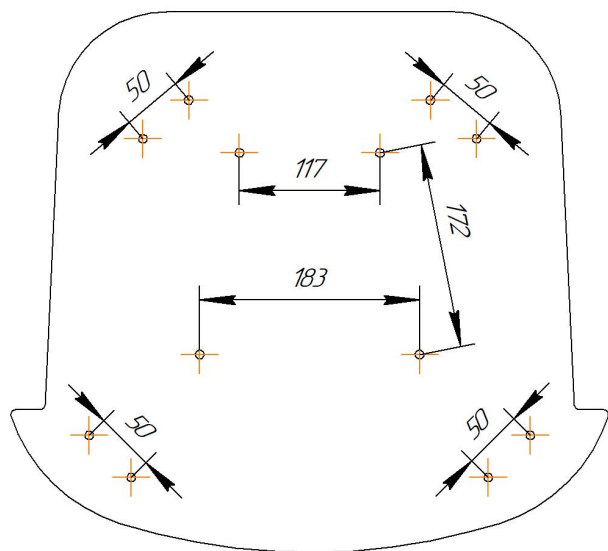
- \* эксплуатация изделия возможна после установки и затяжки всего крепежа;
- \* периодически (не реже 1 раза в месяц) производить подтяжку всех резьбовых соединений (винты, шурупы, стяжки и т.д.).

Максимальная статическая нагрузка на стул - 260 кг

# Sheffilton

Удобная мебель. Всегда.

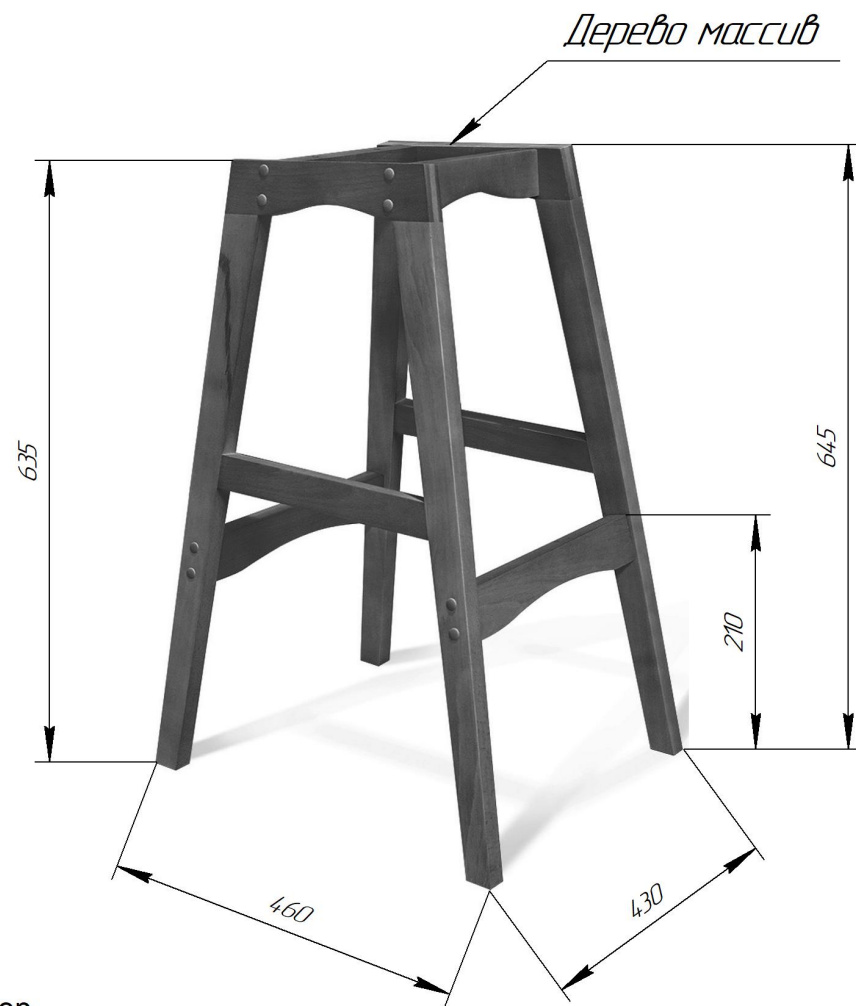
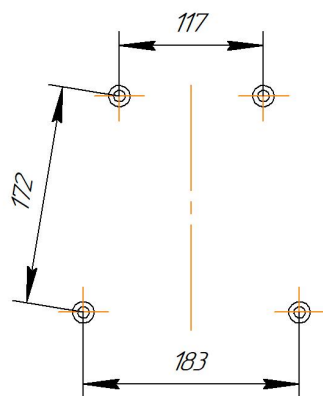
## СИДЕНИЕ МЯГКОЕ ШНТ-СТ39



# Sheffilton

Удобная мебель. Всегда.

## КАРКАС СТУЛА ПОЛУБАРНОГО SHT-S65-1



**ВНИМАНИЕ!** Данные по размерам носят информационный характер.  
Пожалуйста, уточняйте размеры, если планируете участвовать в тендере!