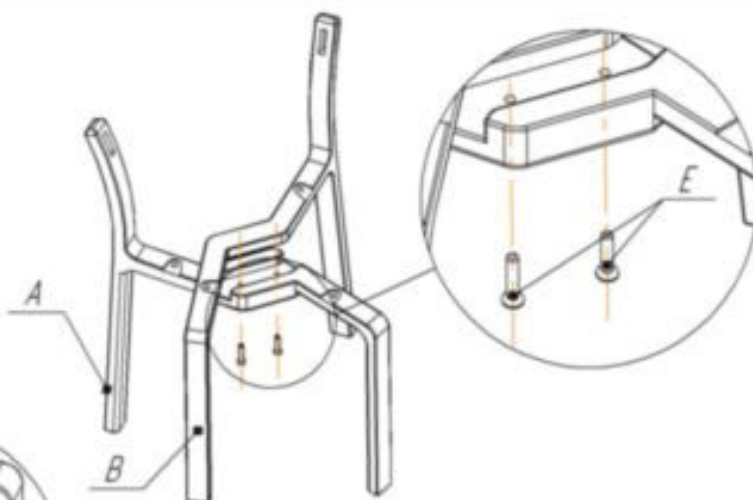


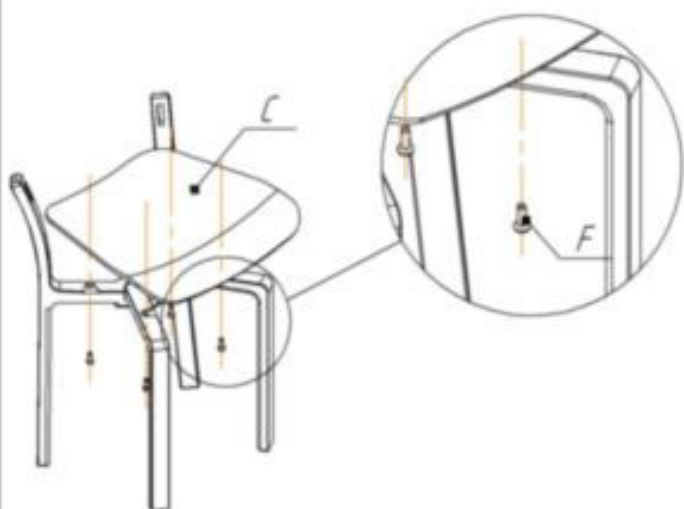
### Общий вид изделия



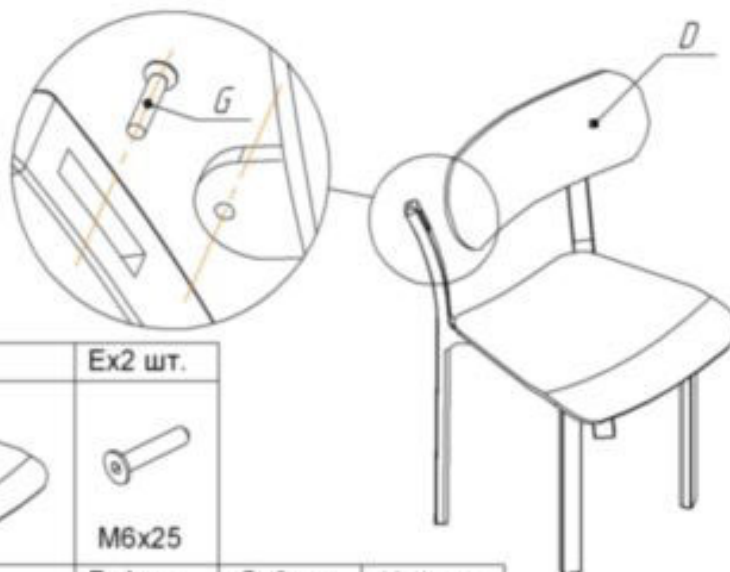
### 1 ШАГ



### 2 ШАГ



### 3 ШАГ



Ax1 шт.	Bx1 шт.	Cx1 шт.	Ex2 шт.				
			 M6x25				
		Dx1 шт.	Fx4 шт.	Gx2 шт.	Hx1 шт.		
			 M6x20	 M6x16 (полусфера)	 Ключ 6-ти гран. №4		

### ВНИМАНИЕ!

- \* эксплуатация изделия возможна после установки и затяжки всего крепежа;
- \* периодически (не реже 1 раза в месяц) производить подтяжку всех резьбовых соединений (винты, шурупы, стяжки и т.д.).

**Максимальная статическая нагрузка на стул - 260 кг**

# Sheffilton

Удобная мебель. Всегда.

## СИДЕНИЕ SHT-ST85-2

