

# Sheffilton

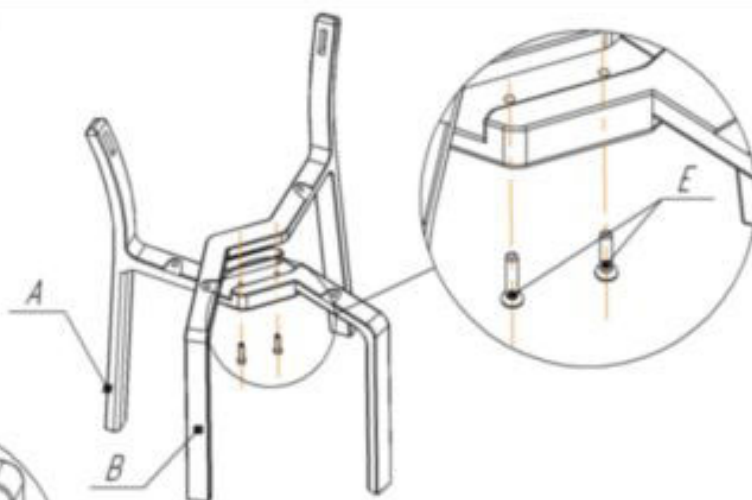
Удобная мебель. Всегда.

## ИНСТРУКЦИЯ ПО СБОРКЕ СТУЛ SHT-S85

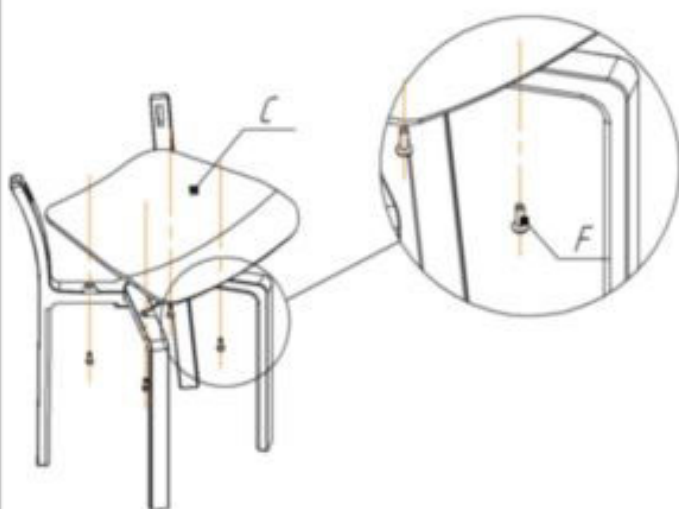
Общий вид изделия



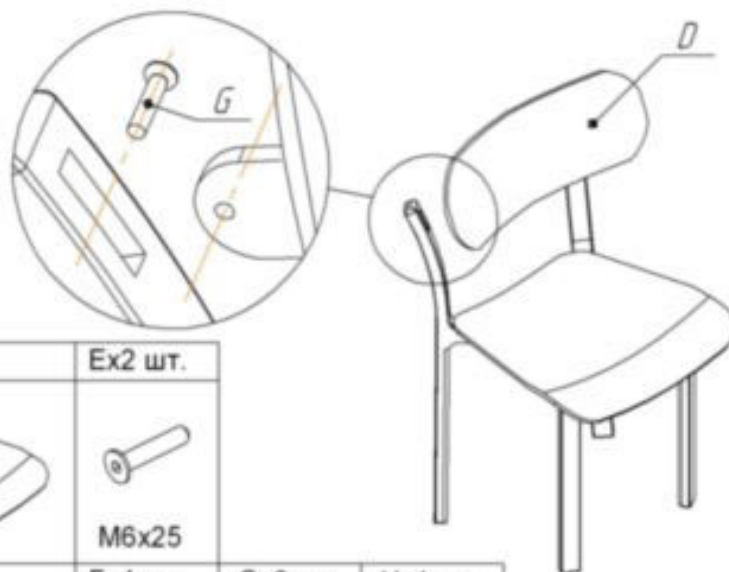
1 ШАГ



2 ШАГ



3 ШАГ



Ax1 шт.	Bx1 шт.	Cx1 шт.	Ex2 шт.
		Dx1 шт.	Fx4 шт.
			Gx2 шт.
			Hx1 шт.

### ВНИМАНИЕ!

- \* эксплуатация изделия возможна после установки и затяжки всего крепежа;
- \* периодически (не реже 1 раза в месяц) производить подтяжку всех резьбовых соединений (винты, шурупы, стяжки и т.д.).

Максимальная статическая нагрузка на стул - 260 кг

248033, г. Калуга, 2-ой Академический проезд, 13,  
т. (4842) 500-580, т/ф (4842) 500-581,  
e-mail: partner@sheffilton.com

[www.sheffilton.com](http://www.sheffilton.com)

# Sheffilton

Удобная мебель. Всегда.

## СИДЕНИЕ SHT-ST85

