

## Требования по эксплуатации изделия и меры предосторожности

- Не допускайте прямого воздействия солнечных лучей на мебель.
- Мебель не должна располагаться ближе одного метра от источников тепла, нагревательных приборов.
- Рекомендуемая температура воздуха для хранения и эксплуатации от +10 до +25 °С.
- Не допускайте попадания на мебель горячих предметов (утюги, посуда с кипятком и пр.), а также продолжительного воздействия вызывающих нагревание излучений (свет мощных ламп, микроволновые излучатели и т. п.).
- Рекомендуемая относительная влажность местонахождения мебели 60÷70%.
- Всегда содержите поверхности мебели в полной сухости. При необходимости, протирайте поверхности мебели сухой мягкой тканью (фланель, сукно, войлок и т.п.). В случае стойких загрязнений рекомендуется использовать специальные очистители. Недопустимо применение моющих средств, содержащих абразивные вещества.
- Не рекомендуется вставать на мебель, прыгать, подвергать повышенным динамическим нагрузкам.
- Рекомендуется периодически проверять плотность резьбовых соединений крепления механизмов трансформации и подтягивать их при необходимости.
- При появлении скрипов в механизмах трансформации их следует смазывать специализированной смазкой.

## ГАРАНТИИ

Гарантия на изделие – 18 месяцев со дня приобретения при предъявлении гарантийного талона по обнаруженным скрытым дефектам. За механические повреждения, возникшие при транспортировке, установке или эксплуатации, предприятие ответственности не несет. Срок службы 5 лет.

**Примечание:** Руководство по эксплуатации к изделию не отражает незначительных конструктивных изменений в изделии, внесенных изготовителем после подписания к выпуску в свет данного руководства, а также изменений по комплектующим изделиям и документации, поступающей с ними.

### ГАРАНТИЙНЫЙ ТАЛОН

(Заполняется магазином, где приобретено изделие)

(Наименование изделия)

Дата выпуска \_\_\_\_\_ 20\_\_ г.

Дата продажи \_\_\_\_\_ 20\_\_ г.

Владелец изделия \_\_\_\_\_

Ф.И.О.

Адрес \_\_\_\_\_

Исправил мастер \_\_\_\_\_

Подпись \_\_\_\_\_

« \_\_\_\_ » \_\_\_\_\_ 20\_\_ г.

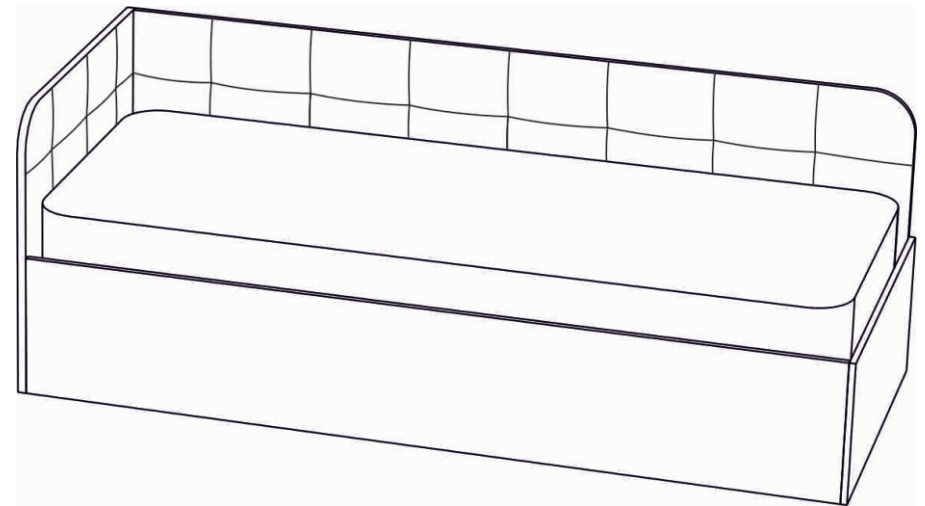


ТР ТС 025/2012

«ИП Мощевитин П.Н.»  
426052, УР, г. Ижевск,  
ул. Лесозаводская 23/171.  
тел. (3412) 907-343

## Паспорт Кровать

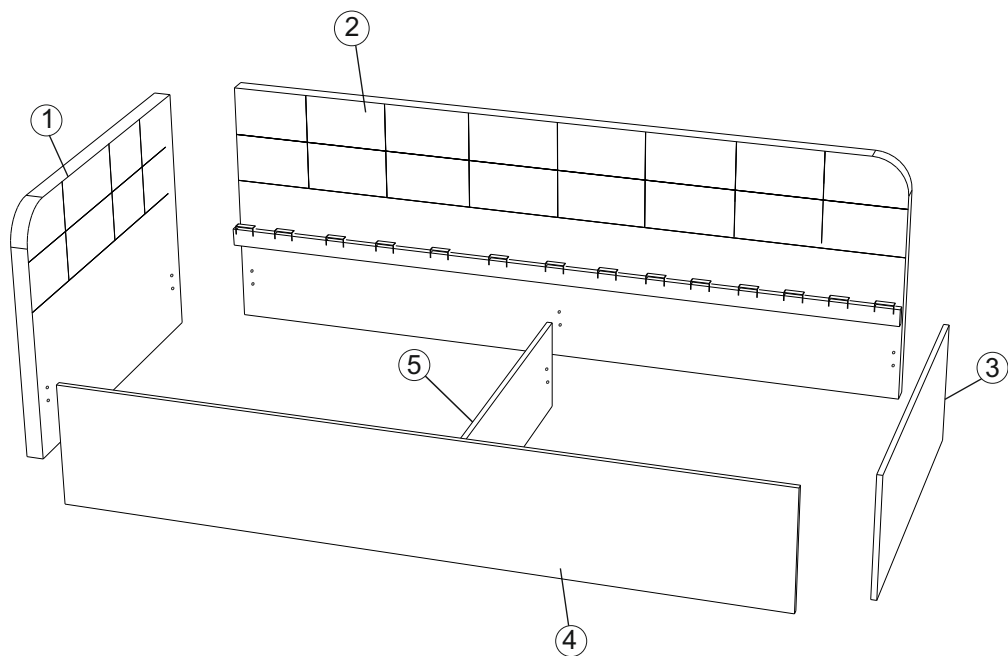
### «ЛИТА латы 800/900 угол левый »



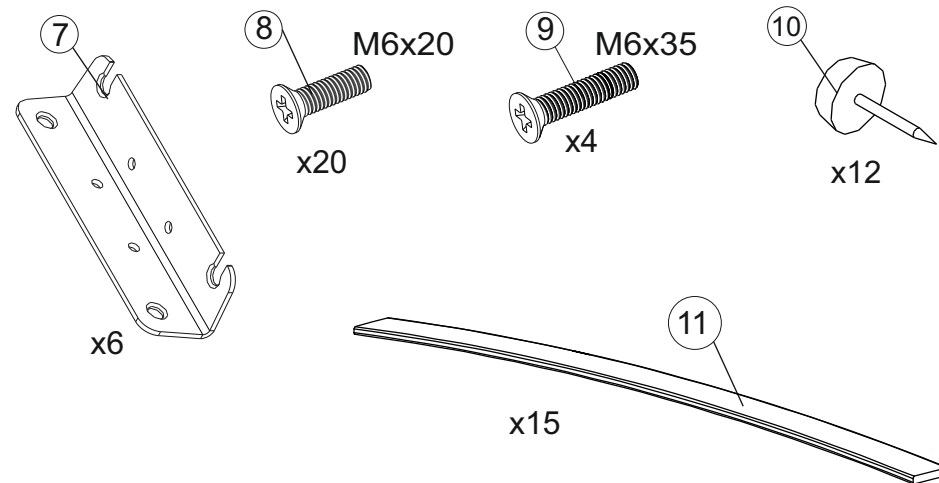
Через дробь указаны размеры для типоразмеров кроватей 800/900 соответственно.

Размер спального места: 2000 x 800/900 мм  
Габаритные размеры кровати (ДхШхВ): 2080 x 870/970 x 760 мм.

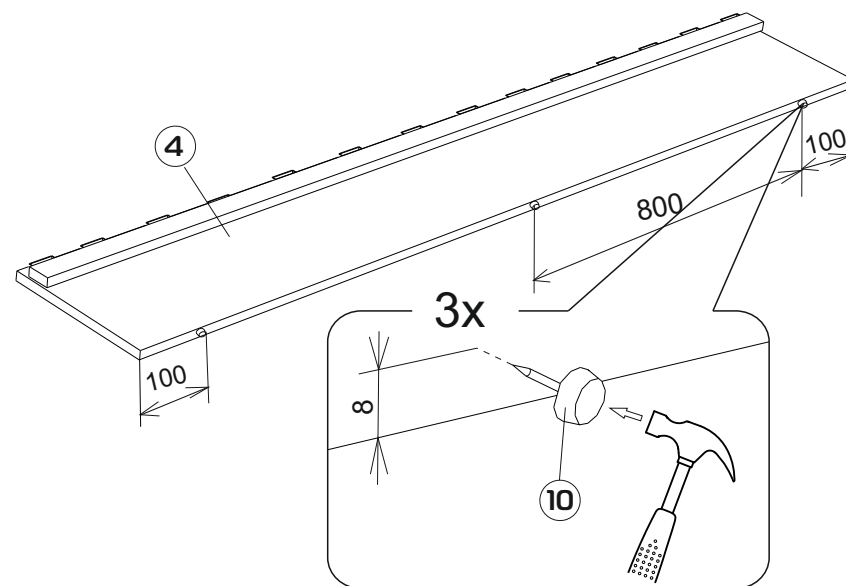
**ВНИМАНИЕ!** Претензии принимаются при наличии маркировок.

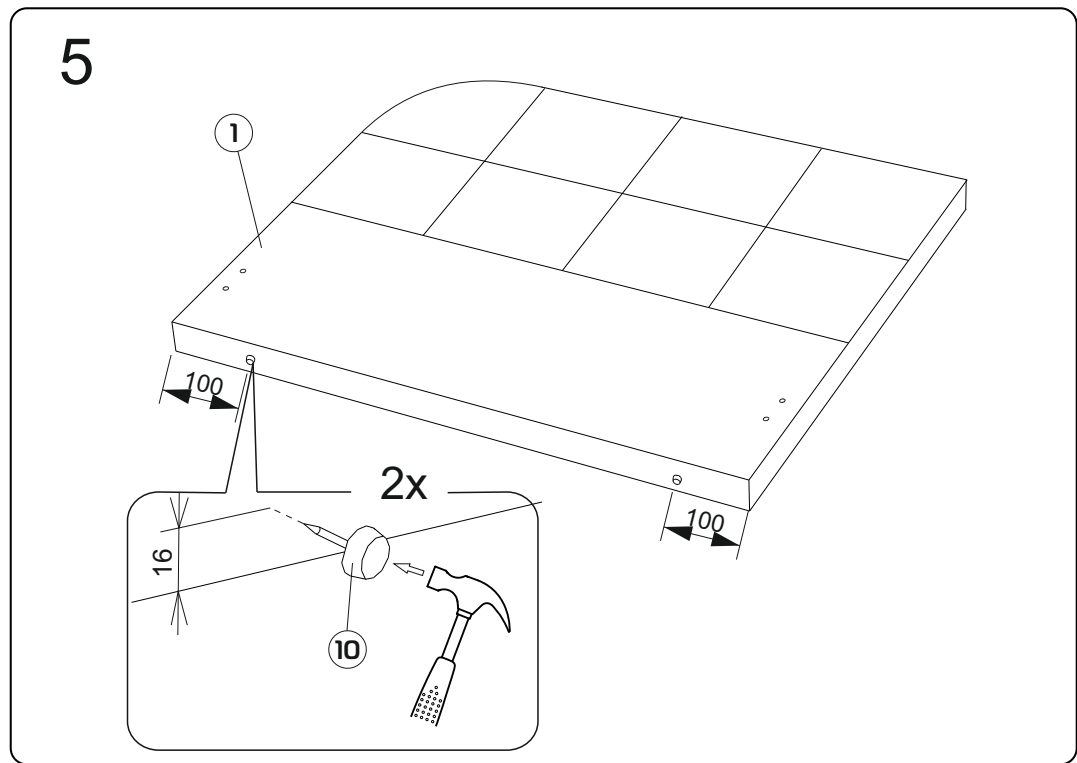
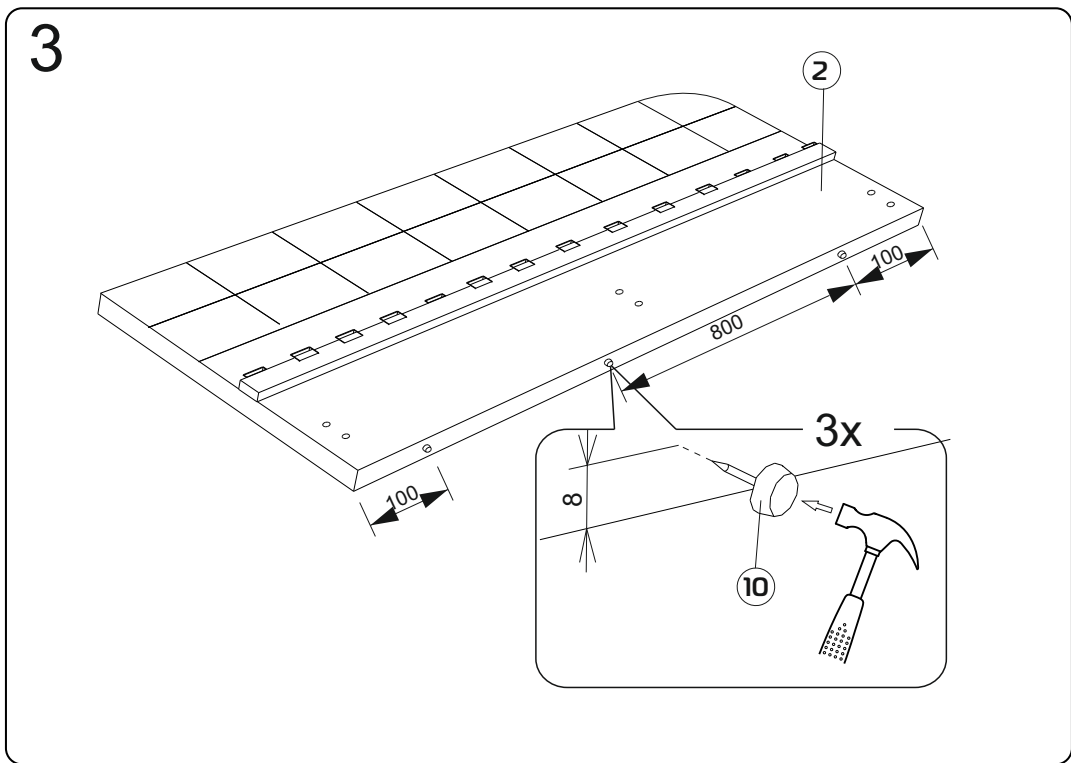
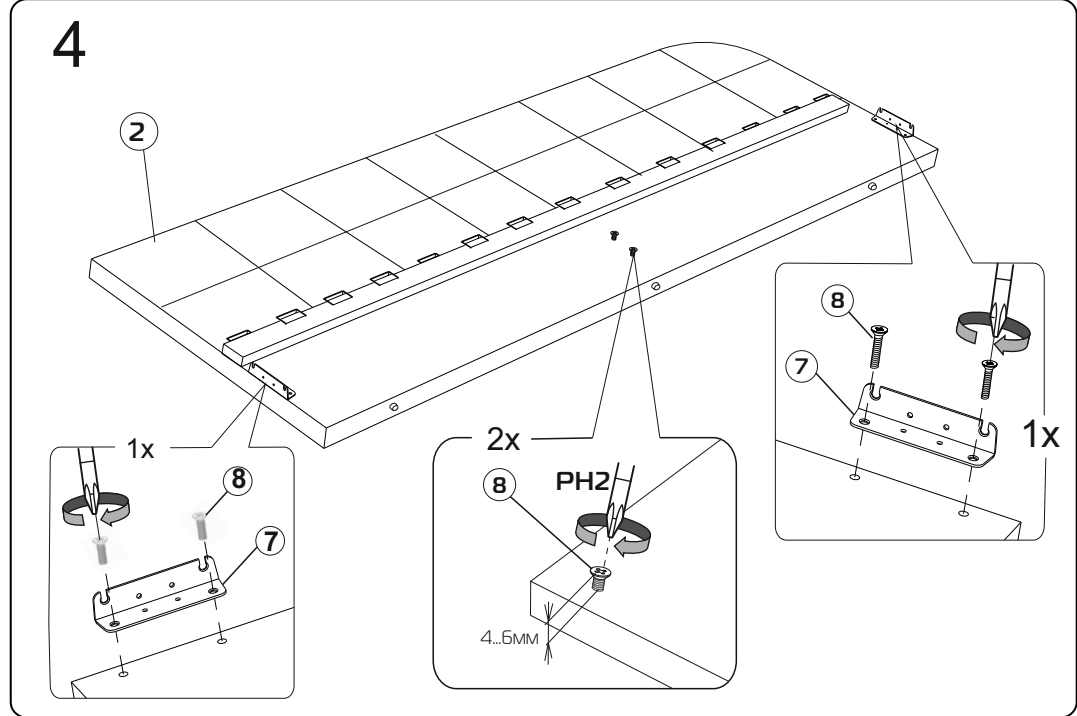
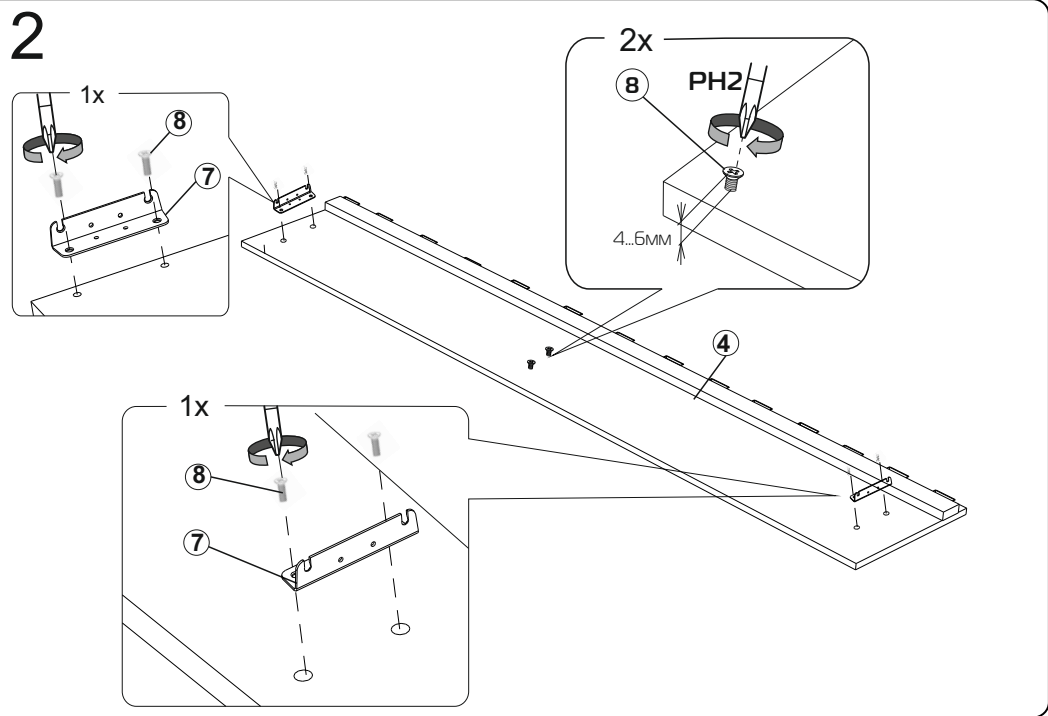


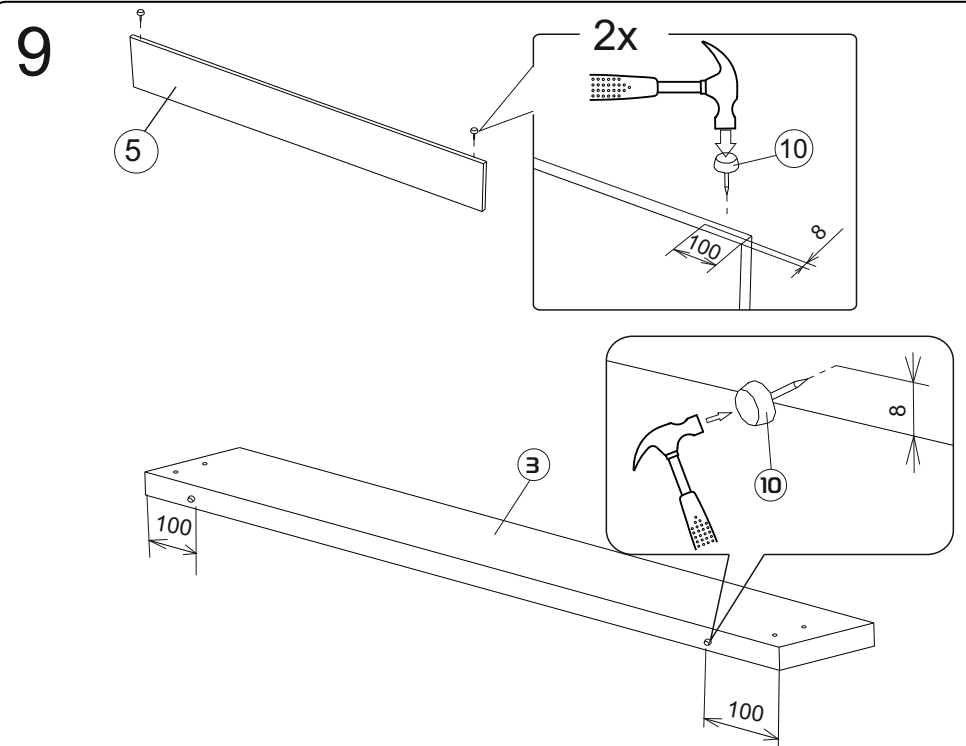
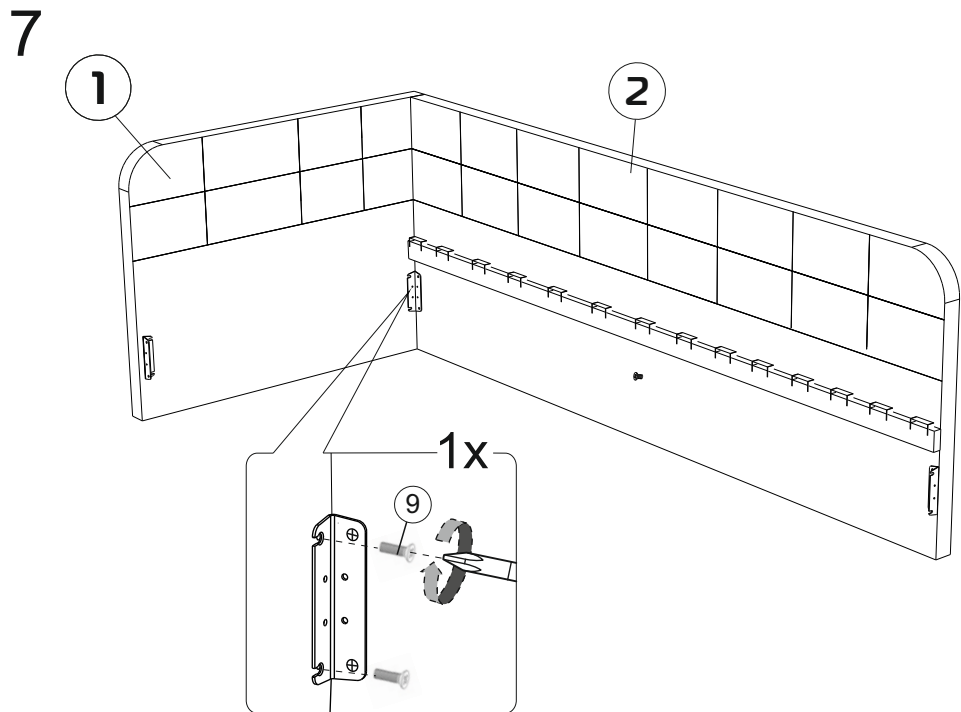
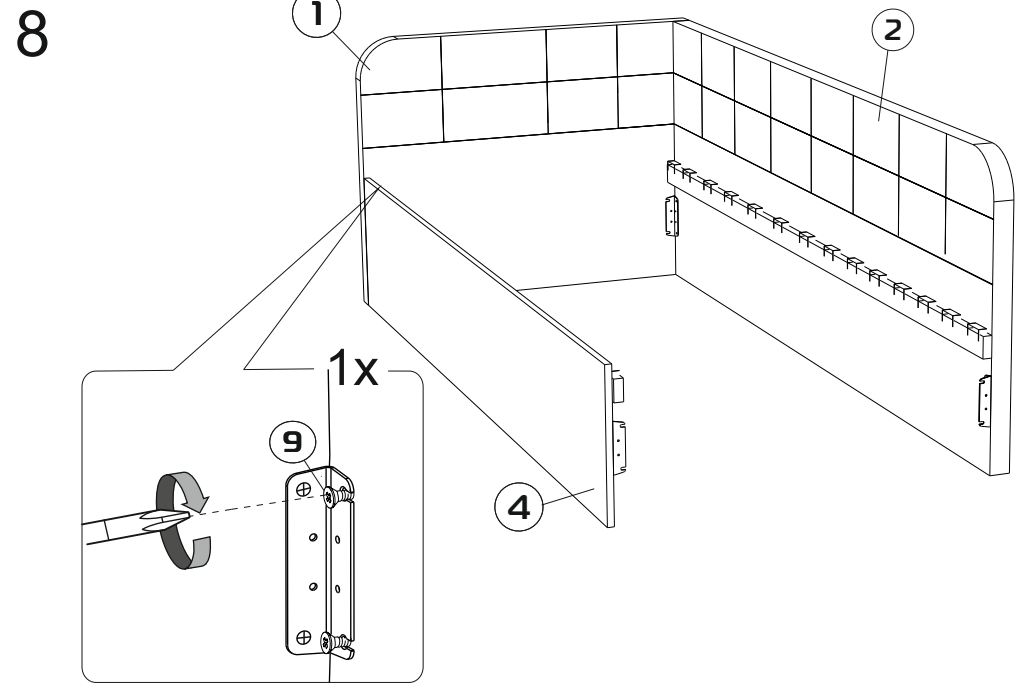
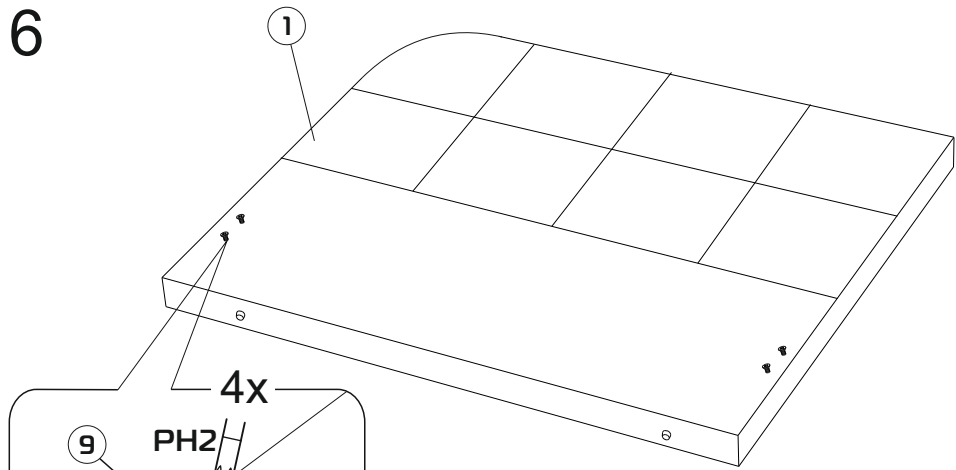
- ① 760 x 870/970 x 40 (x1)
- ② 760 x 2020 x 40 (x1)
- ③ 360 x 870/970 x 20 (x1)
- ④ 2020 x 360 x 20 (x1)
- ⑤ 825/925 x 245 x 16 (x1)



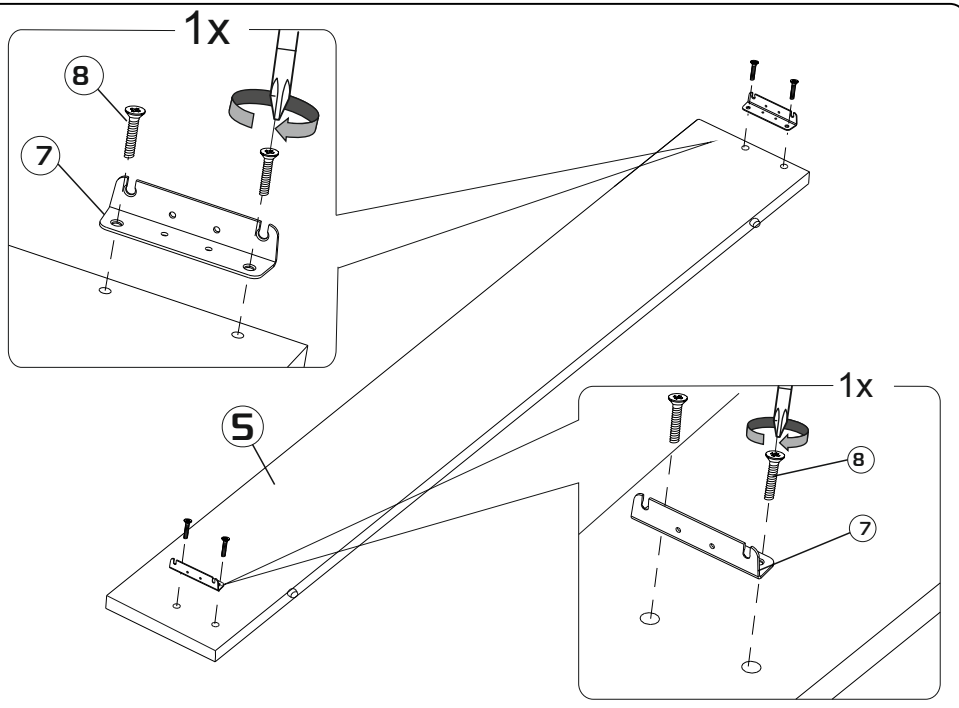
1



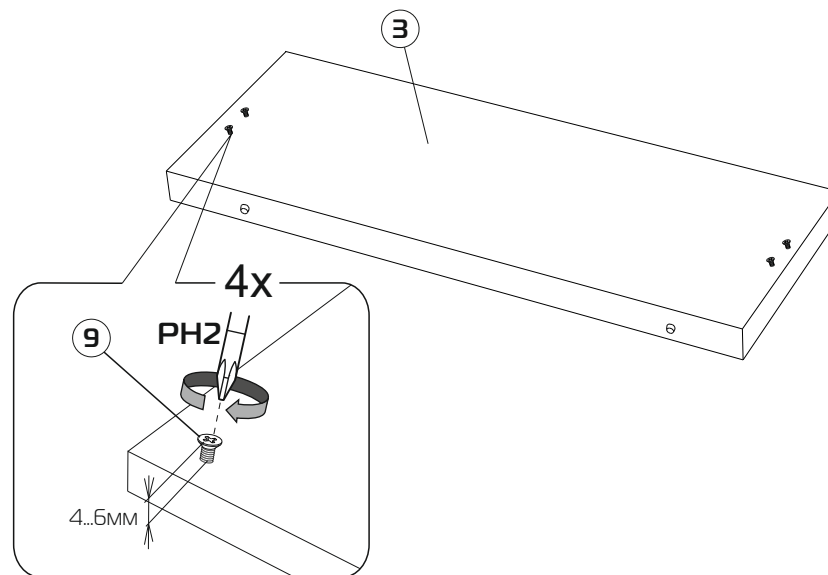




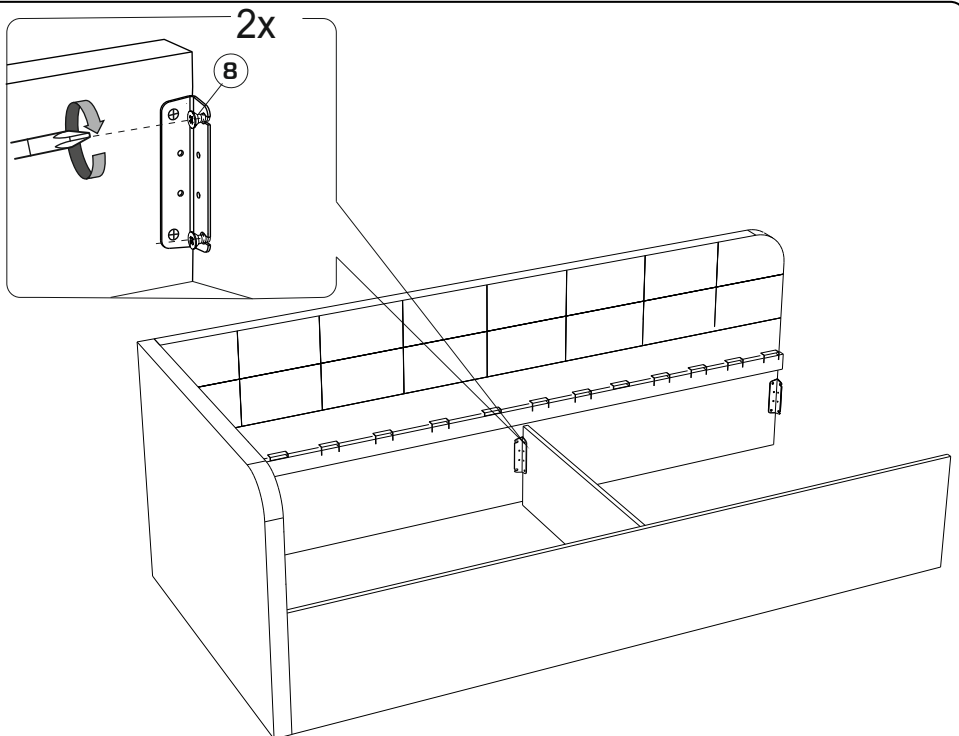
10



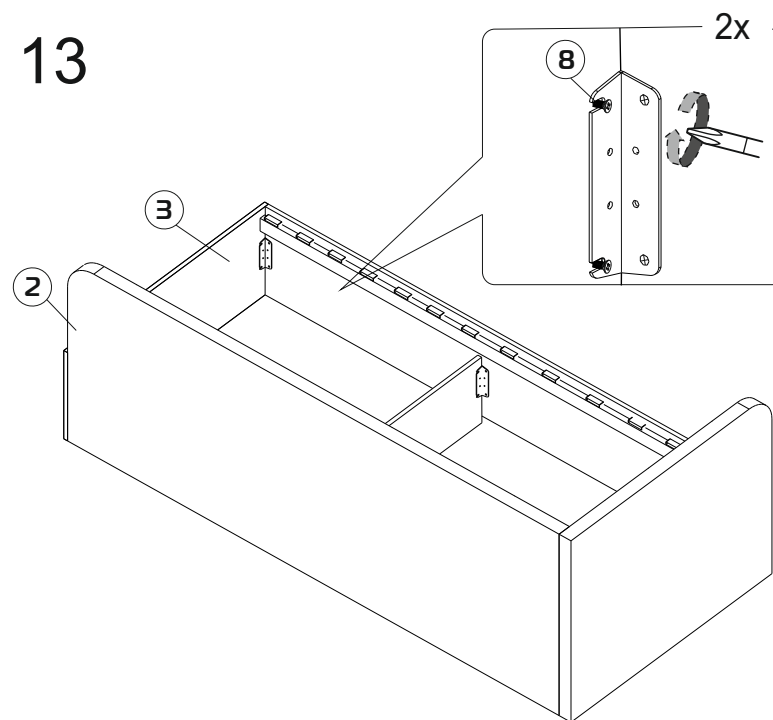
12



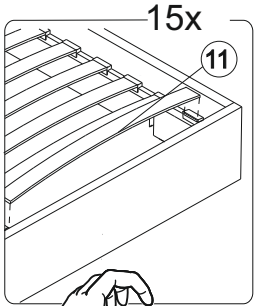
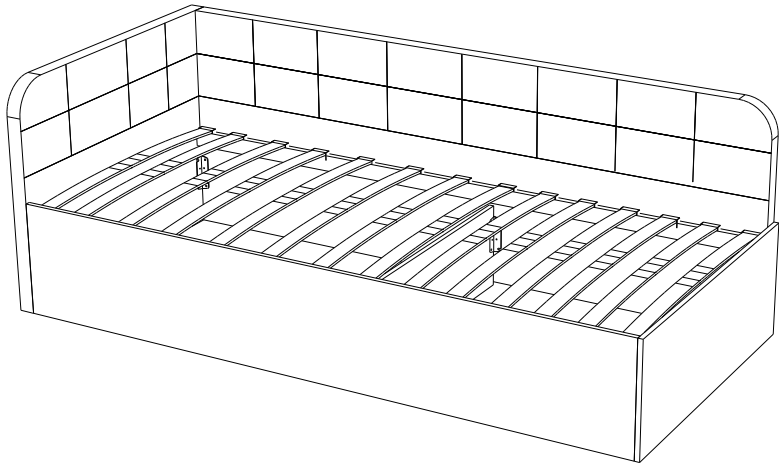
11



13



14



15x

11

