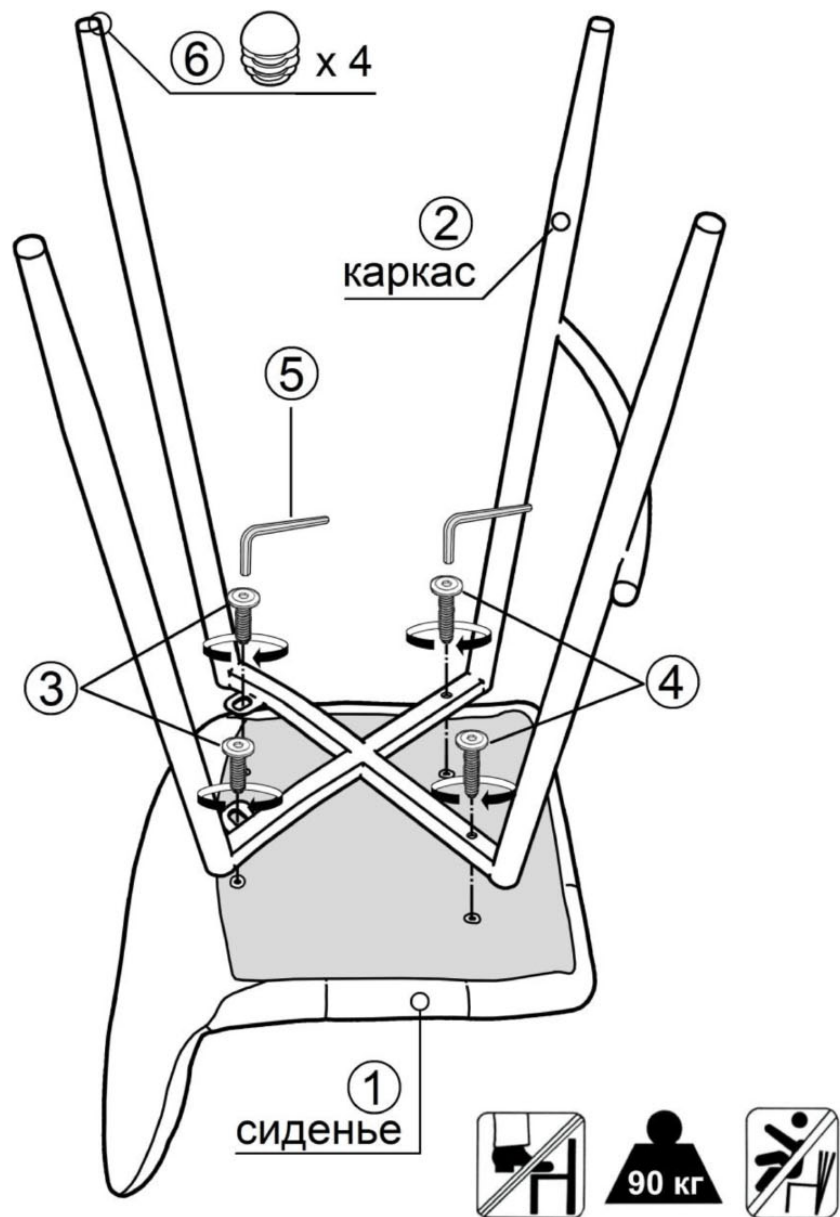


## СХЕМА СБОРКИ стульев

«Чили полубарный» СРП-053 и «Чили барный» СРП-054



**ВАЖНО.** Требуется проведение осмотра стула как минимум один раз в шесть месяцев или чаще (в зависимости от эксплуатации). Очень важно проверить и убедиться в том, что все винты крепления плотно затянуты.

## ИНСТРУКЦИЯ ПО СБОРКЕ СТУЛА.

1. Сборка производится на чистой гладкой плоскости стола.
2. Перевернуть Сиденье (1) и расположить на плоскости стола.
3. Установить Каркас (2) на нижнюю часть Сиденья (1) совместив крепежные отверстия сиденья (1) с отверстиями в крепежных петлях каркаса (2).
4. В первую очередь “прихватить” Сиденье (1) 2-мя винтами (4) через **ПЕРЕДНИЕ** крепежные петли каркаса (2) с помощью Ключа шестигранника (5), далее – 2-мя винтами (3) через **задние** крепежные петли соответственно.  
**При необходимости поправить каркас (2)**  
Далее требуется попарно и надежно затянуть винты (3 и 4) с помощью Ключа шестигранника (5).
5. Заглушки (2) на каркасе (2) устанавливаются Изготовителем.

**Важно:** При сборке модели важно чрезмерно **не вдавливать** винты (3) при креплении сиденья, во избежание **выдавливания** пробивной гайки внутрь сиденья.

### Комплектация:

№	Вид	Наименование	Кол-во
1		Сиденье	1 шт.
2		Каркас	1 шт.
3		Винт мебельный М6*16	2 шт.
4		Винт мебельный М6*35	2 шт.
5		Ключ шестигранник SW4	1 шт.
6*		Заглушка на ножку (*установлена Изготовителем)	4 шт.

**ВАЖНО.** Предприятие-изготовитель оставляет за собой право без предварительного уведомления Покупателя вносить изменения в конструкцию, комплектацию или технологию изготовления изделия с целью улучшения его качества.