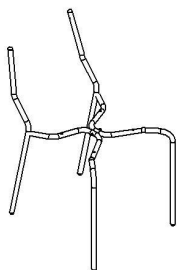
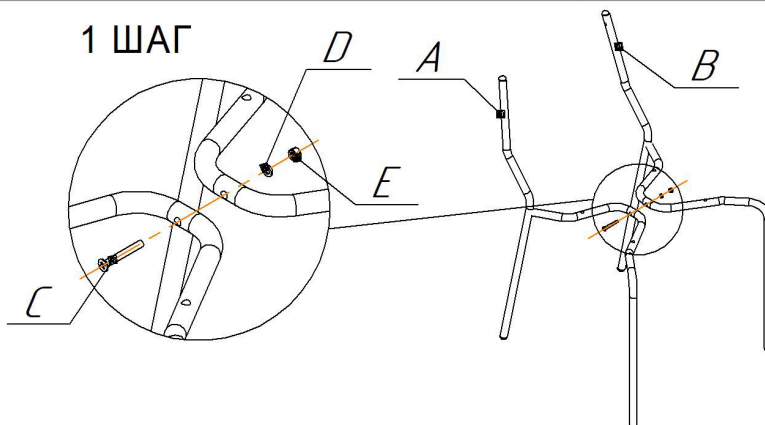


### Общий вид изделия

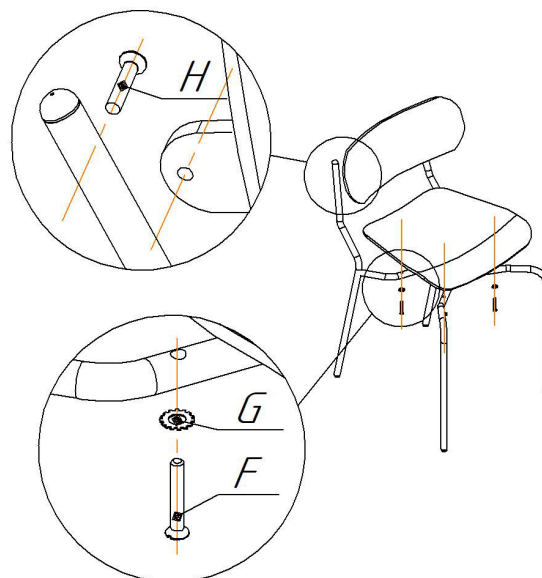


### 1 ШАГ



Собрать каркас стула.  
Крепеж поз.С, D и E не затягивать.

### 2 ШАГ



Установить сидение и спинку.  
Крепеж поз. F, G и H не затягивать.

### 3 ШАГ

Установить собранную конструкцию на ровную плоскую поверхность и затянуть весь крепеж.

Ах1 шт.	Вх1 шт.	Сх1 шт.
		M6x45

Дх1 шт.	Ех1 шт.	Гх4 шт.	Фх4 шт.
φ6	M6 самоконтр.	φ6 (зубчатая)	M6x25

исполнение 1	Нх2 шт.
	M6x25 (оц.)
исполнение 2	Нх2 шт.
	M6x25 (окс. с п/ш)

### ВНИМАНИЕ!

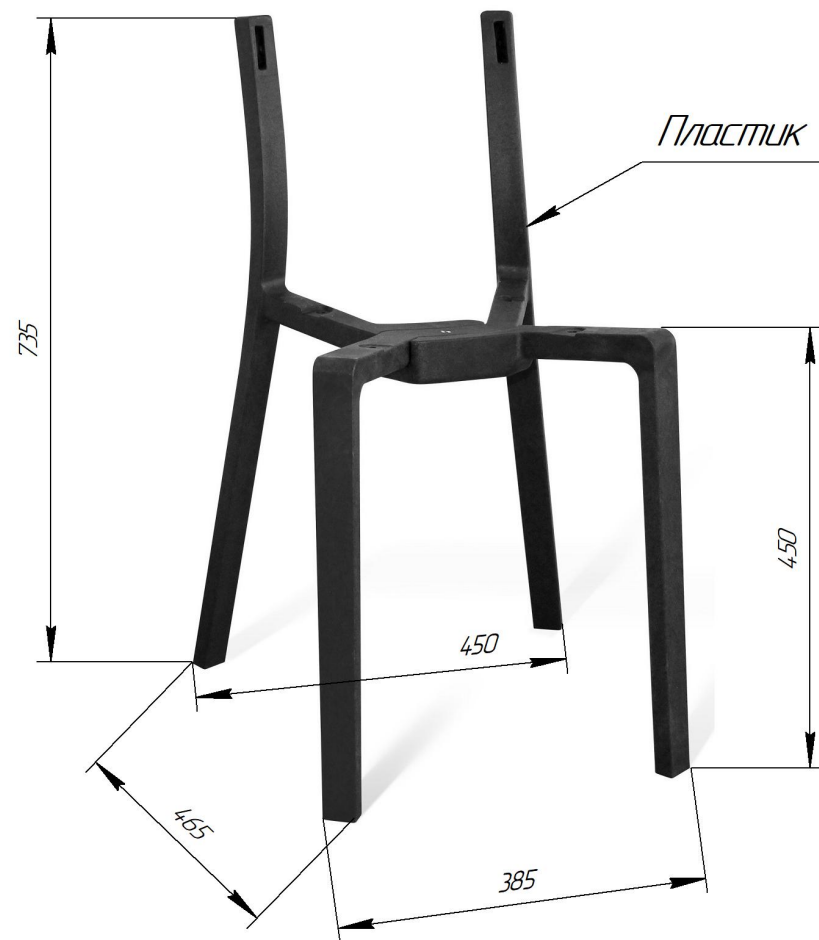
- \* эксплуатация изделия возможна после установки и затяжки всего крепежа;
- \* периодически (не реже 1 раза в месяц) производить подтяжку всех резьбовых соединений (винты, шурупы, стяжки и т.д.).

**Максимальная статическая нагрузка на стул - 200 кг**

# Sheffilton

Удобная мебель. Всегда.

## КАРКАС СТУЛА SHT-S85



**ВНИМАНИЕ!** Данные по размерам носят информационный характер.  
Пожалуйста, уточняйте размеры, если планируете участвовать в тендере!