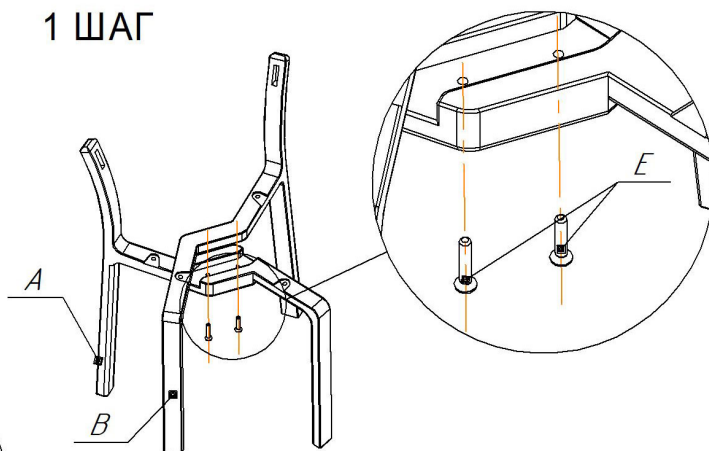


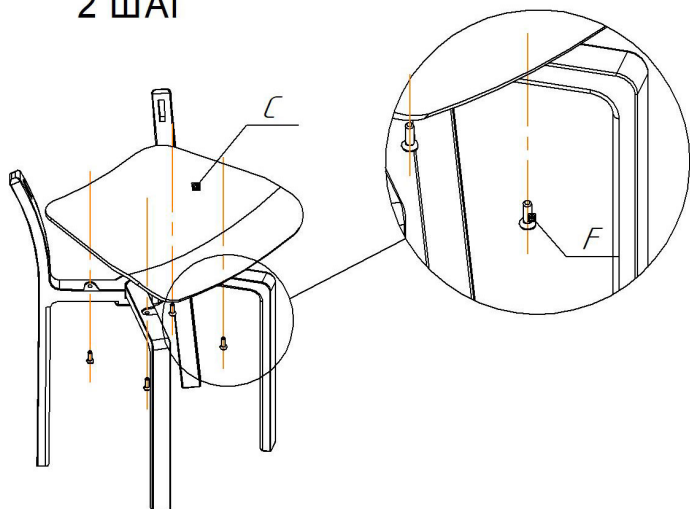
### Общий вид изделия



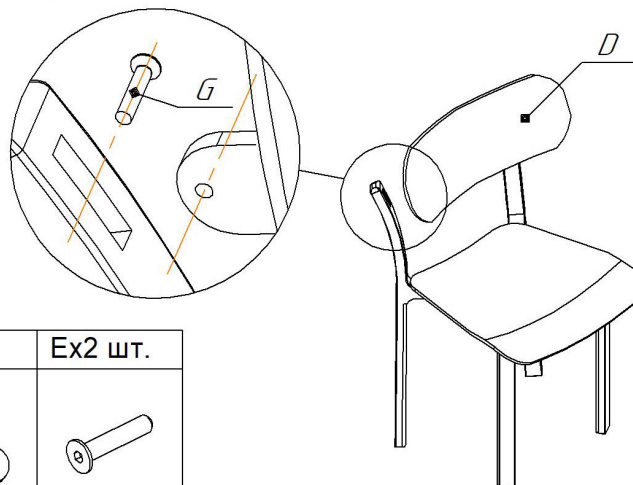
### 1 ШАГ



### 2 ШАГ



### 3 ШАГ



Ax1 шт.	Bx1 шт.	Cx1 шт.	Ex2 шт.	Dx1 шт.	Fx4 шт.	Gx2 шт.	Hx1 шт.
			M6x25		M6x20	M6x16 (полусфера)	Ключ 6-ти гран. № 4

### ВНИМАНИЕ!

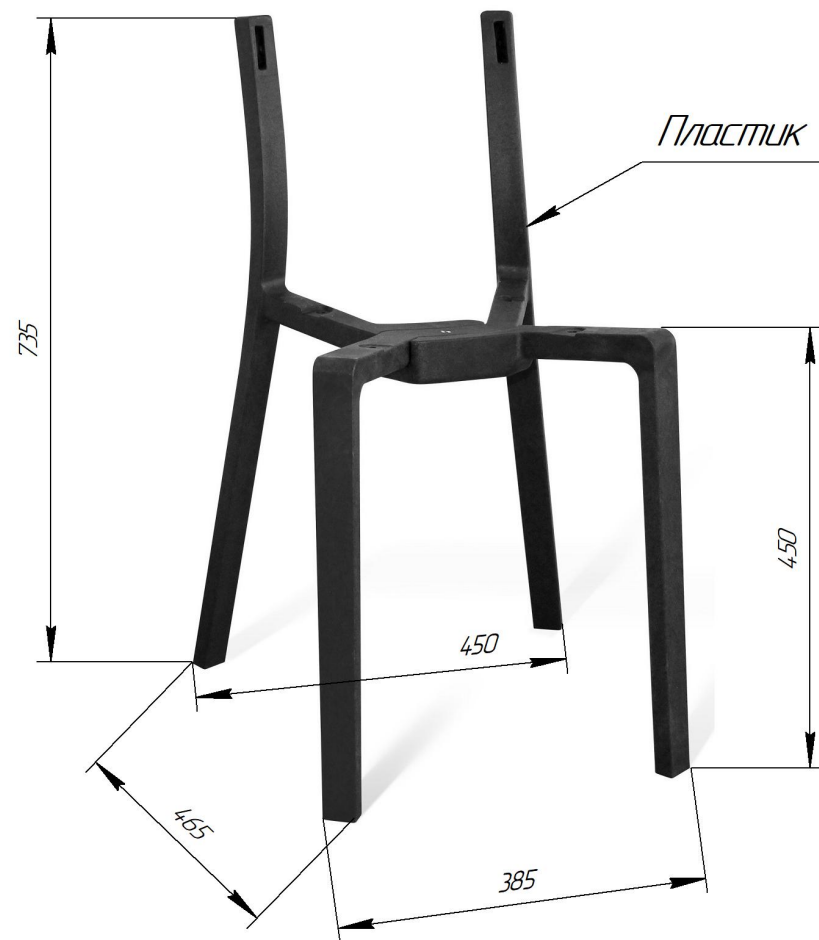
- \* каркасы стульев разрабатывались и тестировались для использования с сидениями TM Sheffilton. В случае использования каркасов с другими сидениями, производитель снимает с себя ответственность и гарантийные обязательства;
- \* эксплуатация изделия возможна после установки и затяжки всего крепежа;
- \* периодически (не реже 1 раза в месяц) производить подтяжку всех резьбовых соединений (винты, шурупы, стяжки и т.д.).

**Максимальная статическая нагрузка на стул - 260 кг**

# Sheffilton

Удобная мебель. Всегда.

## КАРКАС СТУЛА SHT-S85



**ВНИМАНИЕ!** Данные по размерам носят информационный характер.  
Пожалуйста, уточняйте размеры, если планируете участвовать в тендере!