

### Общий вид изделия



Ах4 шт.



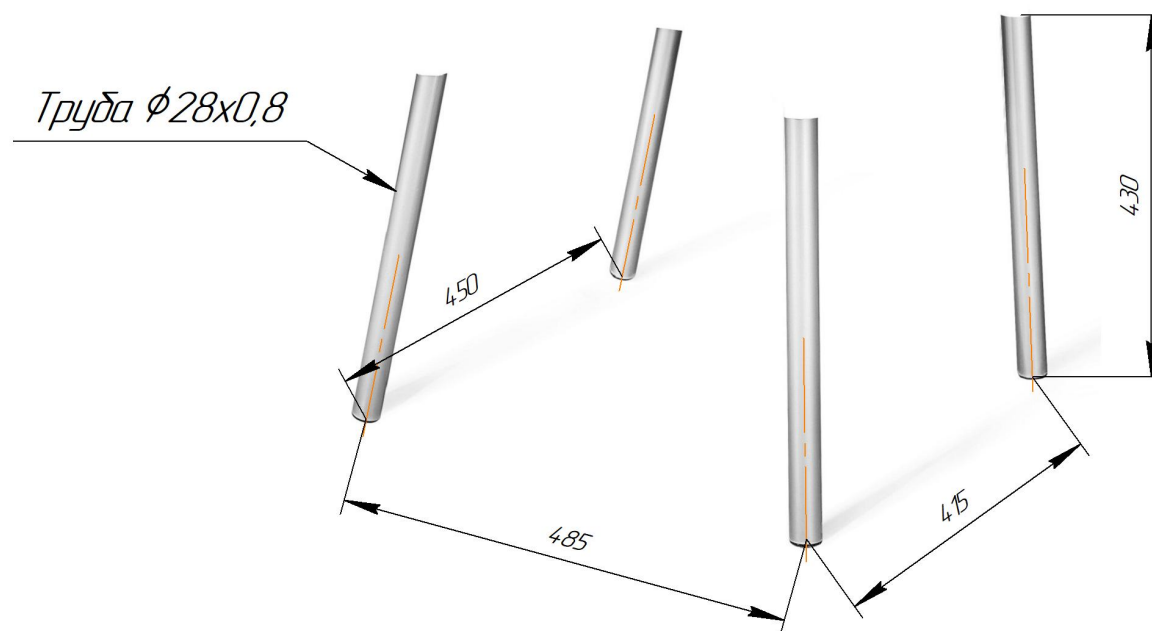
Вставить опоры конусной частью в посадочные места сиденья стула.

**Максимальная статическая нагрузка на стул - 200 кг**

# Sheffilton

Удобная мебель. Всегда.

## КАРКАС СТУЛА SHT-S424



**ВНИМАНИЕ!** Данные по размерам носят информационный характер.  
Пожалуйста, уточняйте размеры, если планируете участвовать в тендере!