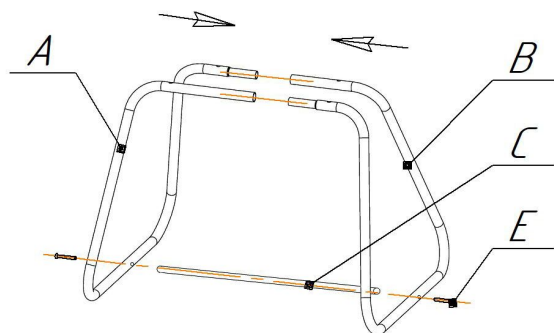


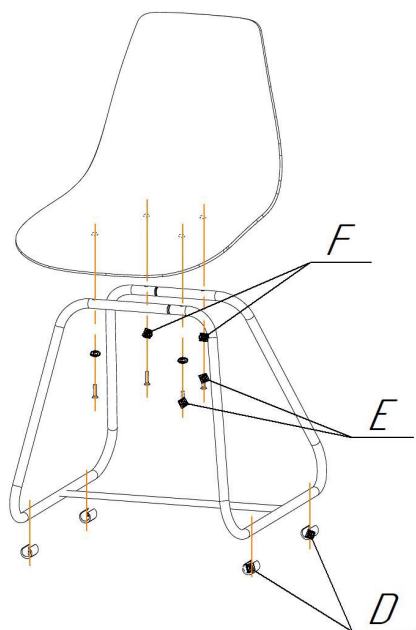
Общий вид изделия



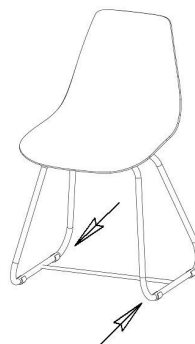
1 ШАГ



2 ШАГ



3 ШАГ



По окончании сборки, если нет устойчивости на ровной плоской поверхности, произвести рихтовку каркаса в направлениях указанными стрелками.

ВНИМАНИЕ! Рихтовку производить при затянутом крепеже.

Ax1 шт.	Bx1 шт.	Cx1 шт.	Dx4 шт.	Ex6 шт.	Fx4 шт.
		M6 L=460		M6x25	φ6 (ЗУБЧАТАЯ)

ВНИМАНИЕ!

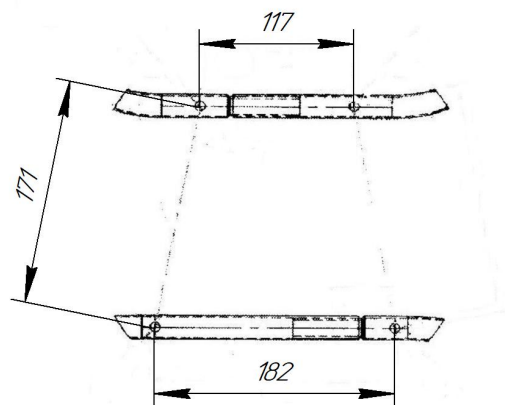
- * каркасы стульев разрабатывались и тестировались для использования с сидениями ТМ Sheffilton. В случае использования каркасов с другими сидениями, производитель снимает с себя ответственность и гарантийные обязательства;
- * эксплуатация изделия возможна после установки и затяжки всего крепежа;
- * периодически (не реже 1 раза в месяц) производить подтяжку всех резьбовых соединений (винты, шурупы, стяжки и т.д.).

Максимальная статическая нагрузка на стул - 200 кг

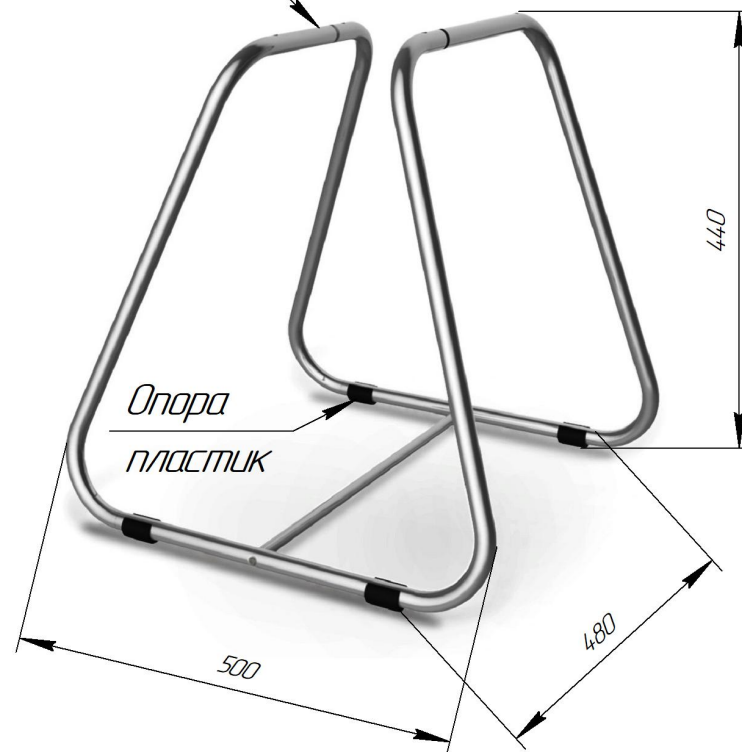
Sheffilton

Удобная мебель. Всегда.

КАРКАС СТУЛА SHT-S38



Труба $\phi 18 \times 1,5$



ВНИМАНИЕ! Данные по размерам носят информационный характер.
Пожалуйста, уточняйте размеры, если планируете участвовать в тендере!