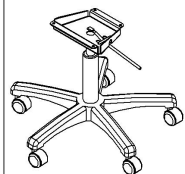


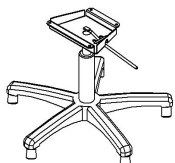
ИНСТРУКЦИЯ ПО СБОРКЕ

КАРКАС СТУЛА SHT-S120
(S120P, S120P-1, S120M, S120M-1)

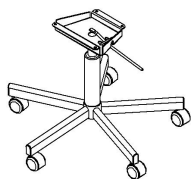
Общий вид изделия



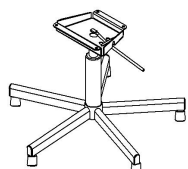
SHT-S120P



SHT-S120P-1

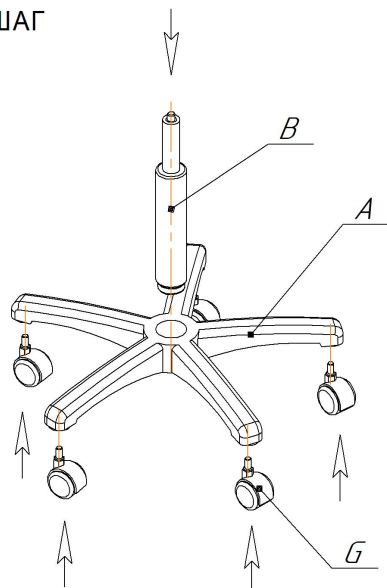


SHT-S120M

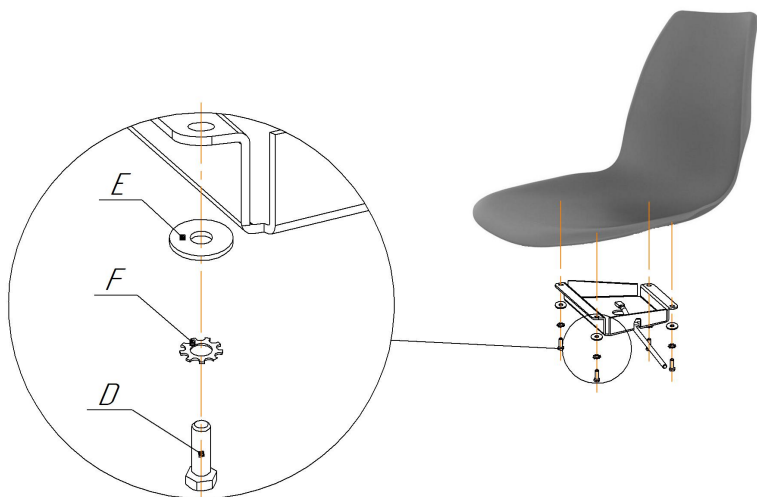


SHT-S120M-1

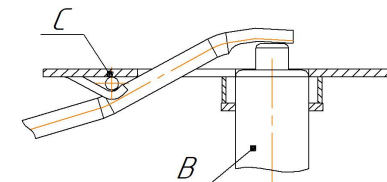
1 ШАГ



2 ШАГ



3 ШАГ



Установить с усилием площадку поз.С в сборе (спинка-сидение) на шток газ-патрона поз.В. Трижды произвести подъем-опускание из крайних положений (верх-низ).

| Ax1 шт. | Bx1 шт. | Cx1 к-т | Dx4 шт. | Ex4 шт. | Fx4 шт. | Gx5 шт. |
|-----------------------|---------|---------|-----------|------------------|-------------------|---------|
| S120P (пластик) | | | M6x12 | φ6 (увелич.) | φ6 (зубчатая) | |
| S120P-1 (пластик) | | | M6x12 | φ6 (увелич.) | φ6 (зубчатая) | |
| S120M (металл) | | | M6x12 | φ6 (увелич.) | φ6 (зубчатая) | |
| S120M-1 (металл) | | | M6x12 | φ6 (увелич.) | φ6 (зубчатая) | |

ВНИМАНИЕ!

*эксплуатация изделия возможна после установки и затяжки всего крепежа;
* периодически (не реже 1 раза в месяц) производить подтяжку всех резьбовых соединений (винты, шурупы, стяжки и т.д.).

Максимальная статическая нагрузка на стул - 100 кг

Sheffilton

Удобная мебель. Всегда.

КАРКАС СТУЛА SHT-S120M

