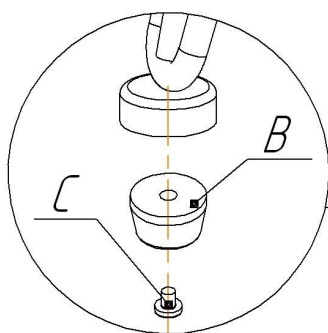
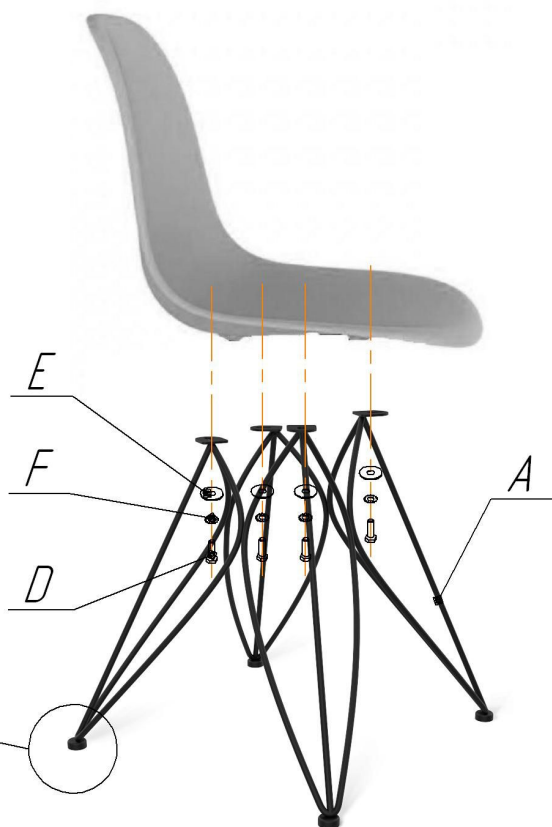


Общий вид изделия



Ax1 шт.	Bx4 шт.	Cx4 шт.	Dx4 шт.	Ex4 шт.	Fx4 шт.
		Винт М4х5	М6х12	φ6 (увеличенная)	φ6 (ЗУБЧАТАЯ)

ВНИМАНИЕ!

- * эксплуатация изделия возможна после установки и затяжки всего крепежа;
- * периодически (не реже 1 раза в месяц) производить подтяжку всех резьбовых соединений (винты, шурупы, стяжки и т.д.).

Максимальная статическая нагрузка на стул - 200 кг