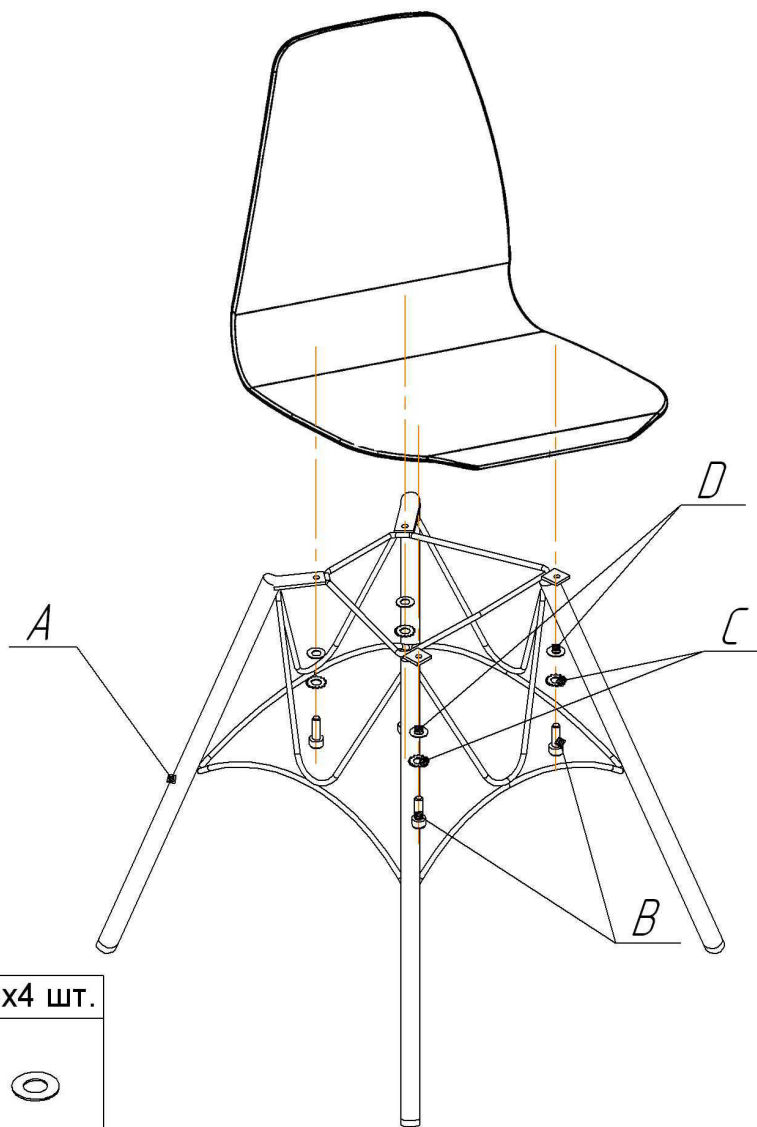
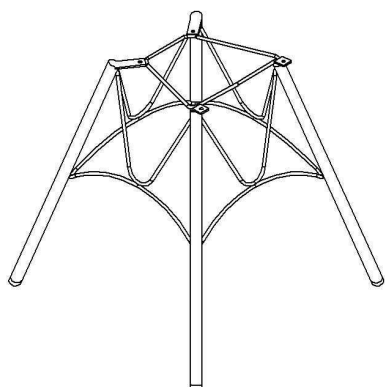
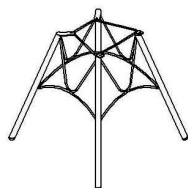





### Общий вид изделия



Ax1 шт.	Bx4 шт.	Cx4 шт.	Dx4 шт.
			
	M6x12	φ6 (ЗУБЧАТАЯ)	φ6

### ВНИМАНИЕ!

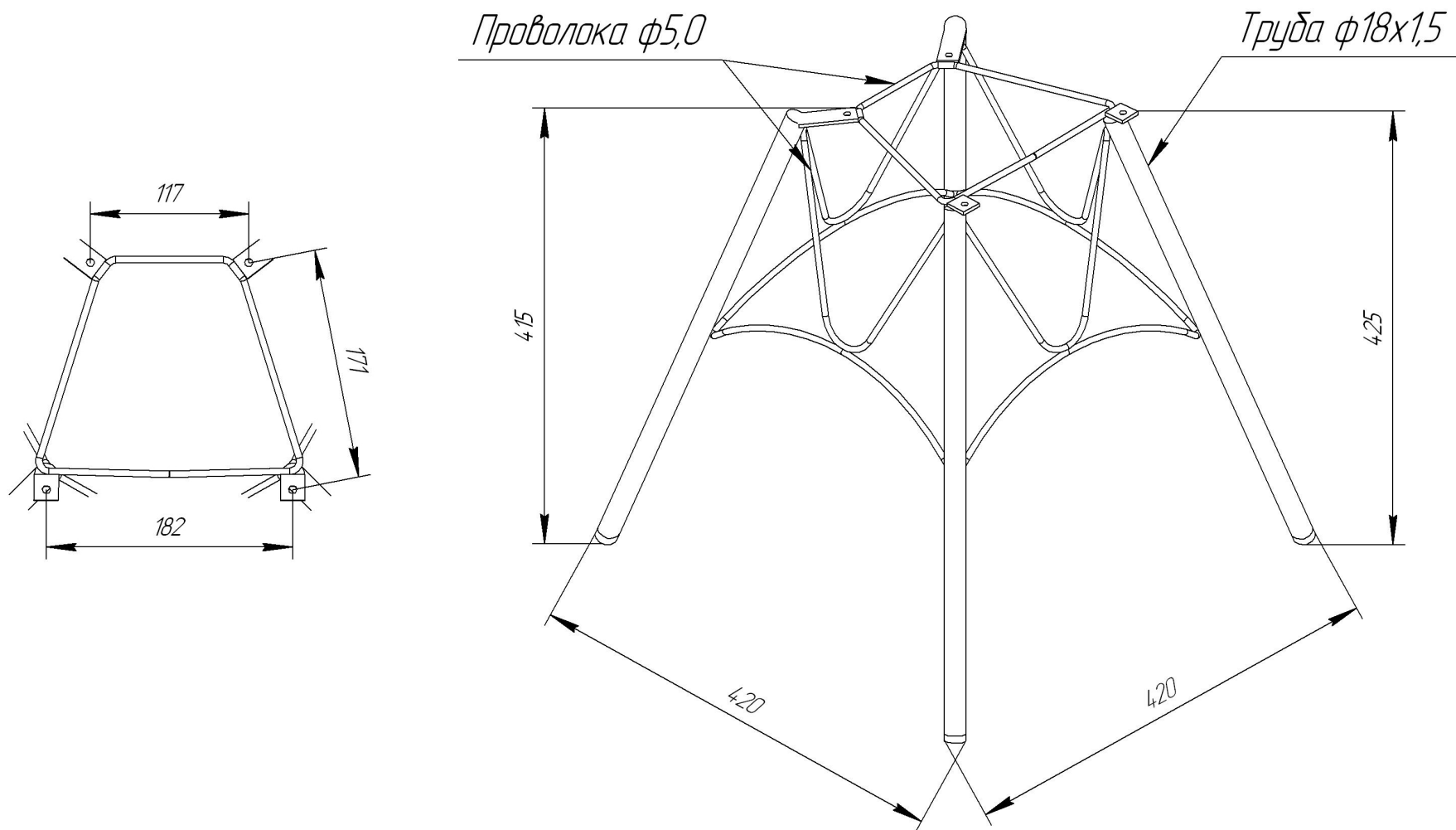
- \* каркасы стульев разрабатывались и тестировались для использования с сидениями ТМ Sheffilton. В случае использования каркасов с другими сидениями, производитель снимает с себя ответственность и гарантийные обязательства;
- \* эксплуатация изделия возможна после установки и затяжки всего крепежа;
- \* периодически (не реже 1 раза в месяц) производить подтяжку всех резьбовых соединений (винты, шурупы, стяжки и тд.).

**Максимальная статическая нагрузка на стул - 260 кг**

# Sheffilton

Удобная мебель. Всегда.

## КАРКАС СТУЛА SHT-S100



\*Внимание! Данные по размерам носят информационный характер.  
пожалуйста, уточняйте размеры, если планируете участвовать в тендере!