

Sheffilton

Удобная мебель. Всегда.

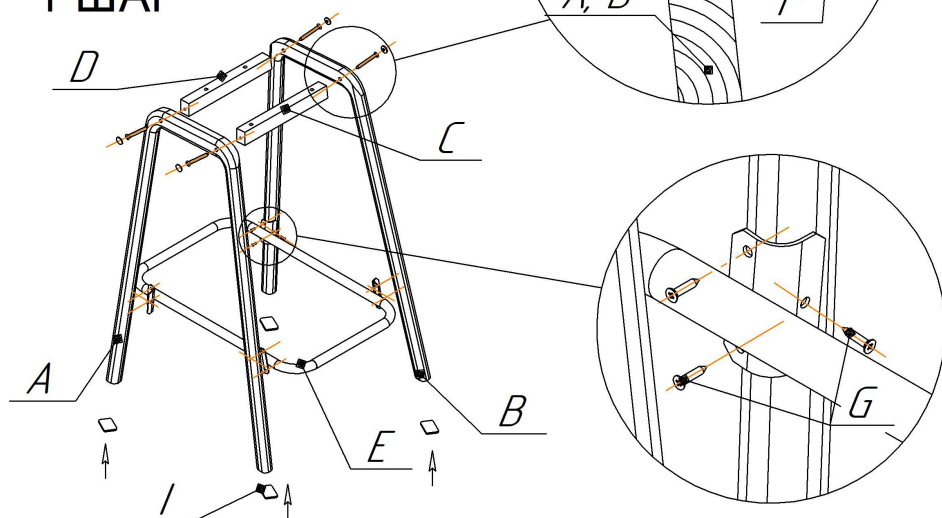
ИНСТРУКЦИЯ ПО СБОРКЕ

КАРКАС ПОЛУБАРНОГО СТУЛА SHT-S94-1

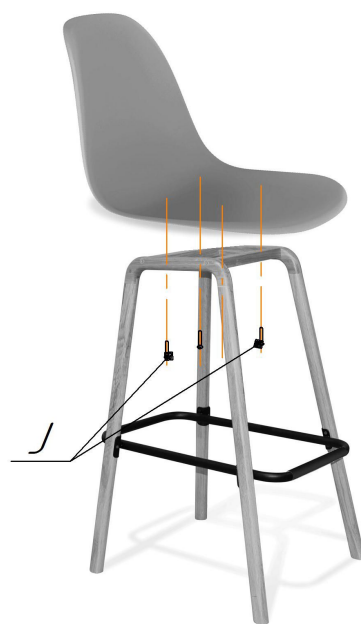
Общий вид изделия



1 ШАГ



2 ШАГ



Ax1 шт.	Cx1 шт.	Ex1 шт.

1. Собрать каркас стула согласно схемы (не затягивая крепеж).
2. Прикрепить сиденье и обтянуть весь крепеж.

Bx1 шт.	Dx1 шт.	Fx8 шт.	Gx12шт.	Hx8 шт.	Ix4 шт.	Jx4 шт.	Kx1 шт.

ВНИМАНИЕ!

- * каркасы стульев разрабатывались и тестировались для использования с сиденьями ТМ Sheffilton. В случае использования каркасов с другими сиденьями, производитель снимает с себя ответственность и гарантийные обязательства.
- * эксплуатация изделия возможна после установки и затяжки всего крепежа;
- * периодически (не реже 1 раза в месяц) производить подтяжку всех резьбовых соединений (винты, шурупы, стяжки и т.д.).

Максимальная статическая нагрузка на стул - 100 кг

248033, г. Калуга, 2-ой Академический проезд, 13,
т. (4842) 500-580, т/ф (4842) 500-581,
e-mail: partner@sheffilton.com

www.sheffilton.com

Sheffilton

Удобная мебель. Всегда.

КАРКАС ПОЛУБАРНОГО СТУЛА ШНТ-S94-1

