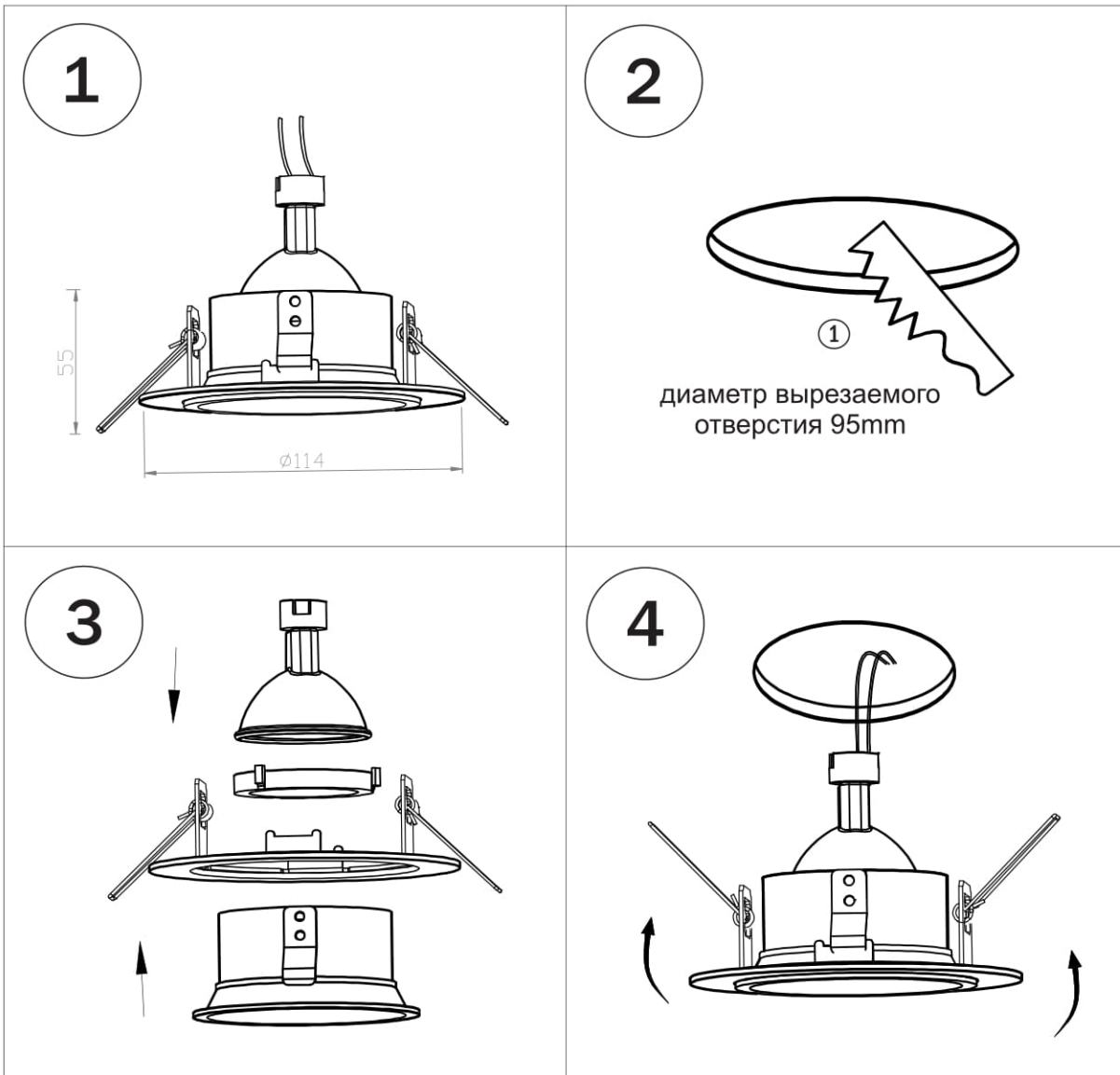




**ИНСТРУКЦИЯ ПО УСТАНОВКЕ И ПОДКЛЮЧЕНИЮ СВЕТИЛЬНИКА**



**214616**  
белая  
рамка

+



**214606**  
белая внутренняя  
часть



**214617**  
черная  
рамка

+



**214607**  
черная внутренняя  
часть