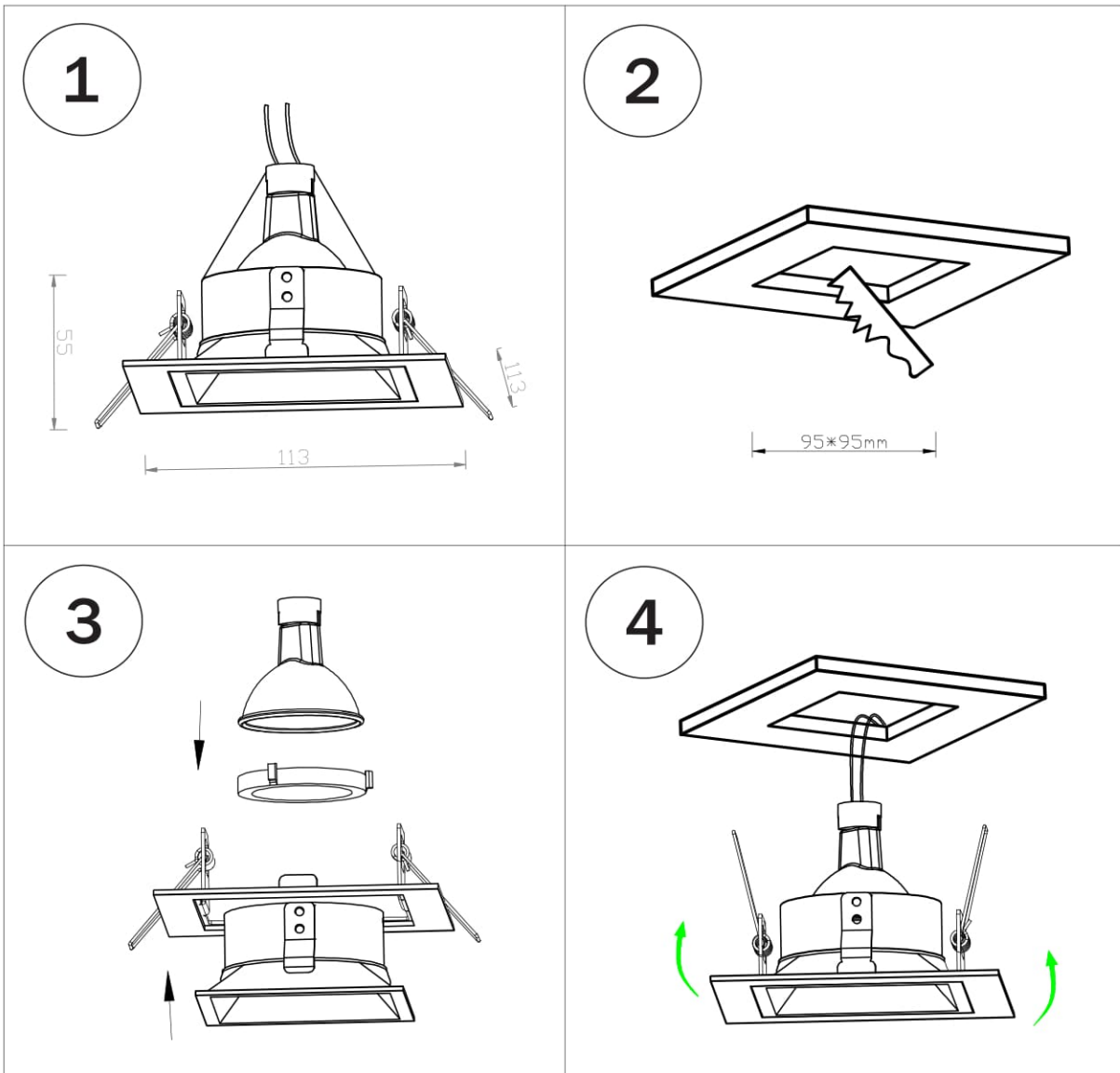




**ИНСТРУКЦИЯ ПО УСТАНОВКЕ И
ПОДКЛЮЧЕНИЮ СВЕТИЛЬНИКА**



214516
белая
рамка

+



214506
белая внутренняя
часть



214517
черная
рамка

+



214507
черная внутренняя
часть