

Перв. примен.

ЦФРЛ.468624.014

Справ. №

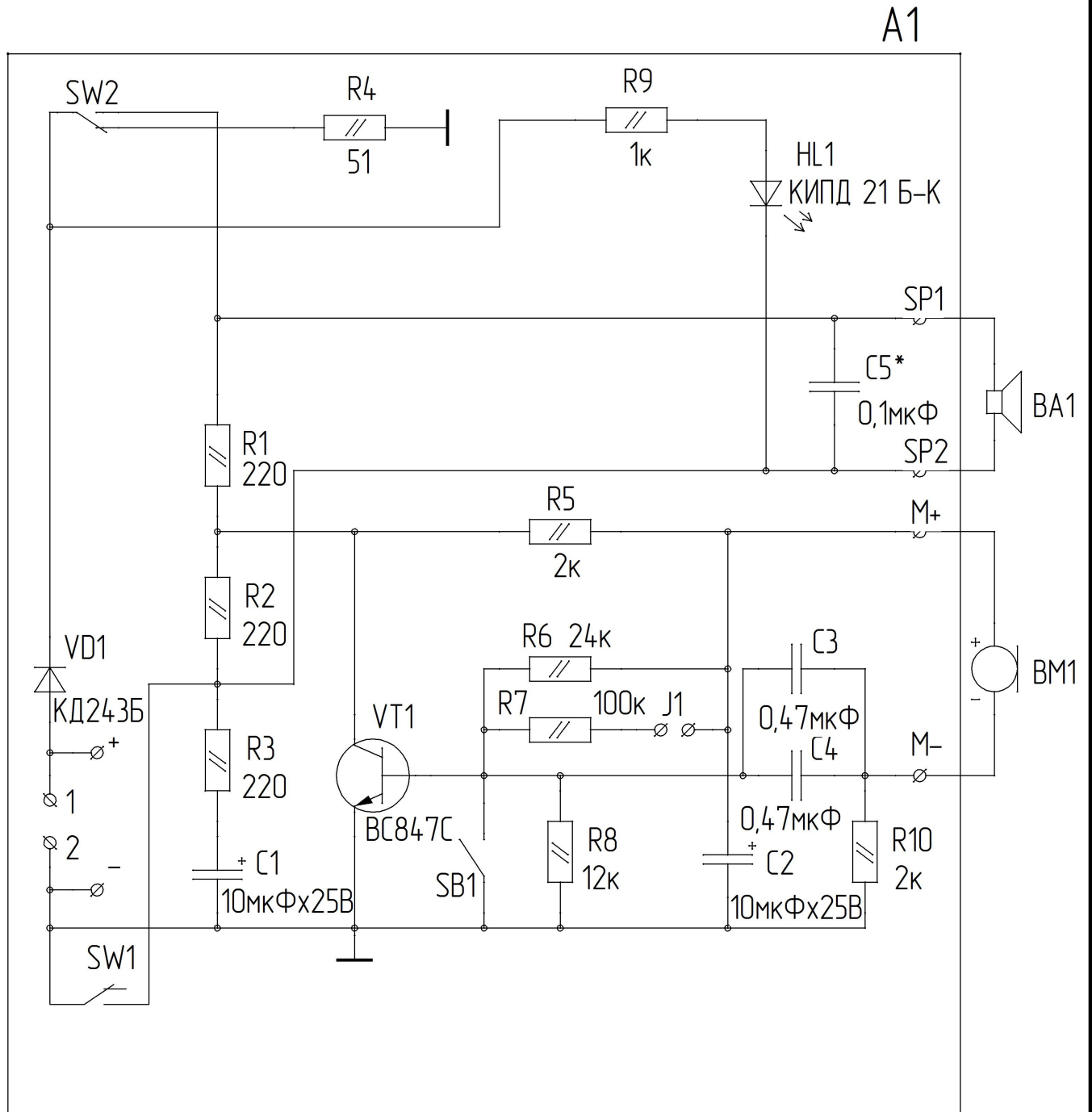
Подп. и дата

Инв. № дубл.

Взам. инв. №

Подп. и дата

Инв. № подл.



*C5\* устанавливается по распоряжению*

ЦФРЛ.468624.014 ЭЗ

Изм.	Лист	№ докум.	Подп.	Дата
Разраб.	Дмитриев			
Пров.	Рогов			
Т.контр.				
Н.контр.	Боева			
Утв.	Федерольф			

Трубка абонентская  
переговорная ЦИФРАЛ КЛ-2.

Схема электрическая принципиальная

Лит.	Масса	Масштаб
A		
Лист	Листов 1	