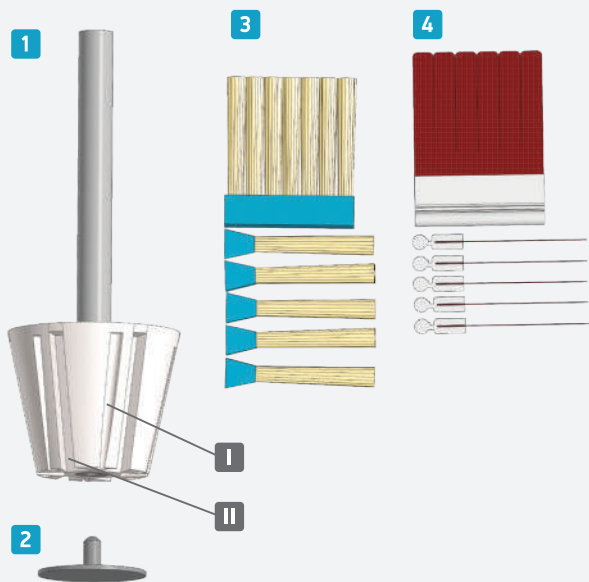


# Шлифовальная насадка DE-TERO® Конус 30x40/25



## Что входит в полный комплект?\*

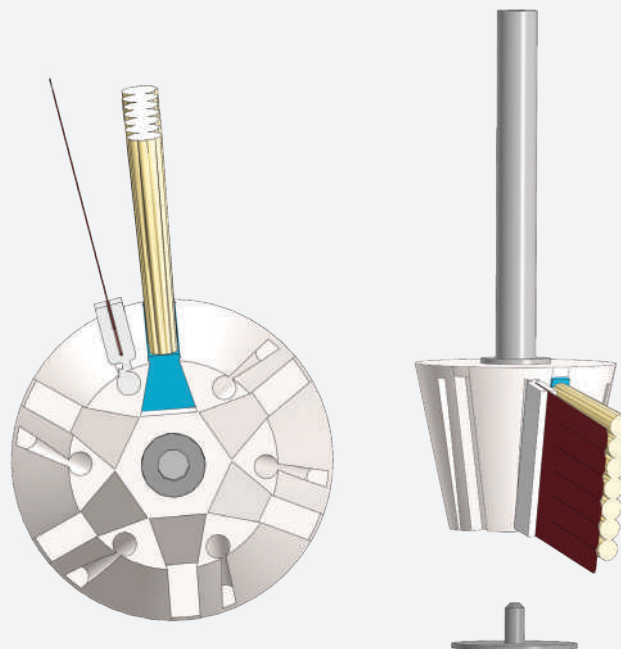


- 1 Втулка DE-TERO® Конус 30x40/25.
- 2 Фиксирующий элемент.
- 3 Щетка опорная высотой 30 мм – 6 шт.
- 4 Сменный комплект абразивных сегментов DE-TERO® – 6 шт.

- I Паз круглой формы для абразивных сегментов DE-TERO®.
- II Паз трапециевидной формы («ласточкин хвост») DE-TERO® для щетки опорной высотой 30 мм.

! \*Пример комплекта. Втулка и расходные материалы приобретаются отдельно!

## Как собрать систему?

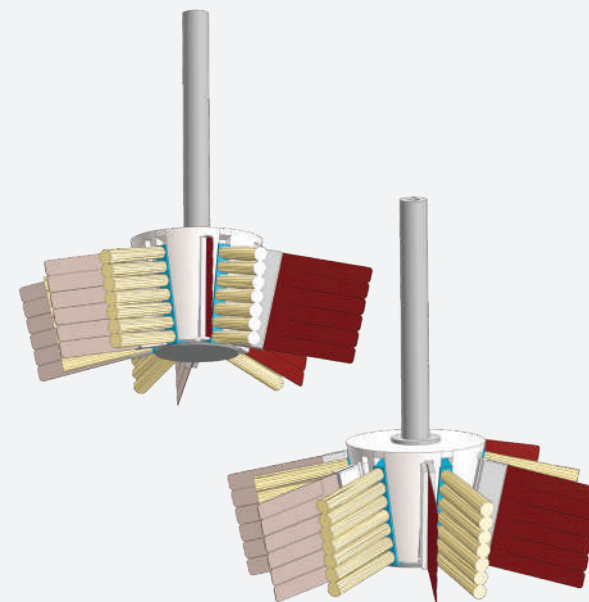


1. В пазы круглой формы (I) поочередно вставьте 6 (шесть) абразивных сегментов DE-TERO® (4).

**ВАЖНО!** Соблюдайте единое направление абразива. Абразив должен «смотреть» в сторону вращения втулки!

2. В пазы трапециевидной формы (II) поочередно вставьте 6 (шесть) щеток опорных высотой 30 мм (3).
3. На втулке (1) закрутите до упора фиксирующий элемент (2), предотвращающий выпадение абразивных сегментов и опорных щеток.

## Результат сборки



**Рекомендуемые обороты (мощность):  
до 2000 об/мин.**

+375 29 675 33 13

SITE@ABRAZIV.BY

DE\_TERO.BELARUS

ABRAZIV.BY