

## ИНСТРУКЦИЯ ПО СБОРКЕ КАРКАСА СТУЛА SHT-S80

### Общий вид изделия



### 1 ШАГ

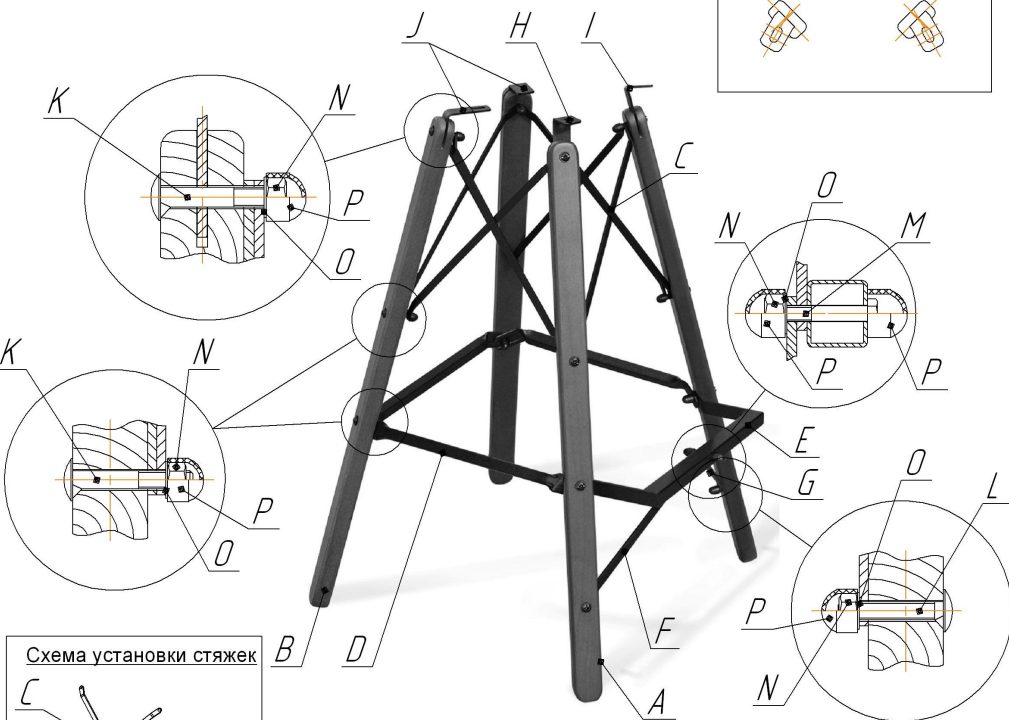


Схема установки кронштейнов

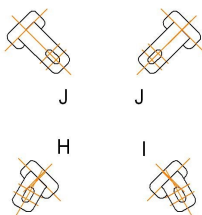
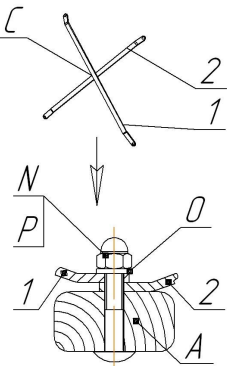


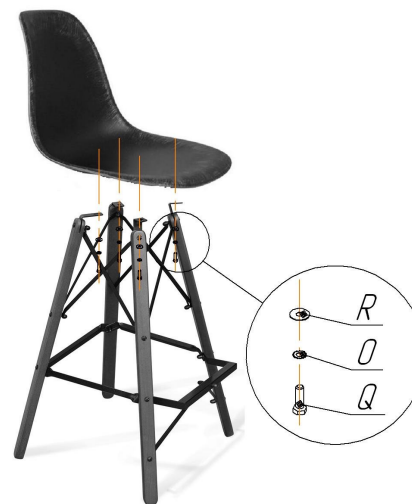
Схема установки стяжек



1. Установить стяжки С и кронштейны Н, I и J в опоры А и В, совместив отверстия как показано на рисунке и в соответствии со схемами установок кронштейнов и стяжек. Крепеж К, N и O не затягивать.
2. Убедиться, что кронштейны расположены в соответствии со схемой установки кронштейнов.
3. Установить стяжки нижние D и подножку E на опоры А и В, как показано на рисунке. Крепеж К, N и O не затягивать.
4. Закрепить стяжки опорные F и G на подножке E и на опоры А, как показано на рисунке. Крепеж L, M, N и O не затягивать.

Лист 1

### 2 ШАГ



1. Собранный каркас стула установить на плоскую поверхность.
2. Установить сиденье (в комплект поставки не входит) на каркас при помощи крепежа Q, O и R (не затягивать).
3. В случае не прилегания кронштейнов Н и I к сиденью, поменять их местами.
4. Затянуть крепеж Q.
5. Затянуть крепеж К (крепление кронштейнов Н, I и J в опоры А и В).
6. Затянуть оставшийся крепеж К и L.
7. Установить на гайки N колпачки Р.

Ах2 шт. Опора передняя  4 отв.	Вх2 шт. Опора задняя  3 отв.	Сх4 шт. Стяжка  4 отв.	Дх3 шт. Стяжка нижняя  3 отв.	Ех1 шт. Подножка  3 отв.	Фх1 шт. Стяжка опорная левая  3 отв.	Гх1 шт. Стяжка опорная правая  3 отв.		
Нх1 шт. Кронштейн  №1	Их1 шт. Кронштейн  №2	Жх2 шт. Кронштейн  №3	Кх12 шт.  M6x40	Лх2 шт.  M6x35	Мх1 шт.  M6x35	Nx15 шт.  M6	Ох19 шт.  φ6 (зубчатая)	Рх16 шт.  Колпачок пластик.
Qx4 шт.  M6x12	Rx4 шт.  φ6 (увелич.)							

Лист 2

### ВНИМАНИЕ!

- \* каркасы стульев разрабатывались и тестировались для использования с сиденьями ТМ Sheffilton. В случае использования каркасов с другими сиденьями, производитель снимает с себя ответственность и гарантийные обязательства;
- \* эксплуатация изделия возможна после установки и затяжки всего крепежа;
- \* периодически (не реже 1 раза в месяц) производить подтяжку всех резьбовых соединений (винты, шурупы, стяжки и тд.).

Максимальная статическая нагрузка на стул - 200 кг

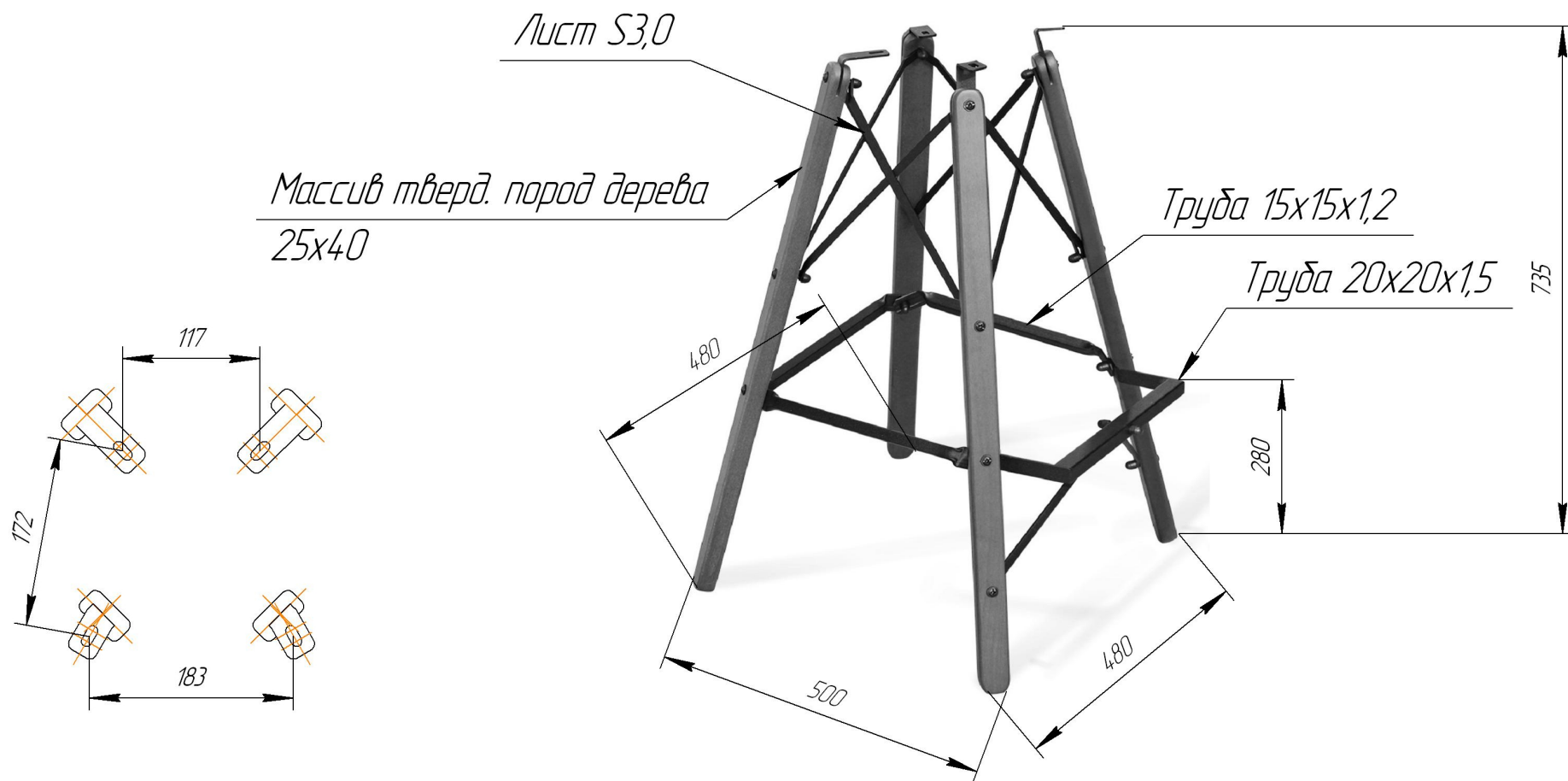
248033, г. Калуга, 2-ой Академический проезд, 13,  
т. (4842) 500-580, т/ф (4842) 500-581,  
e-mail: partner@sheffilton.com

www.sheffilton.com

# Sheffilton

Удобная мебель. Всегда.

## КАРКАС БАРНОГО СТУЛА SHT-S80



\*Внимание! Данные по размерам носят информационный характер.  
пожалуйста, уточняйте размеры, если планируете участвовать в тендере!