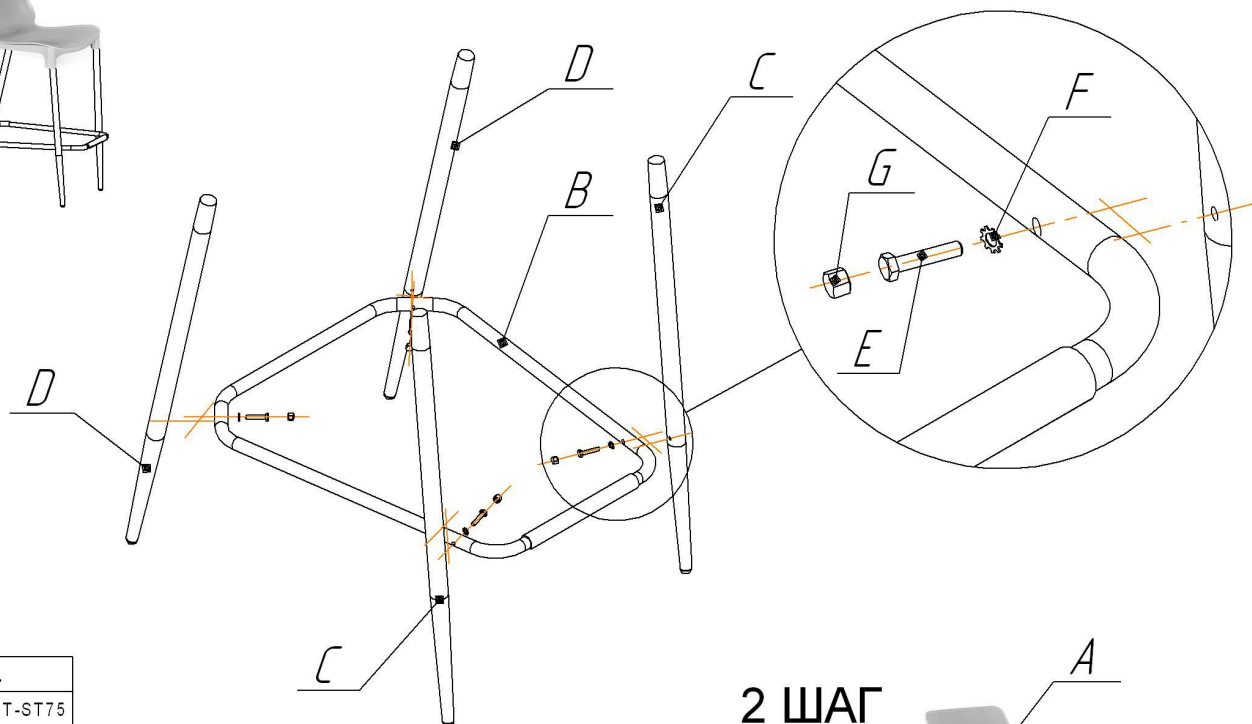


Общий вид изделия



1 ШАГ



| | |
|--------------|---------------------|
| исполнение 1 | Ax1 шт. SHT-ST75 |
| | |
| исполнение 2 | Ax1 шт. SHT-ST76 |
| | |

- Прикрепить подножку В к опорам С и D не затягивая (см. рисунок).
- Осадить опоры С и D с усилием в сиденье А.
- Затянуть крепеж.
- Установить колпачки G на головки болтов E.

2 ШАГ



| Bx1 шт. | Cx2 шт. | Dx2 шт. | Ex4 шт. | Fx4 шт. | Gx4 шт. |
|---------|--------------------|------------------|-----------|-------------------|--------------|
| | Опора передняя | Опора задняя | M6x30 | φ6 (зубчатая) | колпачок |

ВНИМАНИЕ!

- *эксплуатация изделия возможна после установки и затяжки всего крепежа;
- * периодически (не реже 1 раза в месяц) производить подтяжку всех резьбовых соединений (винты, шурупы, стяжки и т.д.).

Максимальная статическая нагрузка на стул - 200 кг

Sheffilton

Удобная мебель. Всегда.

КАРКАС БАРНОГО СТУЛА SHT-S69-C

