



Информация о модели  
на официальном сайте ЗУБР:



ТАБ-365



ТАБ-365-22



## Триммер аккумуляторный

ТАБ-365

ТАБ-365-22

ЗАО «ЗУБР ОВК» РОССИЯ, 141002, Московская область, г. Мытищи 2, а/я 36

Производитель оставляет за собой право вносить изменения в характеристики изделия без предварительного уведомления.  
Приведенные иллюстрации не являются обязательными. Ответственность за опечатки исключается.

**Уважаемый покупатель!**

При покупке изделия:

- требуйте проверки его исправности путем пробного включения, а также комплектности согласно комплекту поставки, приведенному в соответствующем разделе;
- убедитесь, что гарантийный талон оформлен должным образом и содержит серийный номер изделия, дату продажи, штамп магазина и подпись продавца.

Перед первым включением изделия внимательно изучите настоящее руководство по эксплуатации и строго выполняйте содержащиеся в нем требования. Только так Вы сможете научиться правильно обращаться с изделием и избежать ошибок и опасных ситуаций. Храните данное руководство в течение всего срока службы Вашего изделия.

**Помните!** Изделие является источником повышенной травматической опасности.

**▲ ВНИМАНИЕ**

**ПРОЧИТЕ РУКОВОДСТВО И НЕ НАЧИНАЙТЕ РАБОТУ С ИЗДЕЛИЕМ, ПОКА ВЫ НЕ ОЗНАКОМИТЕСЬ С НАСТОЯЩИМИ ПРЕДУПРЕЖДЕНИЯМИ.**

Перед любыми работами по сборке, настройке и обслуживанию изделия **ОБЯЗАТЕЛЬНО** снимите батареи с изделия.

Не допускайте детей и лиц, не знакомых с правилами эксплуатации и требованиями настоящей инструкции, к каким-либо операциям и работам с изделием.

Работа без защитного кожуха **ЗАПРЕЩАЕТСЯ**.

**НИ В КОЕМ СЛУЧАЕ** не устанавливайте на изделие другие режущие инструменты (ножи другого типа и размера, пильные и зубчатые диски) – это может привести к травмам и повреждениям изделия.

Изделие имеет повышенный уровень шума и вибрации. Рекомендуется работа с применением средств индивидуальной защиты и ограничение времени работы.

Не допускайте присутствия посторонних лиц ближе 15 м к зоне работы.

Перед началом работы проверьте обрабатываемую зону на наличие посторонних предметов (камни, ветки, садовый инструмент и т. д.), которые могут быть выброшены из-под лески/ножа, а также стать причиной повреждения катушки/ножа при ударе. Удалите все посторонние предметы перед началом работы.

При ударе ножа обо что-нибудь немедленно прекратите работу, выключите изделие, отсоедините батареи и осмотрите нож на предмет повреждений. Перед началом дальнейшей работы установите причину удара и устраните ее.

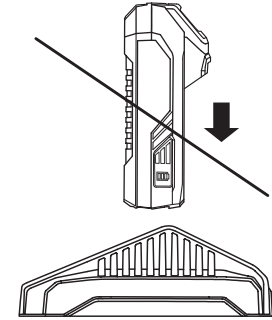
Распишитесь в ознакомлении с инструкцией по эксплуатации и мерам безопасности перед началом работ. Без подписи претензии по качеству товара не принимаются.

Место для подписи \_\_\_\_\_

**Меры безопасности**

Li-Ion батарея требует особых условий хранения и эксплуатации:

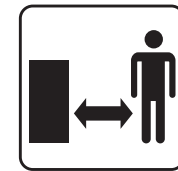
- не утилизируйте батарею с обычным мусором
- не допускайте нагрева батареи свыше +40°C
- не допускайте попадания влаги на батарею
- не допускайте попадания батареи в огонь или условия повышенной температуры



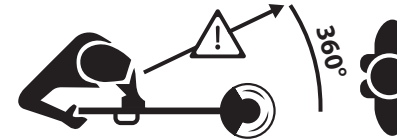
Во избежание повреждений и травм не устанавливайте и не заряжайте на комплекте зарядном устройстве отличные от штатных батареи



Во избежание травм от вылетающих из-под деки частиц, очистите участок от посторонних предметов (камни и т. п.)



Во избежание контакта ножа с препятствиями, работайте на удалении от стен зданий, деревьев, бордюров, садовой мебели и т. д.



Не допускайте посторонних к месту работ



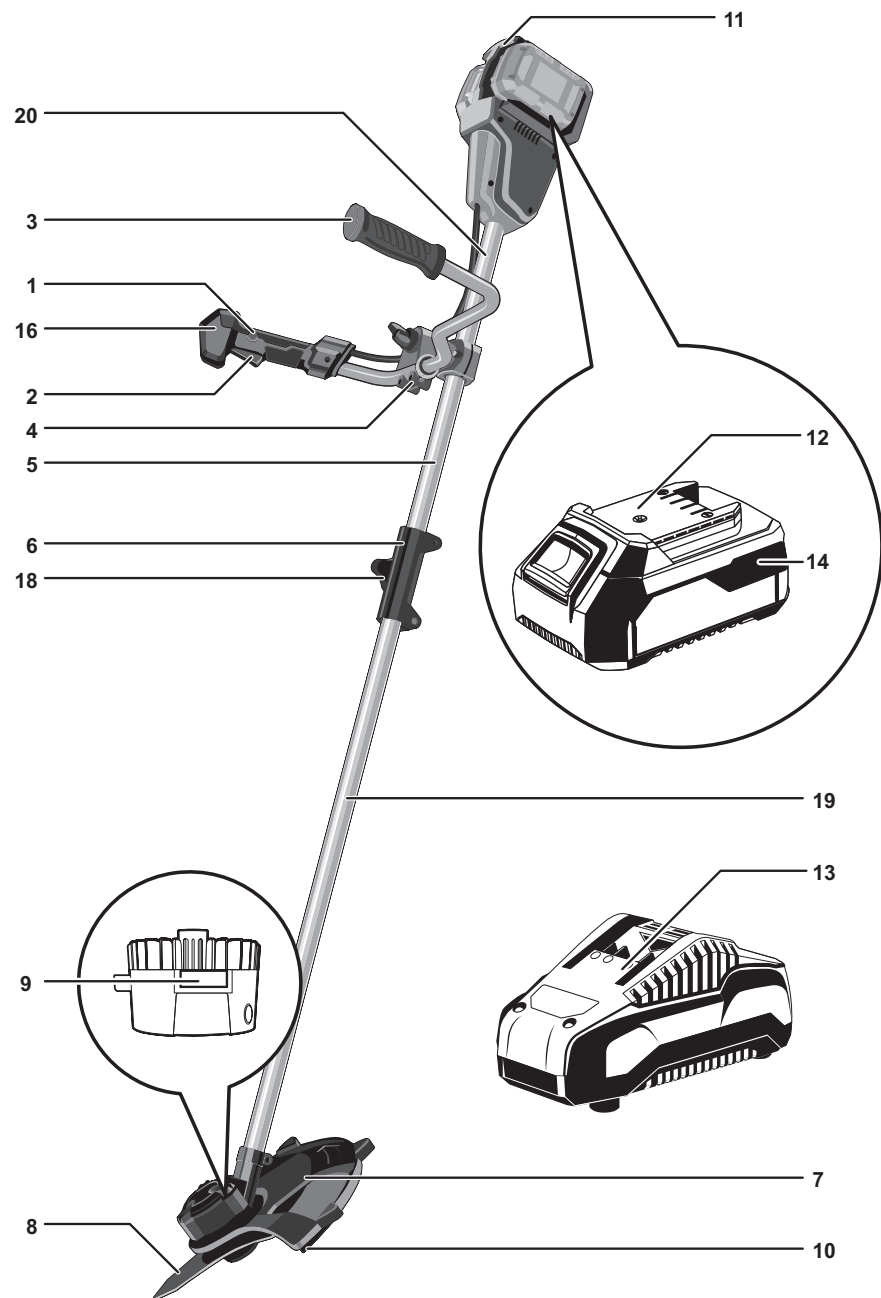
Надевайте защитные очки и используйте средства защиты слуха



Обувайте прочные ботинки с нескользящими подошвами. Рекомендуется использовать защитную обувь со стальными подносками



Берегите изделие от влаги



## Устройство

- |                                |                                   |
|--------------------------------|-----------------------------------|
| 1. Кнопка блокировки включения | 11. Слоты установки батареи       |
| 2. Выключатель                 | 12. Батарея аккумуляторная        |
| 3. Рукоятка                    | 13. Зарядное устройство           |
| 4. Кронштейн фиксации рукоятки | 14. Индикаторы заряда батареи     |
| 5. Штанга верхняя              | 15. Удлинитель кожуха             |
| 6. Соединительная муфта штанги | 16. Кнопка включения реверса      |
| 7. Кожух                       | 17. Кожух защитный дополнительный |
| 8. Нож                         | 18. Винт-барашек фиксации штанги  |
| 9. Катушка                     | 19. Штанга нижняя                 |
| 10. Нож обрезки лески          | 20. Кронштейн крепления ремня     |

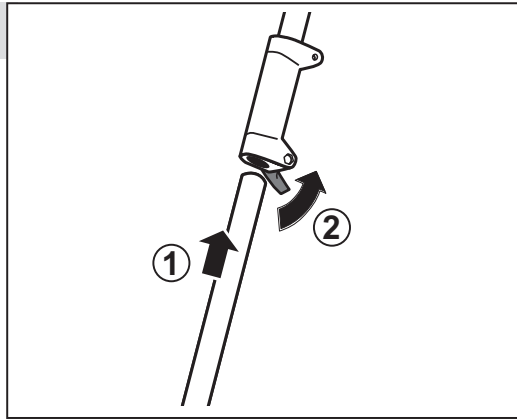
## Комплектация

Аккумуляторная батарея* (x2 шт.)	Зарядное устройство*	Кожух защитный
Удлинитель кожуха	Нож	Катушка
Рукоятка	Стопор	Ключ

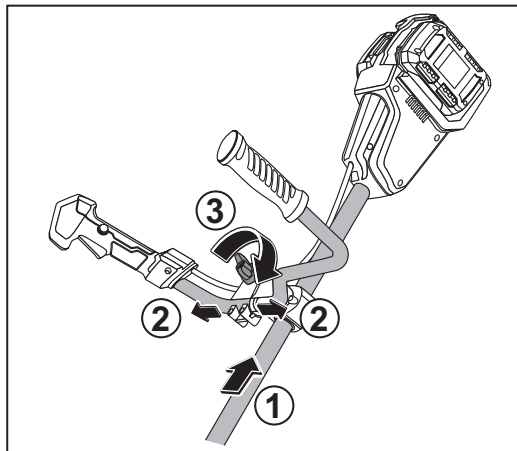
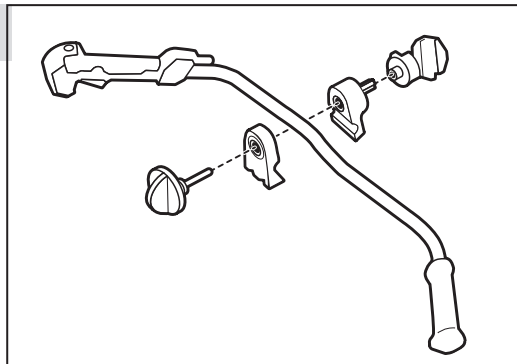
\* -кроме ТАБ-365

## Инструкции по применению

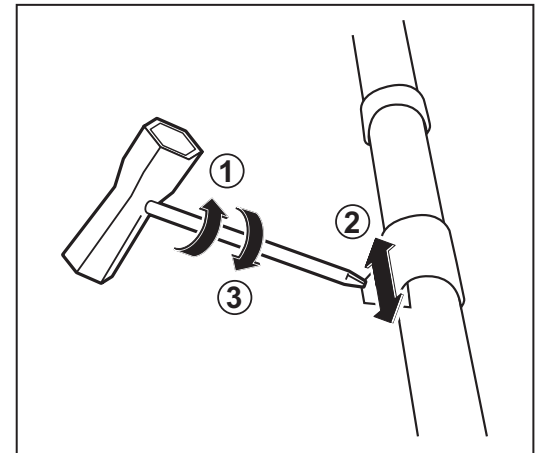
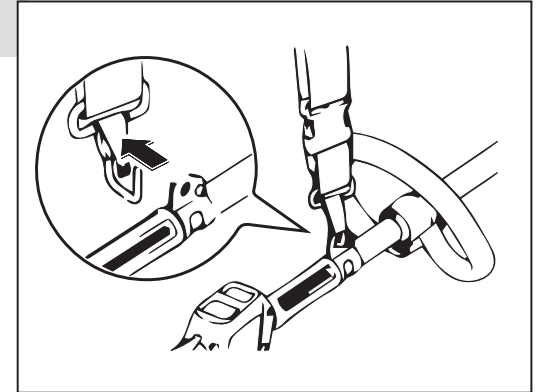
## 1. Сборка штанги



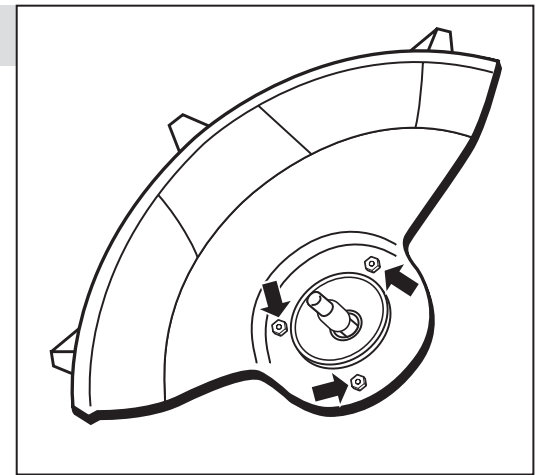
## 2. Сборка рукоятки



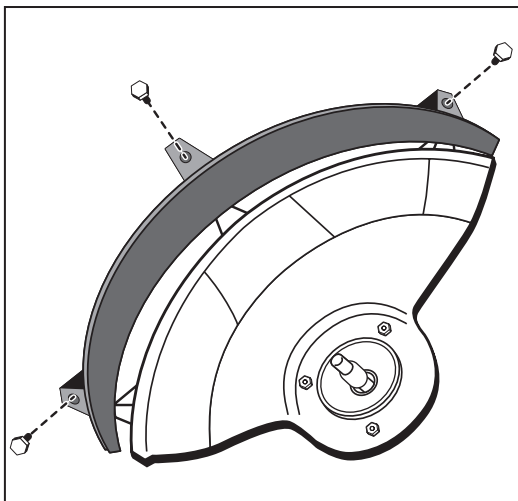
## 3. Крепление ремня



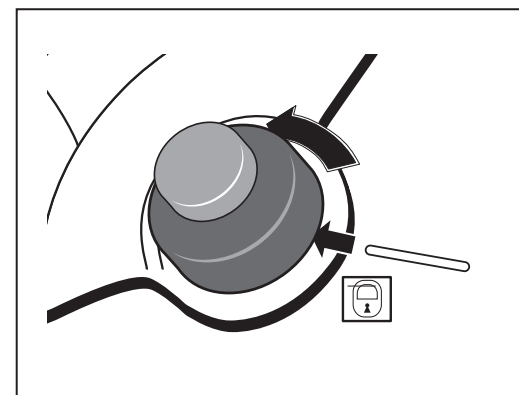
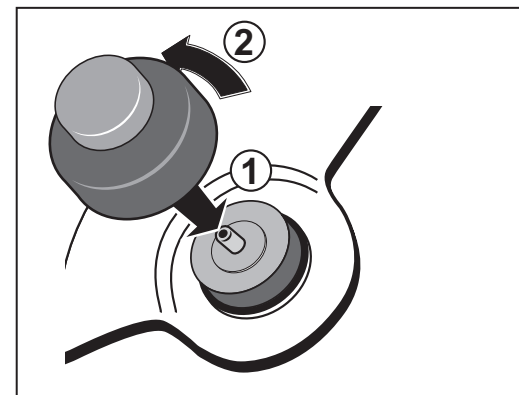
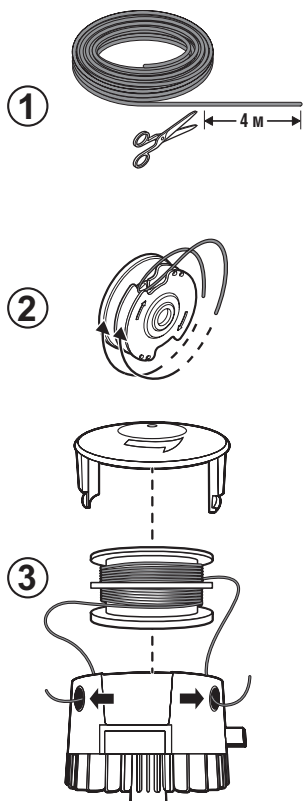
## 4. Установка кожуха защитного



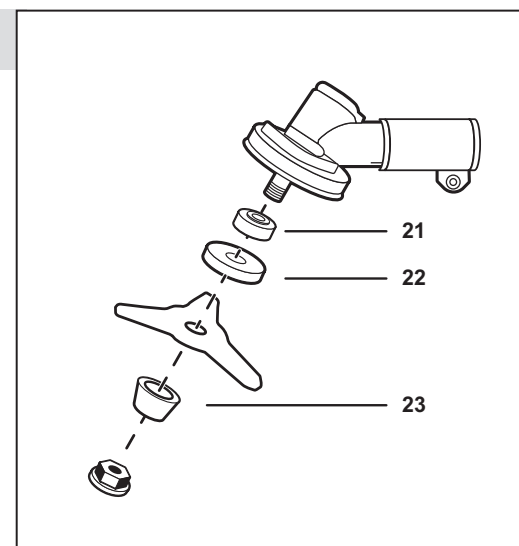
Установка дополнительного кожуха при использовании катушки

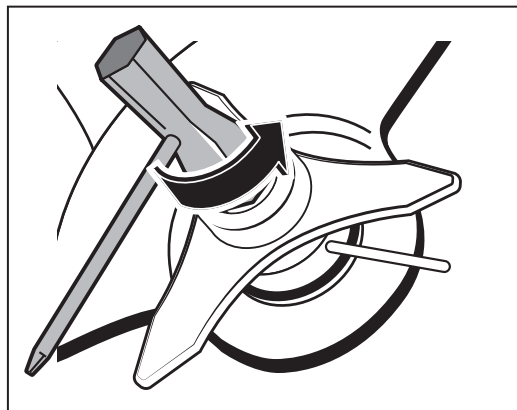
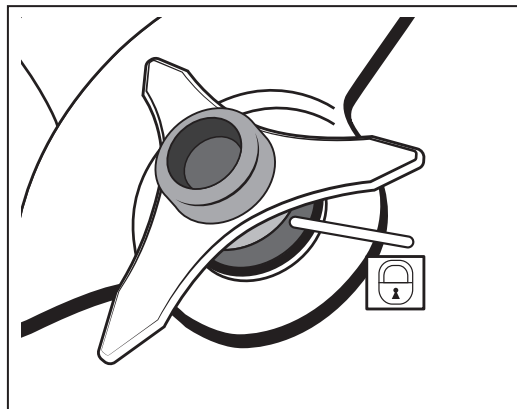


5. Заправка лески, установка катушки

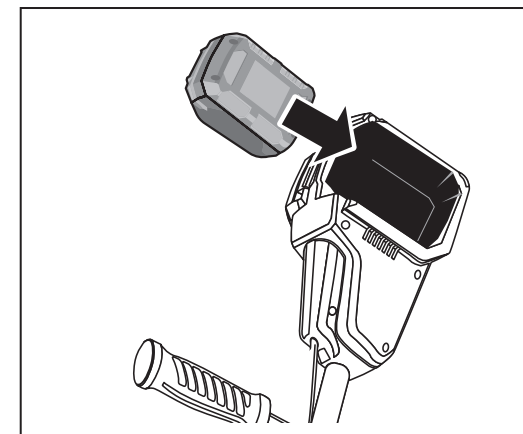
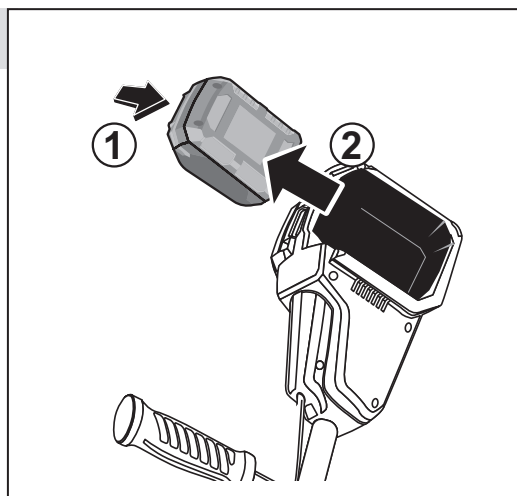


6. Установка/снятие ножа

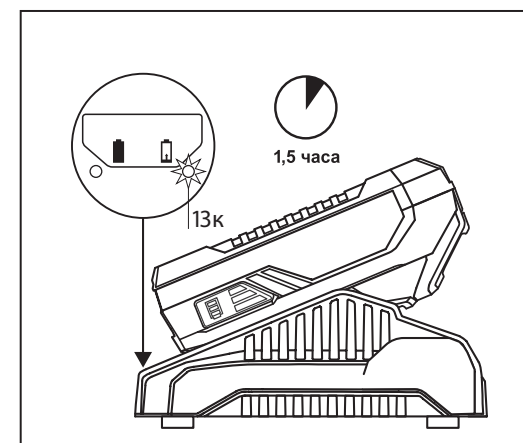
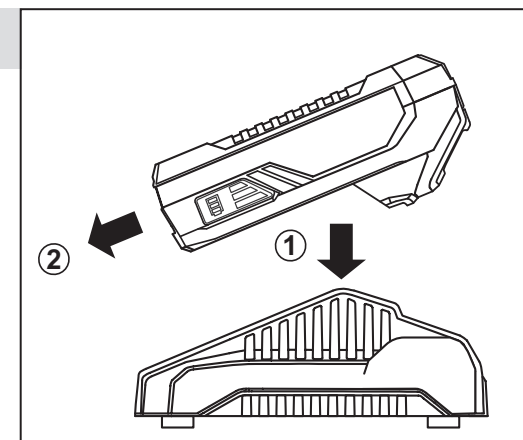


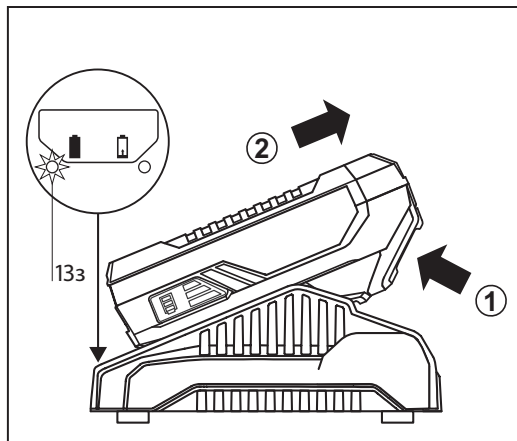


## 7. Снятие/установка батареи

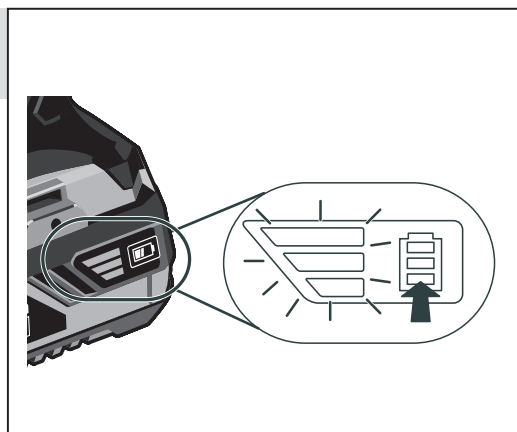


## 8. Зарядка батареи

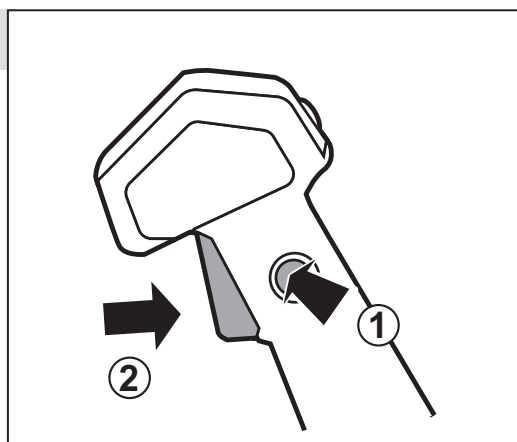
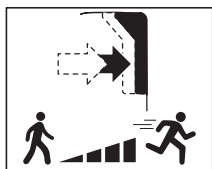




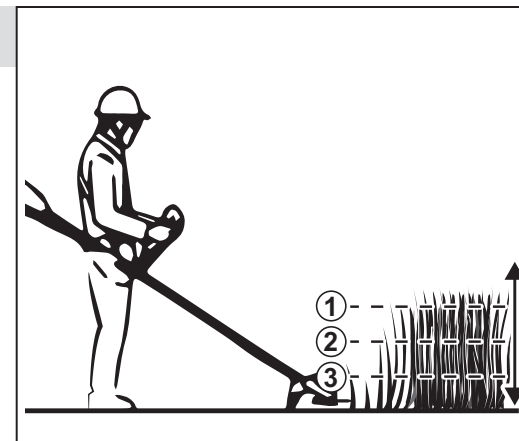
### 9. Проверка уровня заряда батареи



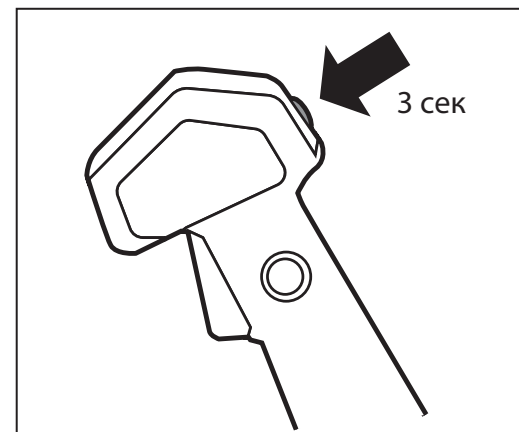
### 10. Включение изделия



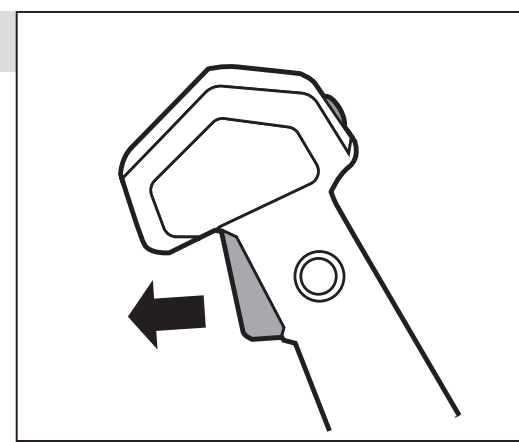
### 11. Работа с изделием



### Реверс



### 12. Выключение изделия



## Технические характеристики

Артикул	ТАБ-365	ТАБ-365-22
Номинальное напряжение питания зарядного устройства, В/Гц	230~/50	230~/50
Номинальное напряжение изделия, В	36	36
Напряжение аккумуляторной батареи, В	18	18
Емкость аккумуляторной батареи, Ач	—	2.0
Кол-во подключаемых батарей	2	2
Расположение двигателя	верхнее	верхнее
Тип двигателя	BRUSHLESS	BRUSHLESS
Частота вращения на холостом ходу, об/мин	0 – 7000	0 – 7000
Ширина кошения ножом/леской, мм	255 / 350	255 / 350
Толщина лески, мм	2	2
Тип катушки	полуавтомат	полуавтомат
Резьба посадки катушки	M10 левая	M10 левая
Артикул подходящей аккумуляторной батареи	АКБ-С1-18-2 АКБ-С1-18-4	АКБ-С1-18-2 АКБ-С1-18-4
Артикул подходящего зарядного устройства	БЗУ-С1-18	БЗУ-С1-18
Тип изделия	Технически сложное	
Уровень звукового давления (к=3), дБ	77	77
Уровень звуковой мощности (к=3), дБ	89	89
Среднеквадратичное виброускорение (к=1.5), м/с <sup>2</sup>	4.05	4.05
Класс безопасности по ГОСТ 12.2.007.0-75	III класс	III класс
Масса изделия, кг	4.9	4.9
Масса в упаковке, кг	5.5	6.5
Назначенный срок службы, лет	5	5
Назначенный срок хранения, лет	7	7

Комплектация	ТАБ-365	ТАБ-365-22
Триммер аккумуляторный ТАБ-365	1 шт.	1 шт.
Аккумуляторная батарея АКБ-С1-18-2	—	2 шт.
Зарядное устройство БЗУ-С1-18	—	1 шт.
Рукоятка	1 шт.	1 шт.
Кожух защитный	1 шт.	1 шт.
Удлиннитель кожуха	1 шт.	1 шт.
Катушка с леской	1 шт.	1 шт.
Нож	1 шт.	1 шт.
Стопор	1 шт.	1 шт.
Ключ	1 шт.	1 шт.
Крепеж	1 компл.	1 компл.
Инструкции по безопасности	1 экз.	1 экз.
Руководство по эксплуатации	1 экз.	1 экз.

**▲ ВНИМАНИЕ**

Убедитесь, что на изделии и комплекте принадлежностей отсутствуют повреждения, которые могли возникнуть при транспортировании.

## Назначение и область применения

Триммер аккумуляторный **ЗУБР** предназначен для кошения травы на садовых участках и газонах при питании от аккумуляторов.

Внимательно изучите настоящее руководство по эксплуатации, в том числе раздел «Инструкции по эксплуатации» и Приложение «Общие инструкции по безопасности». Только так Вы сможете научиться правильно обращаться с изделием и избежите ошибок и опасных ситуаций.

Изделие предназначено для непродолжительных работ при нагрузках средней интенсивности в районах с умеренным климатом с характерной температурой от +1 до +40 °С, относительной

влажностью воздуха не более 80% и отсутствием прямого воздействия атмосферных осадков и чрезмерной запыленности воздуха.

Изделие соответствует требованиям:

- для ТАБ-365 – ТР ТС 010/2011 «О безопасности машин и оборудования»;
- для БЗУ-С1-18 – ТР ТС 004/2011 «О безопасности низковольтного оборудования»;
- для ТАБ-365, БЗУ-С1-18 – ТР ТС 020/2011 «Электромагнитная совместимость технических средств», ТР ЕАЭС 037/2016;
- для АКБ-С1-18-2 – ГОСТ 12.2.007.12, ГОСТ Р МЭК 62133-2, ГОСТ Р МЭК 61960-3.

Настоящее руководство содержит самые полные сведения и требования, необходимые и достаточные для надежной, эффективной и безопасной эксплуатации изделия.



В связи с продолжением работы по усовершенствованию изделия, производитель оставляет за собой право вносить в его конструкцию незначительные изменения, не отраженные в настоящем руководстве и не влияющие на эффективность и безопасную работу изделия.

**К эксплуатации изделия допускаются только лица, достигшие совершеннолетия; имеющие навыки и/или представление о принципах работы и оперирования изделием; находящиеся в трезвом состоянии; не под действием лекарств, вызывающих сонливость и/или снижение концентрации внимания; не имеющие заболеваний, вызывающих подобных состояний, а также иных противопоказаний для работы с машинами.**

**Все ремонтные работы должны проводиться только квалифицированными специалистами сервисных центров, с использованием оригинальных запасных частей ЗУБР.**

## Сборка

### ВНИМАНИЕ

**Все работы, связанные со сборкой, регулировкой и настройкой, производите только при снятых с изделия батареях.**

#### Сборка штанги (рис. 1)

Сориентируйте нижнюю часть штанги **19** до совпадения выступа с пазом соединительной муфты **6**, установите штангу в муфту до упора и зафиксируйте затяжкой винта **18**.

#### Сборка рукоятки (рис. 2)

Отверните винт-барашек кронштейна **4**, установите рукоятку в крепление кронштейна и не сильно затяните винт-барашек. Отрегулируйте положение кронштейна на штанге в зависимости от Вашего роста и удобства удерживания триммера и **КРЕПКО** затяните винт-барашек.

#### Установка ремня (рис. 3)

Зафиксируйте ремень посредством карабина за отверстие крепления на кронштейне **20**. Отпустите винт фиксации кронштейна, отрегулируйте положение кронштейна для обеспечения балансирования изделия в рабочем положении.

#### Установка кожуха защитного (рис. 4)

Установите кожух **6** на основание двигателя и закрепите прилагаемыми винтами.

### ВНИМАНИЕ

**Работа без защитного кожуха ЗАПРЕЩАЕТСЯ.**

При кошении с катушкой, дополнительно установите на кожух **6** дополнительный кожух **17** и закрепите его винтами.

#### Заправка лески, установка катушки (рис. 5)

При необходимости (например, при износе) заправьте леску в катушку. Для этого:

- удерживая катушку за нижнюю половину, нажмите фиксаторы по бокам и снимите верхнюю часть;
- извлеките шпульку из катушки;
- тщательно очистите шпульку, корпус катушки от загрязнений и остатков лески. Если катушка повреждена, ее следует заменить полностью;
- подготовьте около 5 метров новой лески соответствующего диаметра;
- сложите ее пополам, оставив один конец длиннее другого на 10–15 см;
- вставьте место перегиба в прорезь разделительной перегородки двух секций шпульки;
- намотайте свободные концы лески на соответствующие секции шпульки в направлении стрелки (на корпусе шпульки), не допуская их перехлеста;
- вставьте шпульку в корпус катушки, пропустив свободные концы лески через ушки корпуса;
- установите крышку на катушку и зафиксируйте ее до фиксации защелок.

Для установки катушки на изделие:

- снимите (если установлен) режущий нож в порядке, обратном его установки (см. ниже);
- снимите (если установлен) фланец **22**;
- установите катушку на вал и заверните ее против часовой стрелки;
- зафиксируйте вал, вставив стопор в основание вала, и **КРЕПКО** затяните катушку.

#### Установка/снятие ножа (рис. 6)

Для установки ножа:

- снимите (если установлена) катушку в порядке, обратном ее установки (см. выше);
- установите (если не установлены) фланцы **21** и **22**;
- установите нож на вал;

- установите сверху ножа фланец **23**;
- установите гайку на вал и заверните ее против часовой стрелки;
- зафиксируйте вал, вставив стопор в основание вала, и **КРЕПКО** затяните гайку прилагаемым ключом.

## Подготовка к работе

### Снятие/установка батареи (рис. 7)

Для снятия батареи **12** нажмите кнопку фиксации и сдвигом вперед снимите батарею с изделия.

Для установки батареи совместите ее пазы со слотами **11** на изделии и задвиньте в изделие «до щелчка». Убедитесь в надежной фиксации батареи попыткой вынуть ее.

### Зарядка батареи (рис. 8)

Перед первым использованием изделия **ОБЯЗАТЕЛЬНО** зарядите аккумуляторную батарею. Для этого вставьте вилку зарядного устройства в розетку и установите батарею **12** в зарядное устройство **13**.

Зарядное устройство, поставляемое в комплекте, является быстрозарядным, т. е. полностью заряжает батарею в течение 1 часа. О работе зарядного устройства и процессе заряда батареи свидетельствуют индикаторы:

- красный светодиод **13к** выключен, зеленый светодиод **13з** горит – зарядное устройство включено в сеть;
- красный светодиод горит, зеленый выключен – батарея заряжается;
- красный светодиод выключен, зеленый горит – зарядка окончена.

**ПРИМЕЧАНИЕ!** Процесс зарядки полностью автоматический – по окончании зарядки зарядное устройство выключится само. Однако, если аккумуляторная батарея останется в зарядном устройстве надолго, в силу саморазряда батареи зарядное устройство будет периодически включаться на подзарядку. Это снижает рабочую емкость аккумулятора и срок его службы. Поэтому не оставляйте аккумуляторную батарею в зарядном устройстве более, чем на восемь часов.

### ВНИМАНИЕ

**Для зарядки используйте только оригинальные зарядные устройства торговой марки ЗУБР. Использование зарядных устройств других производителей, даже если они под-**

**ходят по техническим характеристикам и системе крепления, может привести не только к выходу из строя аккумулятора, но и к поломке инструмента.**

Нагрев батареи в процессе зарядки является нормальным. Во избежание выхода из строя, батарея имеет встроенный термовыключатель: при перегреве батарея будет отключена от цепи заряда. При последующем снижении температуры зарядка будет продолжена.

### ВНИМАНИЕ

**Для предотвращения тепловых травм не прикасайтесь к батарее, находящейся на зарядке.**

По окончании зарядки отключите зарядное устройство от сети, снимите аккумуляторную батарею с зарядного устройства и установите в изделие.

**ПРИМЕЧАНИЕ!** Литий-ионная аккумуляторная батарея может быть заряжена в любое время без отрицательного влияния на срок службы. Прекращение зарядки в любое время также не наносит ей вреда.

Во избежание повреждения батареи, **НЕ ХРАНИТЕ** ее в разряженном состоянии. Перед хранением **ПОЛНОСТЬЮ** зарядите аккумулятор.

### Проверка уровня заряда батареи (рис. 9)

Для проверки уровня заряда батареи нажмите кнопку **14**. Индикаторы покажут приблизительный уровень заряда батареи. При индикации только желтым или красным цветом, для эффективной работы, рекомендуем зарядить батарею до начала использования.

Перед началом работы:

- наденьте подходящую одежду – длинные брюки и закрытую обувь;

### ВНИМАНИЕ

**Во избежание травм и повреждений НЕ РАБОТАЙТЕ босиком или в открытой обуви;**

- при работе используйте средства индивидуальной защиты: очки, наушники;
- удалите из зоны кошения все предметы (камни, ветки, садовый инструмент и т. д.), которые могут повредить режущий инструмент изделия или быть захвачены и выброшены из-под движущихся частей инструмента;
- убедитесь, что вал не заблокирован.

## Порядок работы

### ▲ ВНИМАНИЕ

**Во избежание травм и повреждений не работайте с изделием при влажной траве.**

### Включение изделия (рис. 10)

Для включения изделия нажмите кнопку блокировки 1 и, не отпуская ее, нажмите клавишу 2 выключателя.

### ▲ ВНИМАНИЕ

**Перед началом кошения дождитесь полной раскрутки двигателя.**

Регулировка оборотов осуществляется степенью нажатия на клавишу выключателя.

### Работа с изделием (рис. 11)

Кошение производителем:

- удерживая штангу в положении, при котором режущая плоскость режущего инструмента расположена параллельно земле;
- при максимальных оборотах (для большей эффективности);
- вдали от стволов деревьев, фундаментов, бордюров и проч. для предотвращения повреждения лески от контакта с твердыми предметами;

### ▲ ВНИМАНИЕ

**Контакт вращающегося ножа/лески с твердыми предметами (стволами, корнями, строениями и прочими) сопровождается опасностью обратного удара на оператора, повышенной вибрацией, повреждением ножа или ускоренным износом лески.**

- слева направо (в направлении вращения режущего инструмента);
- в несколько проходов при высоте растительности более 20 см, с последовательным понижением высоты кошения.

При кошении леска расходуется. Скорость расхода зависит от нескольких факторов (тип лески, тип скашиваемой растительности). Для выпуска лески необходимо кратко ударить нижней частью катушки о землю (при вращении катушки), избегая удара о камень. Леска будет выпущена на несколько сантиметров, излишки обрежутся встроенным ножом.

При полном расходе лески рекомендуем заменить катушку на новую. Артикул соответствующей катушки – 70112-2.5, 71105, 71110, 71115.

В случае плотной намотки травы на нож, Вы имеете возможность включить изделие на реверс для освобождения от травы. Для включения реверса нажмите кнопку 16 (послышится звуковой сигнал) на 3 секунды и включите изделие обычным образом. Данный режим включается на 2 секунды, после чего изделие выключается автоматически.

В процессе работы возможна остановка изделия из-за возникшей ошибки. При этом изделие подает определенное количество звуковых сигналов. Расшифровку индикации см. на стр. 23.

### Выключение изделия (рис. 12)

По окончании работы выключите изделие, отпустив выключатель 2.

## Обслуживание

Обязательно очистите кожух изделия **СРАЗУ** после окончания работы, т. к. налипшая трава после высыхания отчищается с трудом.

Изделие охлаждается окружающим воздухом. Поэтому не допускайте работы изделия с закрытыми воздухозаборными отверстиями и регулярно (**ОБЯЗАТЕЛЬНО** после каждого использования) очищайте их от продуктов кошения.

Изделие не требует другого обслуживания.

Все другие виды технического обслуживания должны проводиться только квалифицированными специалистами сервисных центров, с использованием оригинальных запасных частей **ЗУБР**.

## Рекомендации по эксплуатации

Убедитесь, что напряжение Вашей сети соответствует номинальному напряжению зарядного устройства.

Включайте изделие только когда Вы готовы к работе.

Перед первым использованием или после долгого хранения включите изделие и дайте ему поработать 5-10 с на холостом ходу. Если в это время Вы услышите посторонний шум, почувствуете сильную вибрацию или запах гари, выключите изделие, снимите батарею с зарядного устройства и установите причину этого явления.

Не включайте изделие, прежде чем будет найдена и устранена причина неисправности.

Перед включением изделия убедитесь, что вал двигателя не заблокирован.

Изделие **НЕ ИМЕЕТ** защиты от влаги. Поэтому не используйте его при сырой растительности (при росе, после дождя), а также при возможности осадков и регулярно проверяйте внешним осмотром корпус изделия и аккумуляторной батареи на отсутствие видимых механических повреждений (сколы, трещины).

При повреждении корпуса двигателя или аккумуляторной батареи обратитесь в сервисный центр для ремонта или замены.

## Инструкции по безопасности

Перед началом работы осмотрите и визуально проверьте изделие и аккумуляторную батарею на отсутствие видимых механических повреждений.

При повреждении корпуса, аккумуляторной батареи, зарядного устройства или его кабеля **НЕ ИСПОЛЬЗУЙТЕ** изделие, но обратитесь в сервисный центр для ремонта или замены.

Не допускайте детей и лиц, незнакомых с правилами эксплуатации и требованиями настоящей инструкции, к каким-либо операциям и работам с изделием.

Не допускайте присутствия посторонних лиц на расстоянии менее 15 м от места производства работ.

Не включайте и не эксплуатируйте изделие со снятыми деталями корпуса.

Работа без защитного кожуха **ЗАПРЕЩАЕТСЯ**.

Не прикасайтесь к работающим, движущимся (в том числе под кожухами, крышками) частям изделия. Не пытайтесь удерживать или тормозить движущиеся части изделия.

**НИ В КОЕМ СЛУЧАЕ** не устанавливайте на изделие другие режущие инструменты (пильные и зубчатые диски) – это может привести к травмам и повреждениям изделия.

Не производите очистку корпуса и любые другие работы, не отключив предварительно изделие от источника питания.

Следите за исправным состоянием изделия. В случае появления подозрительных запахов, дыма, огня, искр следует выключить аппарат, отключить аккумуляторную батарею или отключить кабель ЗУ от сети и обратиться в специализированный сервисный центр.

Если Вам что-то показалось ненормальным в работе изделия, немедленно прекратите его эксплуатацию.

Доводим до Вашего сведения, что критерием предельного состояния является одно из следующих событий (в том числе любое их сочетание):

- критический износ основных деталей (двигатель, подшипники, выключатель, нож, катушка и т. п.), проявляющийся через явное, ощутимое нарушение нормальной работы изделия: биение шпинделя, подклинивание механизма или выключателя, повышенные шум и вибрация, искрение и т. п.;
- существенное снижение заявленных технических характеристик (частоты вращения), даже при незначительной нагрузке;
- чрезмерный нагрев корпуса и/или иных узлов даже при непродолжительной работе и/или незначительной нагрузке инструмента;
- подвижность доступных закрепленных узлов/деталей.

### ▲ ВНИМАНИЕ

**Запрещается дальнейшая эксплуатация изделий при выявлении следующих признаков (критические отказы, при достижении которых необходимо прекратить работу изделия):**

- любое нарушение прочности и/или целостности корпуса;
- невозможность установки/фиксации сменного инструмента (нож, катушка) или аксессуара (батареи, рукоятка);
- невключение изделия при нажатии выключателя;
- натужный гул или писк при нажатии выключателя, не сопровождающийся вращением двигателя;
- отказ одной или нескольких функций (в частности, плавный пуск, реверс, экстренный тормоз, защита от перегрузки, защита батареи);
- появление дыма или запаха гари.

В силу технической сложности изделия, иные критерии предельных состояний не могут быть определены пользователем самостоятельно. В

случае обнаружения любой из указанных, а также иной явной или предполагаемой неисправности немедленно прекратите эксплуатацию изделия и обратитесь к разделу «Возможные неисправности и методы их устранения» настоящего Руководства. Если неисправности в перечне не оказалось или Вы не смогли устранить ее, обратитесь в специализированный сервисный центр. Заключение о предельном состоянии изделия или его частей сервисный центр выдает в форме соответствующего Акта.

## Условия транспортирования, хранения и утилизации

Хранить в чистом виде, со снятым сменным инструментом, в сухом проветриваемом помещении, при температуре от 0 до +40 °С, вдали от источников тепла. Не допускать воздействия: прямых солнечных лучей, механических, химических факторов, влаги, агрессивных жидкостей, резких перепадов температуры и влажности.

Специальные меры консервации см. в разделе Порядок работы.

Транспортировка должна осуществляться в фирменной упаковке производителя, при температуре от -20 до +40 °С. При транспортировке недопустимо воздействие: прямых солнечных лучей, механических и химических факторов, влаги, агрессивных жидкостей, резких перепадов температуры и влажности, нарушение целостности упаковок.

Отслужившее срок службы изделие, дополнительные принадлежности и упаковку следует экологически чисто утилизировать.

## Гарантийные обязательства

Мы постоянно заботимся об улучшении качества обслуживания наших потребителей, поэтому, если у Вас возникли нарекания на качество и сроки проведения гарантийного ремонта, пожалуйста, сообщите об этом в службу поддержки **ЗУБР** по электронной почте на адрес: [zubr@zubr.ru](mailto:zubr@zubr.ru).

Данная гарантия не ограничивает право покупателя на претензии, вытекающие из договора

купли-продажи, а также не ограничивает законные права потребителей.

Мы предоставляем гарантию на инструменты **ЗУБР** на следующих условиях:

1) Гарантия предоставляется в соответствии с нижеперечисленными условиями путем бесплатного устранения неисправностей инструмента в течение установленного гарантийного срока, которые доказано обусловлены дефектами материала или изготовления.

2) Гарантийный срок начинается со дня покупки инструмента первым владельцем.

3) Срок и условия гарантии зависят от серии и артикула инструмента, просим Вас внимательно ознакомиться с условиями гарантии на момент покупки.

## Базовая гарантия

Гарантийный срок составляет 36 месяцев со дня продажи.

На серию **МАСТЕР** устанавливается базовая гарантия сроком 3 года, при условии только бытового применения. В случае профессионального использования инструмента серии **МАСТЕР** базовая гарантия устанавливается 1 год с даты продажи.

На серию **ПРОФЕССИОНАЛ (основной цвет корпуса синий)** устанавливается базовая гарантия сроком 3 года. Для серии **ПРОФЕССИОНАЛ** разрешается эксплуатация в профессиональных целях, за исключением сверхвысоких нагрузок или тяжелых внешних условий эксплуатации, превышающих нормы, указанные в «Инструкции по эксплуатации».

## Расширенная гарантия

На серию **МАСТЕР** устанавливается расширенная гарантия сроком на 5 лет. Расширенная гарантия предоставляется только при условии бытового применения и регистрации на сайте [zubr.ru](http://zubr.ru).

На серию **ПРОФЕССИОНАЛ** устанавливается расширенная гарантия 5 лет при условии регистрации на сайте [zubr.ru](http://zubr.ru). Для серии **ПРОФЕССИОНАЛ** разрешается эксплуатация в профессиональных целях, за исключением сверхвысоких нагрузок или тяжелых внешних условий эксплуатации, превышающих нормы, указанные в «Инструкции по эксплуатации».

Расширенная гарантия предоставляется только при условии, если владелец регистрирует инструмент в течение 4 недель с момента покупки на сайте производителя по адресу [zubr.ru](http://zubr.ru) в разделе «Сервис». Регистрация расширенной гарантии возможна только после подтверждения покупателем согласия на обработку персональных данных, запрашиваемых в процессе регистрации. Сроки гарантии на конкретную модель инструмента можно проверить на сайте производителя по адресу [zubr.ru](http://zubr.ru).

4) Гарантия не распространяется на:

а) Детали, подверженные рабочему и другим видам естественного износа, а также на неисправности инструмента, вызванные этими видами износа. А также на инструмент, имеющий полную выработку ресурса, сильное внешнее или внутреннее загрязнение.

б) Неисправности инструмента, вызванные несоблюдением Инструкции по эксплуатации или произошедшие вследствие использования инструмента не по назначению, во время использования в условиях окружающей среды, выходящих за пределы указанных в Инструкции по эксплуатации, ненадлежащих производственных условиях, вследствие перегрузок или недостаточного, ненадлежащего технического обслуживания или ухода. К безусловным признакам перегрузки изделия относятся, помимо прочих: появление цветов побежалости, одновременный выход из строя ротора и статора, деформация или оплавление деталей и узлов изделия, потемнение или облуживание проводов электродвигателя под действием высокой температуры.

в) При использовании изделия в условиях высокой интенсивности работ и сверхтяжелых нагрузок.

г) На профилактическое и техническое обслуживание инструмента, например: смазку, промывку.

д) Неисправности инструмента вследствие использования принадлежностей, сопутствующих и запасных частей, которые не являются оригинальными принадлежностями/частями **ЗУБР**.

е) На механические повреждения (трещины, сколы и т. д.) и повреждения, вызванные воздействием агрессивных сред, высокой влажности и высоких температур, попаданием инородных предметов в вентиляционные отверстия инструмента, а также повреждения, наступившие вследствие неправильного хранения и коррозии металлических частей.

ж) Принадлежности, быстроизнашивающиеся части и расходные материалы, вышедшие из строя вследствие нормального износа, такие как: приводные ремни, аккумуляторные блоки, стволы, направляющие ролики, защитные кожухи, цанги, патроны, подошвы, пильные цепи, пильные шины, звездочки, шины, угольные щетки, ножи, пилки, абразивы, сверла, буры, леска для триммера и т. п.

з) Инструмент, в конструкцию которого были внесены изменения или дополнения.

и) Незначительное отклонение от заявленных свойств инструмента, не влияющее на его ценность и возможность использования по назначению.

к) На инструмент, вскрывавшийся или ремонтировавшийся в течение гарантийного срока вне авторизованных сервисных центров. Полный актуальный список авторизованных сервисных центров смотрите на сайте [zubr.ru](http://zubr.ru).

5) Устранение неисправностей, признанных нами как гарантийный случай, осуществляется на выбор компании **ЗУБР** посредством ремонта или замены неисправного инструмента на новый (возможно и на модель следующего поколения). Замененные инструменты и детали переходят в собственность компании.

6) Гарантийные претензии принимаются в течение гарантийного срока. Для этого предъявите или отправьте неисправный инструмент в указанный в документации (актуальный список сервисных центров смотрите на сайте [zubr.ru](http://zubr.ru)) сервисный центр, приложив заполненный гарантийный талон, подтверждающий дату покупки товара и его наименование. Инструмент, переданный дилеру или в сервисный центр в частично или полностью разобранном виде, под действие гарантии не подпадает. Все риски по передаче и пересылке инструмента дилеру или в сервисный центр несет владелец инструмента.

7) Другие претензии, кроме упомянутого права на бесплатное устранение недостатков инструмента, под действие нашей гарантии не подпадают.

8) После гарантийного ремонта на условиях расширенной гарантии, срок расширенной гарантии инструмента не продлевается и не возобновляется.

9) Для всех электроинструментов обязательно регулярное техническое обслуживание. Периодичность ТО равна сроку службы комплекта угольных щеток.

10) Срок службы изделия составляет 5 лет.

## ВОЗМОЖНЫЕ НЕИСПРАВНОСТИ И МЕТОДЫ ИХ УСТРАНЕНИЯ

Неисправность	Возможная причина	Действия по устранению
Изделие не включается	Батареи не установлены	Установите батарею
	Батареи сильно разряжены	Зарядите батарею
	Неисправен электрический двигатель, выключатель или проводка	Обратитесь в сервисный центр для ремонта или замены
	Неисправность контроллера	Обратитесь в сервисный центр для ремонта
Двигатель работает, но катушка / нож не вращается	Катушка / нож не затянут(а), проворачивается	Затяните катушку / нож
	Сорвано крепление катушки или поломка самой катушки	Обратитесь в сервисный центр для ремонта или замены
Двигатель работает, но трава не скашивается	Леска кончилась или длина лески недостаточна	Выпустите или заправьте леску
	Катушка / нож не затянут(а), проворачивается	Затяните катушку / нож
	Сорвано крепление катушки или поломка самой катушки	Обратитесь в сервисный центр для ремонта или замены
Изделие остановилось при работе	Сработала защита от блокировки (при заклинивании ножа) или перегрузки	Исключите причины заклинивания и перегрузки изделия, дайте ему остыть
	Сработала защита от глубокого разряда батареи	Поставьте батарею на зарядку
	Срабатывание термозащиты батареи	Дождитесь остывания батареи
	Неисправность выключателя, двигателя или контроллера	Обратитесь в сервисный центр для ремонта или замены
Повышенная вибрация изделия	Контакт с твердыми предметами	Исключите контакт
	Ослабление затяжки катушки / ножа или резьбовых соединений	Затяните катушку / нож или резьбовые соединения
Результат кошения неудовлетворительный	Кошение на низких оборотах	Увеличьте обороты двигателя, уменьшив подачу триммера или высоту кошения
	Слишком густая растительность	Уменьшите высоту кошения или пропустите это место
	Износ лески / ножа	Выпустите леску, замените нож
	Слишком быстрое движение вдоль участка кошения	Уменьшите скорость обработки
Леска не выпускается	Леска закончилась	Замените леску или катушку
	Загрязнение катушки или заклинивание барабана лески	Очистите катушку, освободите барабан
	Леска в катушке перекрутилась, запуталась	Распутайте леску, замените катушку
	Леска спеклась от температуры	Разделите леску или замените леску / катушку

Неисправность	Возможная причина	Действия по устранению
Батарея быстро разряжается	Интенсивный режим работы, работа с максимальной нагрузкой	Измените режим работы, снизьте нагрузку
	Недостаточный заряд батареи из-за малого времени зарядки	Увеличьте время зарядки, дождитесь полного заряда (по индикатору)
	Недостаточный заряд из-за снижения емкости батареи	Замените батарею
	Недостаточный заряд из-за срабатывания термозащиты батареи (при использовании стороннего зарядного устройства)	Используйте прилагаемое зарядное устройство
	Длительное хранение батареи в разряженном состоянии	Замените батарею
	Внутреннее замыкание в батарее	Замените батарею
Батарея не заряжается полностью (до срабатывания индикатора)	Неисправность зарядного устройства	Обратитесь в сервисный центр для ремонта или замены
	Внутреннее замыкание в батарее	Замените батарею
	Срабатывание термозащиты батареи (при использовании стороннего зарядного устройства)	Используйте прилагаемое зарядное устройство

РАСШИФРОВКА ИНДИКАЦИИ ОШИБОК	
Защита от глубокого разряда	3 сигнала с паузой 0.5 сек.
Защита от перегрева	3 сигнала с паузой 0.5 сек.
Защита от перегрузки	5 сигналов с паузой 0.5 сек.
Защита при низких оборотах	5 сигналов с паузой 0.5 сек.
Ошибка батареи (при использовании сторонней)	2 сигнала с паузой 0.5 сек.