


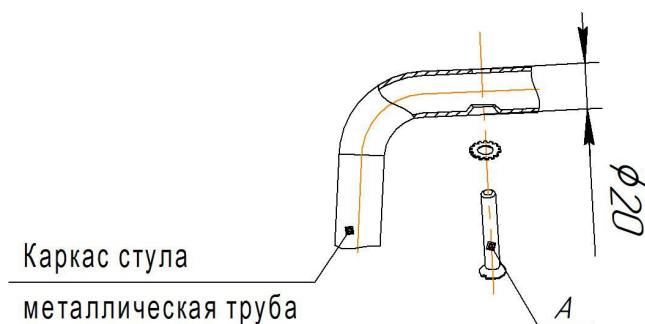
ИСПОЛНЕНИЕ 1

Общий вид сидения

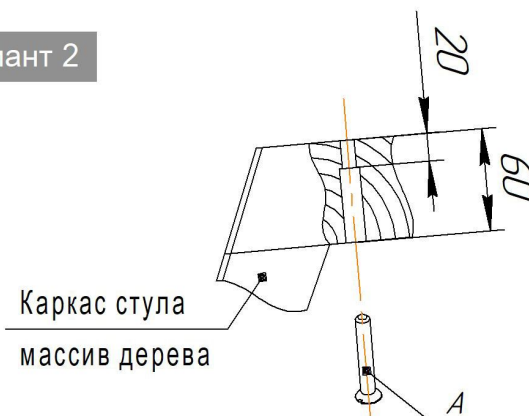
| | |
|---|---|
| Ах4 шт. | |
|  | Для сборки стула, с толщиной каркаса в месте крепления 20 мм. |
| M6x30 | |

При установке сидения на каркас в исполнении 1 использовать винт M6x30.


Вариант 1



Вариант 2



ИСПОЛНЕНИЕ 2

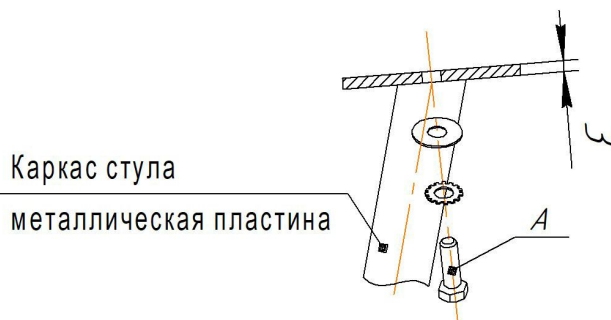
| | |
|---|--|
| Ах4 шт. | |
|  | Для сборки стула, с толщиной каркаса в месте крепления 3 мм. |
| M6x16 | |

При установке сидения на каркас в исполнении 2 использовать болт M6x16.

Вариант 1



Вариант 2



ВНИМАНИЕ!

- * каркасы стульев разрабатывались и тестировались для использования с сидениями ТМ Sheffilton. В случае использования каркасов с другими сидениями, производитель снимает с себя ответственность и гарантийные обязательства;
- * эксплуатация изделия возможна после установки и затяжки всего крепежа;
- * периодически (не реже 1 раза в месяц) производить подтяжку всех резьбовых соединений (винты, шурупы, стяжки и т.д.).

Общий вид изделия

1 ШАГ

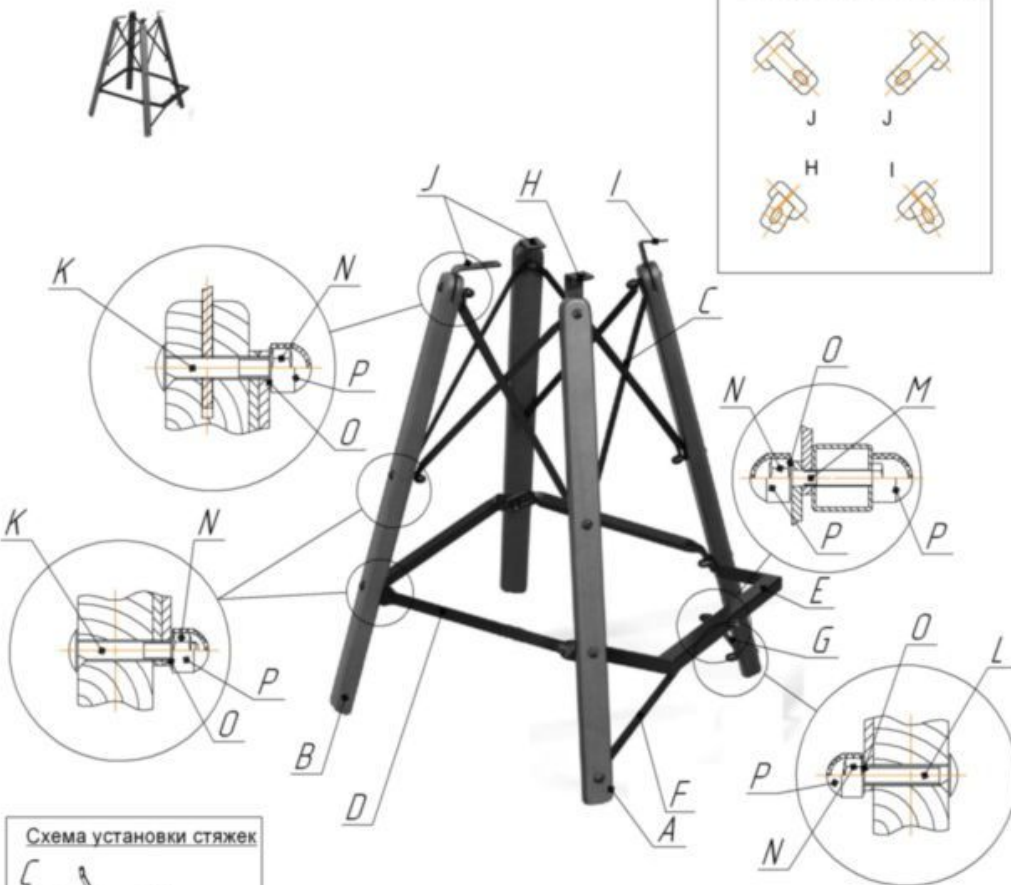


Схема установки кронштейнов

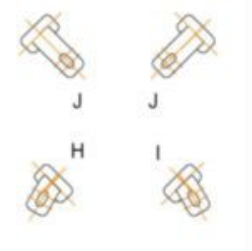
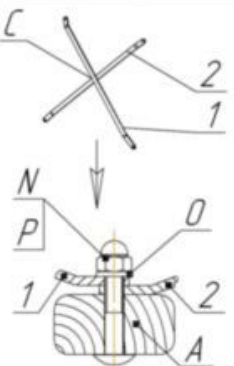


Схема установки стяжек



1. Установить стяжки С и кронштейны Н, I и J в опоры А и В, совместив отверстия как показано на рисунке и в соответствии со схемами установок кронштейнов и стяжек. Крепеж К, N и O не затягивать.
2. Убедиться, что кронштейны расположены в соответствии со схемой установки кронштейнов.
3. Установить стяжки нижние D и подножку E на опоры А и В, как показано на рисунке. Крепеж К, N и O не затягивать.
4. Закрепить стяжки опорные F и G на подножке E и на опоры А, как показано на рисунке. Крепеж L, M, N и O не затягивать.

Лист 1

2 ШАГ



1. Собранный каркас стула установить на плоскую поверхность.
2. Установить сиденье (в комплект поставки не входит) на каркас при помощи крепежа Q, O и R (не затягивать).
3. В случае не прилегания кронштейнов Н и I к сиденью, поменять их местами.
4. Затянуть крепеж Q.
5. Затянуть крепеж К (крепление кронштейнов Н, I и J в опорах А и В).
6. Затянуть оставшийся крепеж К и L.
7. Установить на гайки N колпачки Р.

| | | | | | | | | |
|----------------|--------------|--------------|---------------|----------|----------------------|-----------------------|---------------|-------------------|
| Ax2 шт. | Bx2 шт. | Cx4 шт. | Dx3 шт. | Ex1 шт. | Fx1 шт. | Gx1 шт. | | |
| Опора передняя | Опора задняя | Стяжка | Стяжка нижняя | Подножка | Стяжка опорная левая | Стяжка опорная правая | | |
| | | | | | | | | |
| 4 отв. | 3 отв. | | | | | | | |
| Hx1 шт. | Ix1 шт. | Jx2 шт. | Kx12 шт. | Lx2 шт. | Mx1 шт. | Nx15 шт. | Ox19 шт. | Px16 шт. |
| Кронштейн №1 | Кронштейн №2 | Кронштейн №3 | | | | | | |
| | | | M6x40 | M6x35 | M6x35 | M6 | φ6 (зубчатая) | Колпачок пластик. |
| Qx4 шт. | Rx4 шт. | | | | | | | |
| | | | | | | | | |
| M6x12 | φ6 (увелич.) | | | | | | | |

Лист 2

ВНИМАНИЕ!

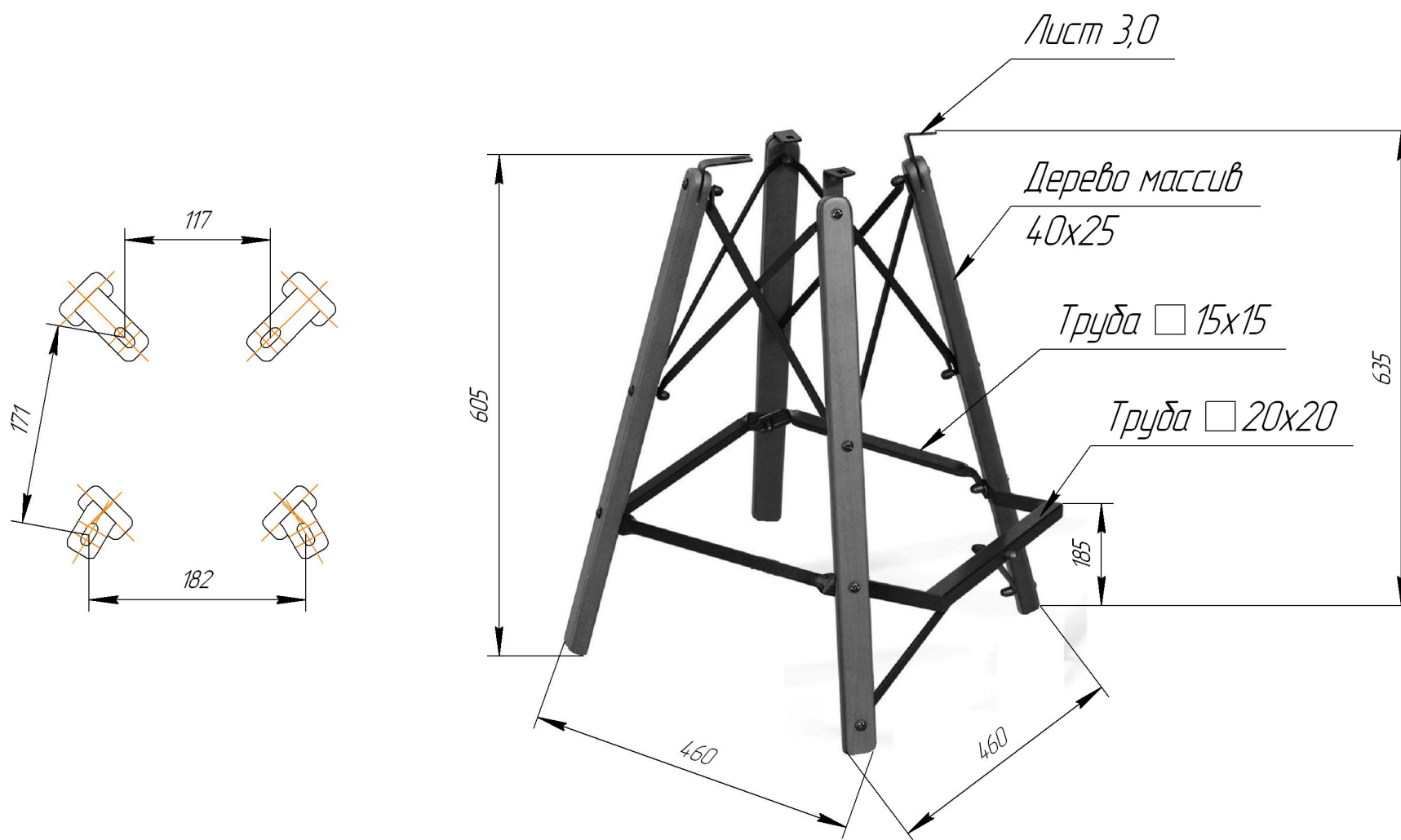
- * эксплуатация изделия возможна после установки и затяжки всего крепежа;
- * периодически (не реже 1 раза в месяц) производить подтяжку всех резьбовых соединений (винты, шурупы, стяжки и т.д.).

Максимальная статическая нагрузка на стул - 200 кг

Sheffilton

Удобная мебель. Всегда.

КАРКАС ПОЛУБАРНОГО СТУЛА SHT-S80-1

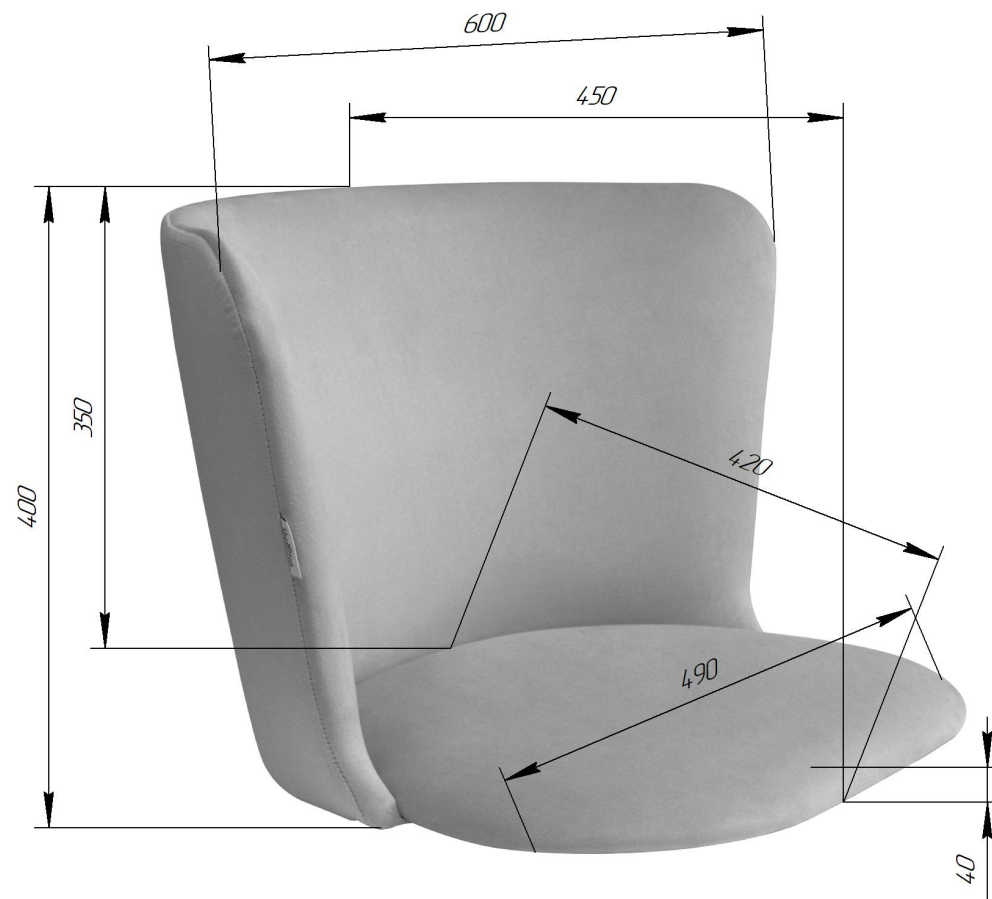
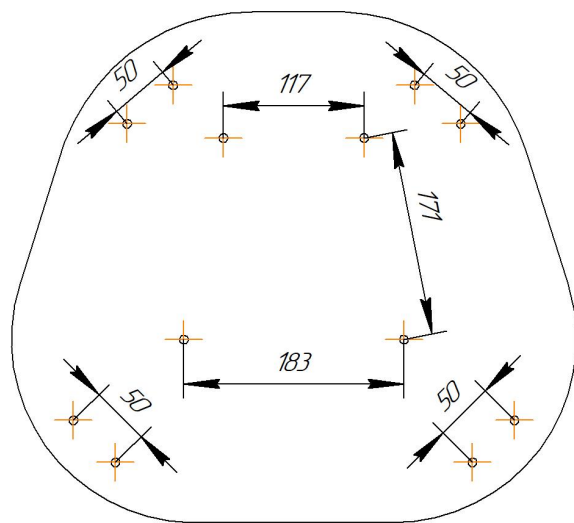


*Внимание! Данные по размерам носят информационный характер.
пожалуйста, уточняйте размеры, если планируете участвовать в тендере!

Sheffilton

Удобная мебель. Всегда.

СИДЕНИЕ МЯГКОЕ SHT-ST36-1



ВНИМАНИЕ! Данные по размерам носят информационный характер.
Пожалуйста, уточняйте размеры, если планируете участвовать в тендере!