


ИСПОЛНЕНИЕ 1

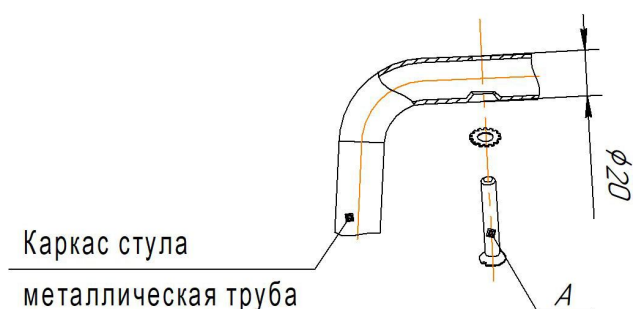
Общий вид сидения

Ах4 шт.	
	Для сборки стула, с толщиной каркаса в месте крепления 20 мм.
M6x30	

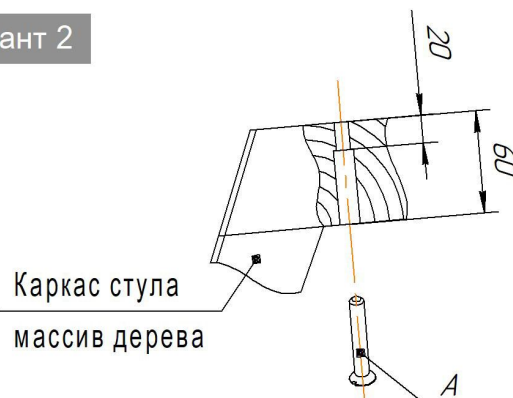
При установке сидения на каркас в исполнении 1 использовать винт M6x30.




Вариант 1



Вариант 2



ИСПОЛНЕНИЕ 2

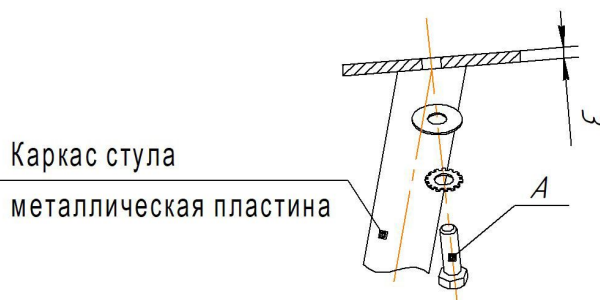
Ах4 шт.	
	Для сборки стула, с толщиной каркаса в месте крепления 3 мм.
M6x16	

При установке сидения на каркас в исполнении 2 использовать болт M6x16.

Вариант 1



Вариант 2

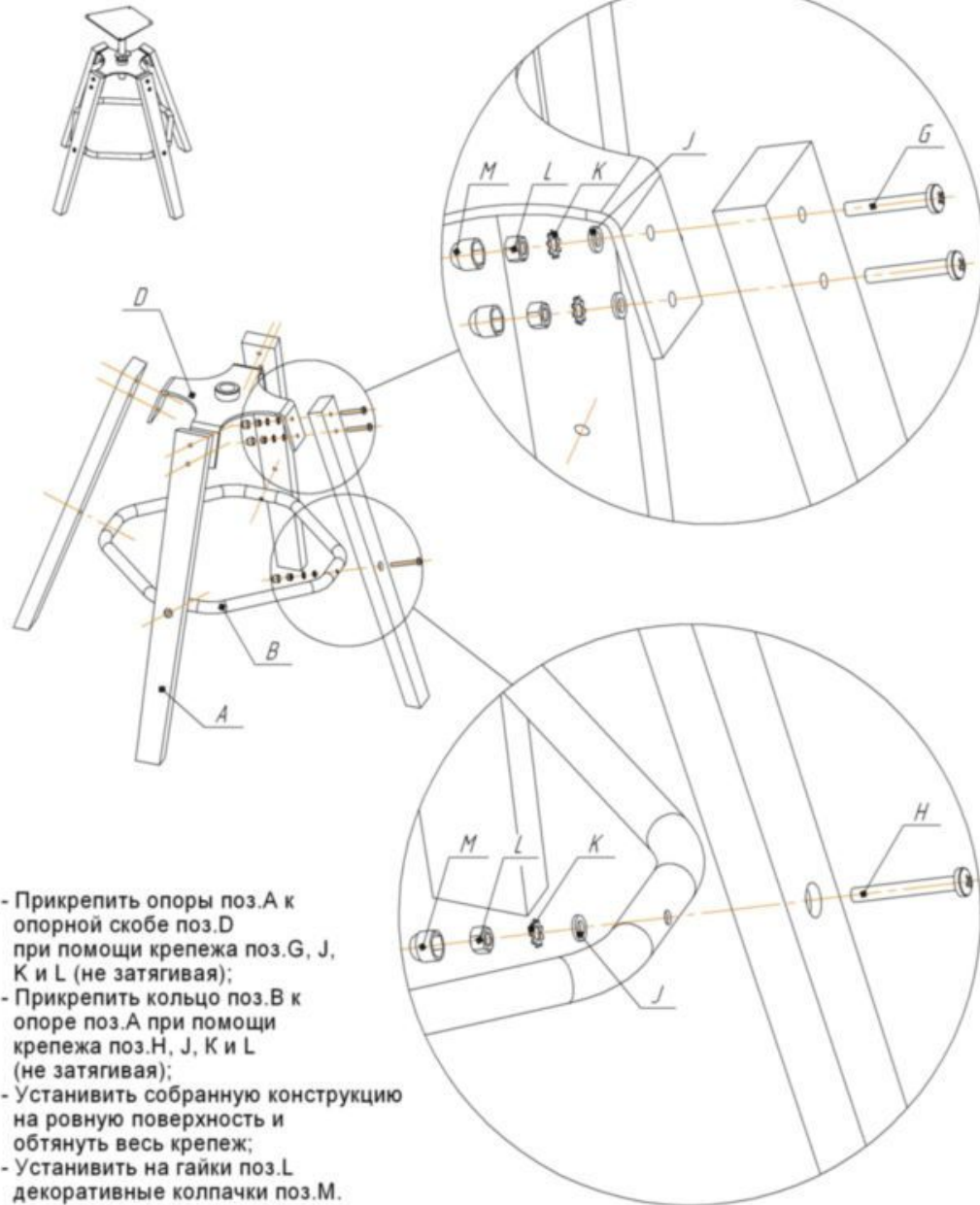


ВНИМАНИЕ!

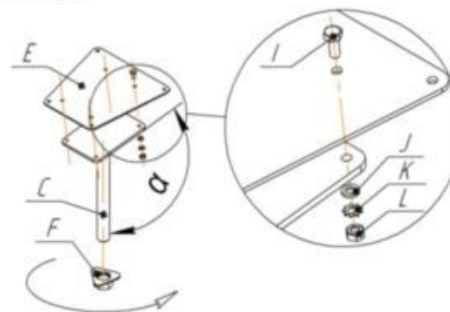
- * каркасы стульев разрабатывались и тестировались для использования с сидениями ТМ Sheffilton. В случае использования каркасов с другими сидениями, производитель снимает с себя ответственность и гарантийные обязательства;
- * эксплуатация изделия возможна после установки и затяжки всего крепежа;
- * периодически (не реже 1 раза в месяц) производить подтяжку всех резьбовых соединений (винты, шурупы, стяжки и т.д.).

Общий вид изделия

1 ШАГ

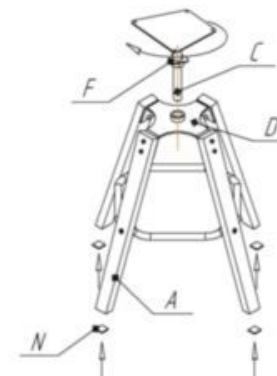


2 ШАГ



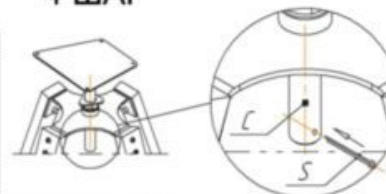
3 ШАГ

- Ввернуть резьбовой шток детали поз.С в резьбовую втулку опорной скобы поз.Д;
- Наклеить подпятник поз.N на опоры поз.А;
- Установить нужную высоту каркаса, путем вворачивания и выворачивания резьбового штока детали поз.С, (от 640 до 740 мм) и зафиксировать положение контр-гайкой поз.F.



4 ШАГ

Ax4 шт.	Bx1 шт.
Cx1 шт.	Dx1 шт.
Ex1 шт.	Fx1 шт.
Gx8 шт.	Hx4 шт.
Ix4 шт.	Jx16 шт.
Kx16 шт.	Lx16 шт.
Mx12 шт.	Nx4 шт.
Ox4 шт.	Px4 шт.
Qx4 шт.	Rx4 шт.



ПРИМЕЧАНИЕ.

1. Установка сидений ST9, ST16, ST19 рекомендуется;
2. Комплектующие O, P, Q и R для крепления сиденья.

													Sx1 шт.
		Винт M6x40	Винт M6x50	M6x16	Р6	Р6 (субчатки)	M6	Колпачок (пластик)	Подпятник (самолеп)	M6x12	Р6	Р6 (субчатки)	4, 2x19 (с шайбой)

ВНИМАНИЕ!

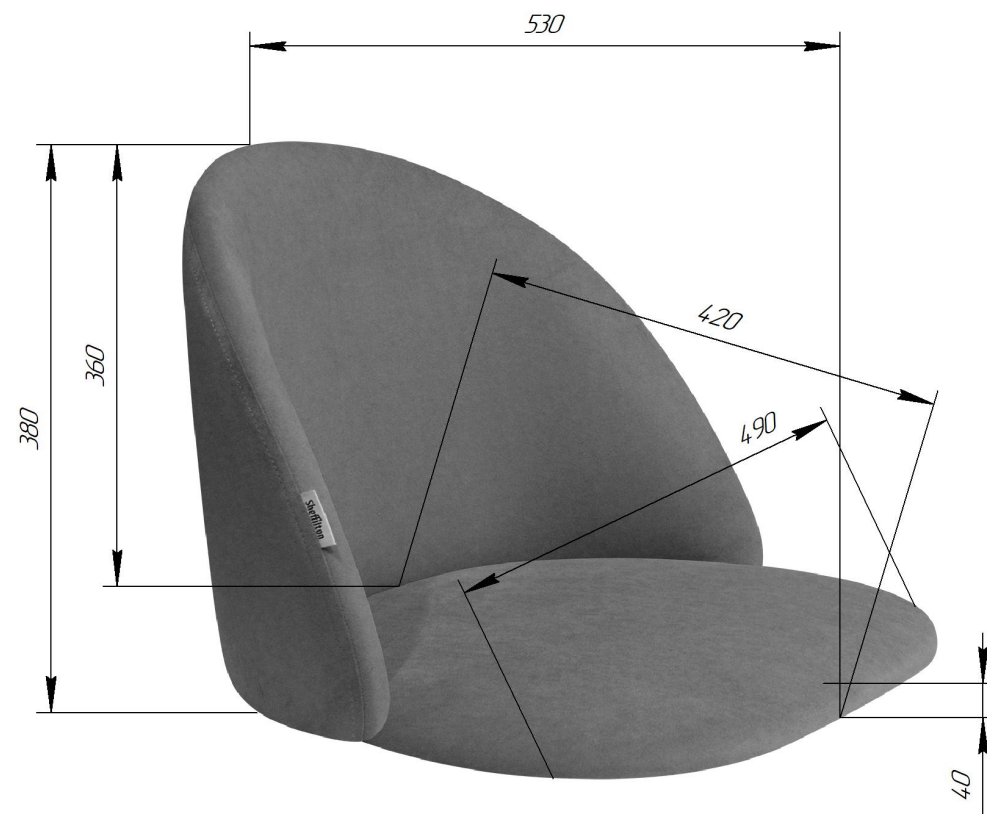
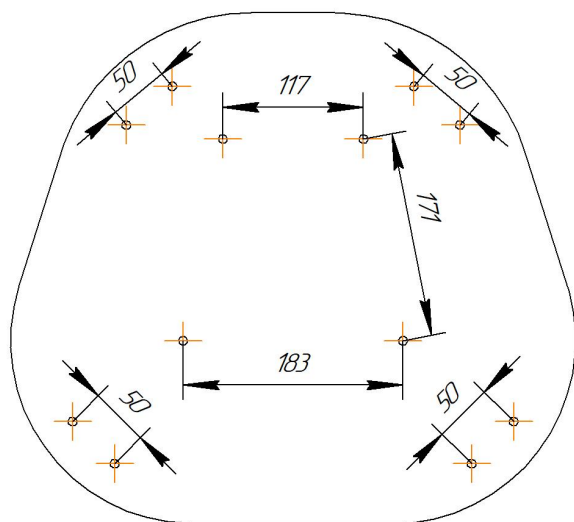
- * эксплуатация изделия возможна после установки и затяжки всего крепежа;
- * периодически (не реже 1 раза в месяц) производить подтяжку всех резьбовых соединений (винты, шурупы, стяжки и т.д.).

Максимальная статическая нагрузка на стул - 260 кг

Sheffilton

Удобная мебель. Всегда.

СИДЕНИЕ МЯГКОЕ SHT-ST35



Sheffilton

Удобная мебель. Всегда.

КАРКАС СТУЛА SHT-S93

