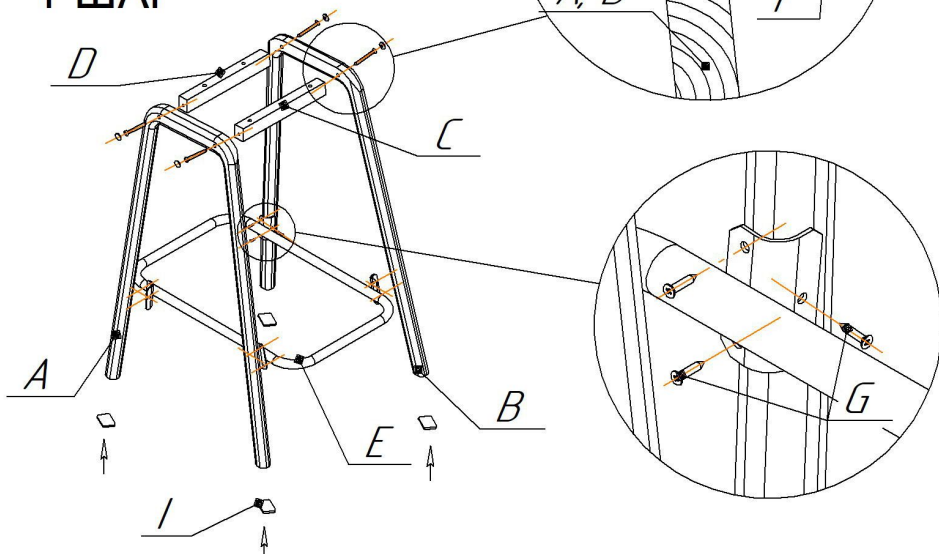


#### Общий вид изделия



#### 1 ШАГ



#### 2 ШАГ



Ax1 шт.	Cx1 шт.	Ex1 шт.					
Bx1 шт.	Dx1 шт.	Fx4 шт.	Gx12шт.	Hx4 шт.	Ix4 шт.	Jx4 шт.	Kx1 шт.

1. Собрать каркас стула согласно схемы (не затягивая крепеж).
2. Прикрепить сиденье и обтянуть весь крепеж.

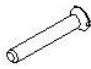
#### ВНИМАНИЕ!

- \* эксплуатация изделия возможна после установки и затяжки всего крепежа;
- \* периодически (не реже 1 раза в месяц) производить подтяжку всех резьбовых соединений (винты, шурупы, стяжки и т.д.).

**Максимальная статическая нагрузка на стул - 100 кг**

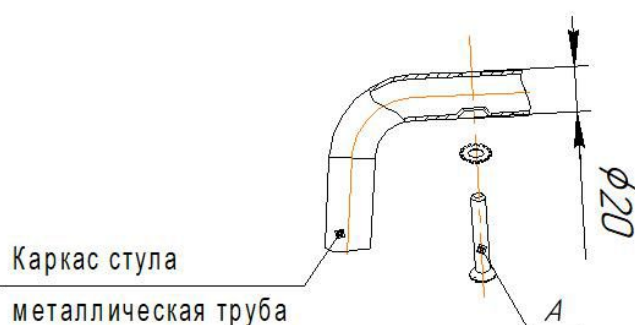
### ИСПОЛНЕНИЕ 1

Общий вид сидения

<b>Ах4 шт.</b>	
	Для сборки стула, с толщиной каркаса в месте крепления 20 мм.
<b>M6x30</b>	

При установке сидения на каркас в исполнении 1 использовать винт M6x30.


#### Вариант 1



#### Вариант 2



### ИСПОЛНЕНИЕ 2

<b>Ах4 шт.</b>	
	Для сборки стула, с толщиной каркаса в месте крепления 3 мм.
<b>M6x16</b>	

При установке сидения на каркас в исполнении 2 использовать болт M6x16.

#### Вариант 1



#### Вариант 2



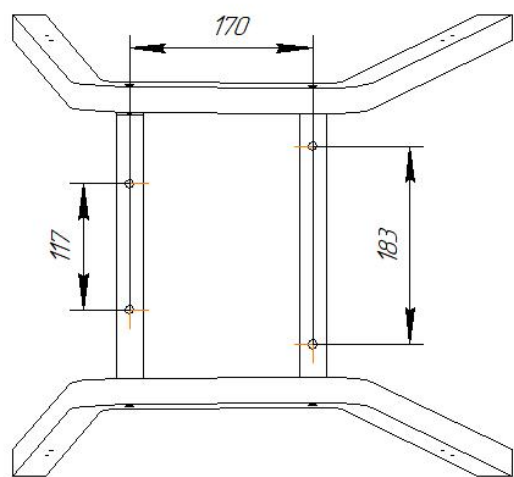
### ВНИМАНИЕ!

- \* эксплуатация изделия возможна после установки и затяжки всего крепежа;
- \* периодически (не реже 1 раза в месяц) производить подтяжку всех резьбовых соединений (винты, шурупы, стяжки и т.д.).

# Sheffilton

Удобная мебель. Всегда.

## КАРКАС ПОЛУБАРНОГО СТУЛА ШНТ-S94-1



# Sheffilton

Удобная мебель. Всегда.

## СИДЕНИЕ SHT-ST34-1

