


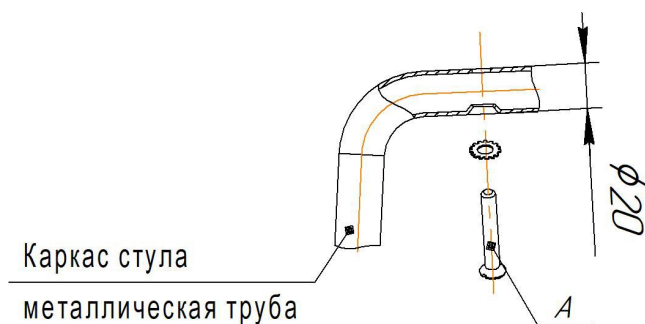
ИСПОЛНЕНИЕ 1

Общий вид сидения

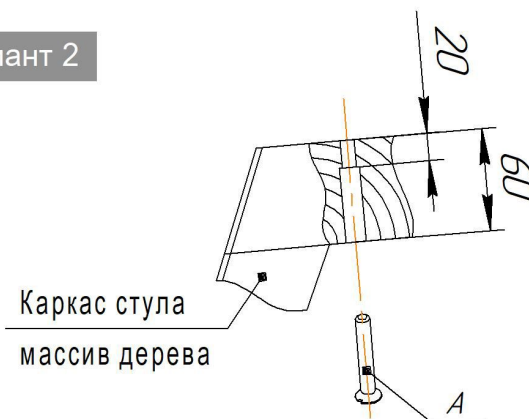
| | |
|---|---|
| Ах4 шт. | |
|  | Для сборки стула, с толщиной каркаса в месте крепления 20 мм. |
| M6x30 | |

При установке сидения на каркас в исполнении 1 использовать винт M6x30.


Вариант 1



Вариант 2



ИСПОЛНЕНИЕ 2

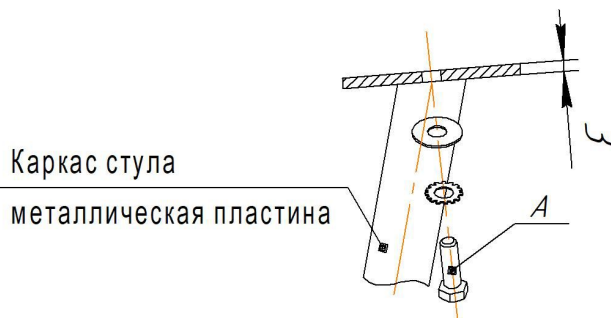
| | |
|---|--|
| Ах4 шт. | |
|  | Для сборки стула, с толщиной каркаса в месте крепления 3 мм. |
| M6x16 | |

При установке сидения на каркас в исполнении 2 использовать болт M6x16.

Вариант 1



Вариант 2



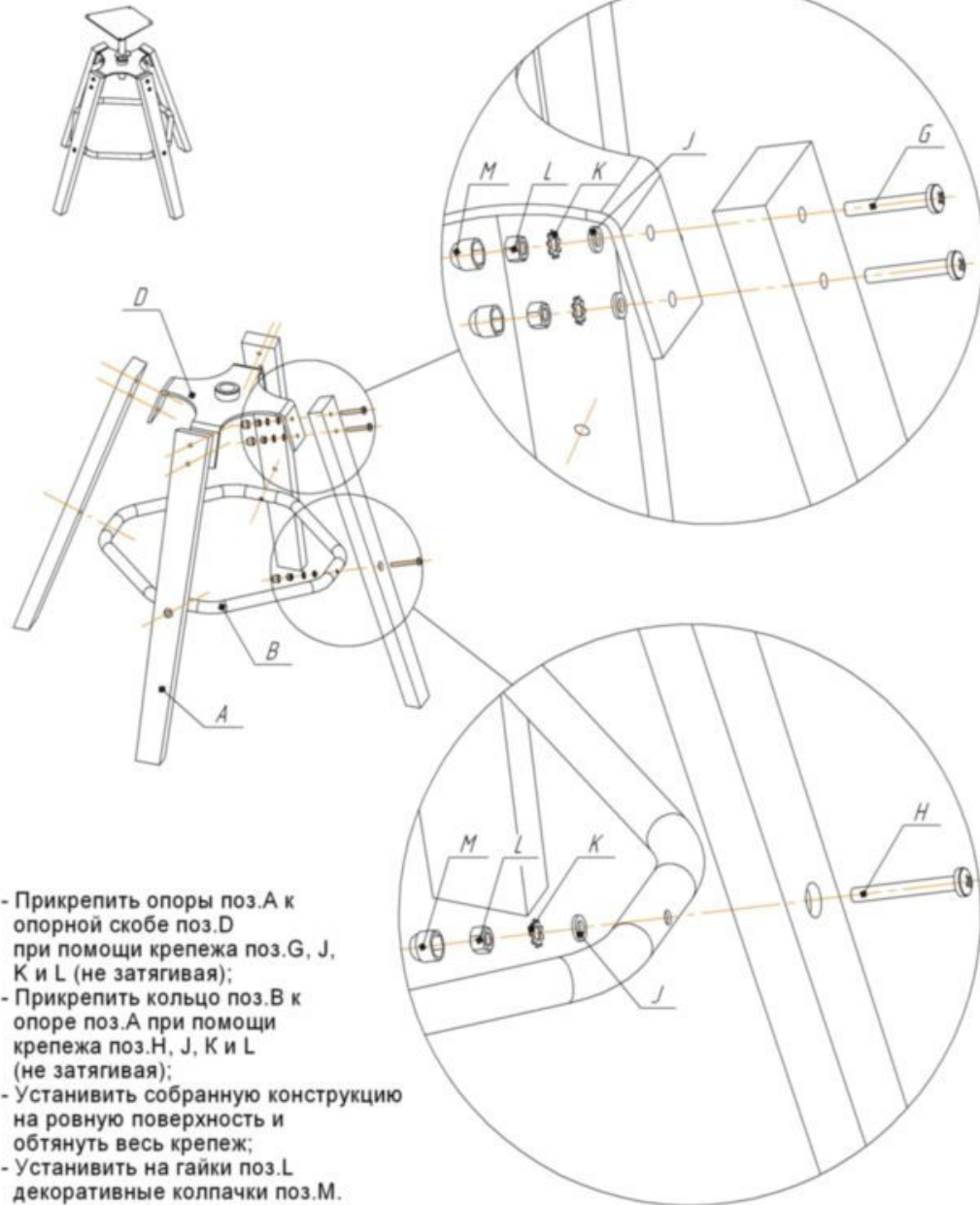
ВНИМАНИЕ!

- * каркасы стульев разрабатывались и тестировались для использования с сидениями ТМ Sheffilton. В случае использования каркасов с другими сидениями, производитель снимает с себя ответственность и гарантийные обязательства;
- * эксплуатация изделия возможна после установки и затяжки всего крепежа;
- * периодически (не реже 1 раза в месяц) производить подтяжку всех резьбовых соединений (винты, шурупы, стяжки и т.д.).

ИНСТРУКЦИЯ ПО СБОРКЕ КАРКАСА СТУЛА SHT-S93

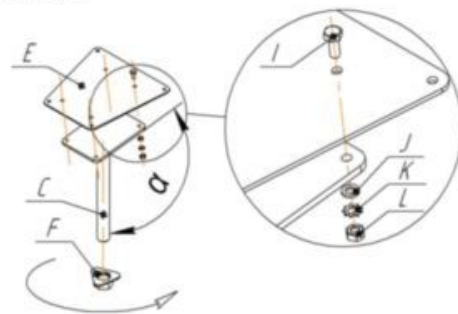
Общий вид изделия

1 ШАГ



- Прикрепить опоры поз.А к опорной скобе поз.Д при помощи крепежа поз.Г, J, К и L (не затягивая);
- Прикрепить кольцо поз.В к опоре поз.А при помощи крепежа поз.Н, J, К и L (не затягивая);
- Установить собранную конструкцию на ровную поверхность и обтянуть весь крепеж;
- Установить на гайки поз.Л декоративные колпачки поз.М.

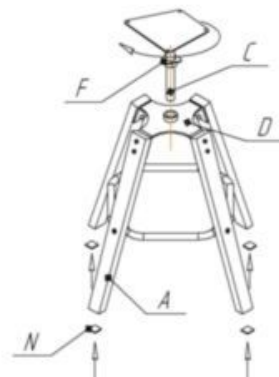
2 ШАГ



- Прикрепить пластину поз.Е к пластине детали поз.С при помощи крепежа поз.І, J, К и L, сохраняя угол наклона, как показано на рисунке (α более 90°);
- Навернуть деталь поз.F (контр-гайка) на резьбовой шток детали поз.С (как показано на рисунке).

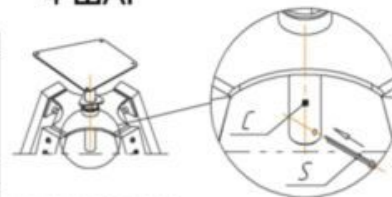
3 ШАГ

- Ввернуть резьбовой шток детали поз.С в резьбовую втулку опорной скобы поз.Д;
- Наклеить подпятник поз.Н на опоры поз.А;
- Установить нужную высоту каркаса, путем вворачивания и выворачивания резьбового штока детали поз.С, (от 640 до 740 мм) и зафиксировать положение контр-гайкой поз.F.



4 ШАГ

| | |
|----------|----------|
| Ax4 шт. | Bx1 шт. |
| Cx1 шт. | Dx1 шт. |
| Ex1 шт. | Fx1 шт. |
| Gx8 шт. | Hx4 шт. |
| Ix4 шт. | Jx16 шт. |
| Kx16 шт. | Lx16 шт. |
| Mx12 шт. | Nx4 шт. |
| Ox4 шт. | Px4 шт. |
| Qx4 шт. | Rx4 шт. |



- Вставить шплинт поз.С в отверстие резьбового штока поз.С, как показано на рисунке.
- Расшплинтовать (максимально разогнуть выступающие концы шплинта) шплинт поз.С.



ПРИМЕЧАНИЕ.

1. Установка сидений ST9, ST16, ST19 рекомендуется;
2. Комплектующие О, Р, Q и R для крепления сиденья.

| | | | | | | | | | | | |
|------------|------------|-------|----|---------------|----|--------------------|---------------------|-------|----|---------------|------------------|
| Винт М6x40 | Винт М6x50 | М6x16 | Р6 | Р6 (субчатки) | М6 | Колпачок (пластик) | Подпятник (самолеп) | М6x12 | Р6 | Р6 (субчатки) | 4,2x19 (шпатель) |
|------------|------------|-------|----|---------------|----|--------------------|---------------------|-------|----|---------------|------------------|

ВНИМАНИЕ!

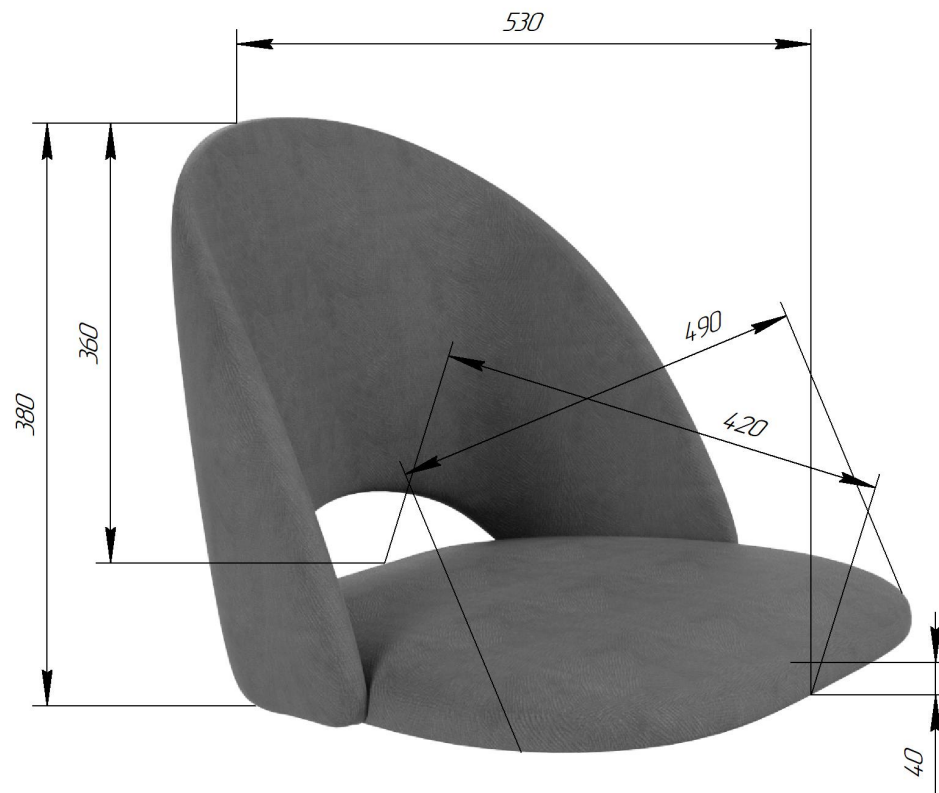
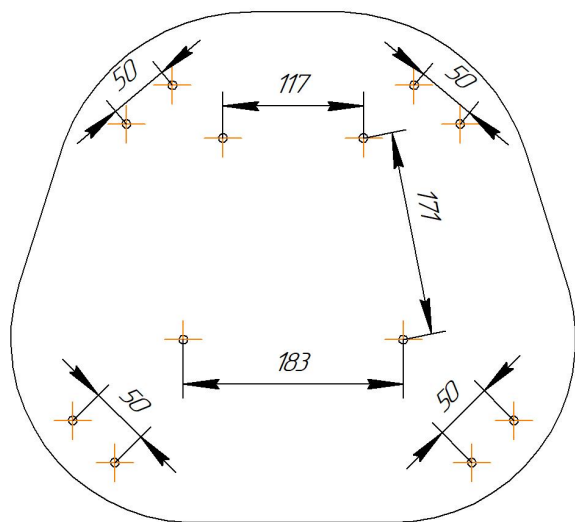
- * эксплуатация изделия возможна после установки и затяжки всего крепежа;
- * периодически (не реже 1 раза в месяц) производить подтяжку всех резьбовых соединений (винты, шурупы, стяжки и т.д.).

Максимальная статическая нагрузка на стул - 260 кг

Sheffilton

Удобная мебель. Всегда.

СИДЕНИЕ МЯГКОЕ SHT-ST34



Sheffilton

Удобная мебель. Всегда.

КАРКАС СТУЛА SHT-S93

