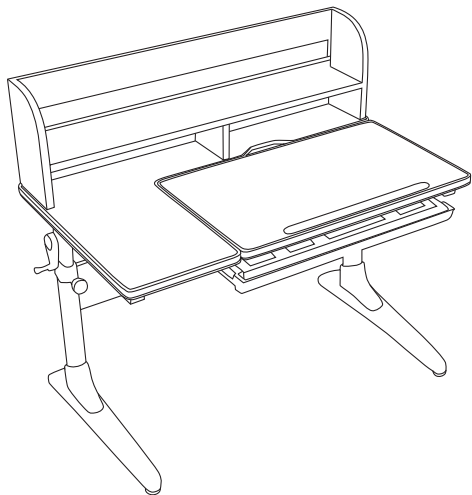


Детская растущая парта

ASSEMBLY INSTRUCTIONS
ИНСТРУКЦИЯ



Anatomica

Anatomica
Study-100 Lux

1



2



3



8



4



5



9



6



7



10



11



12



13



14



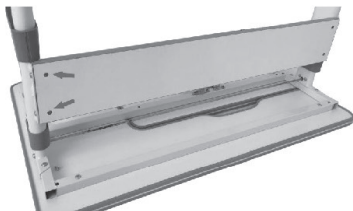
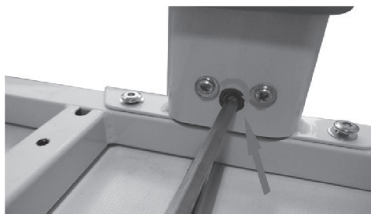
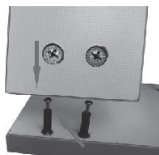
CAUTION!

1. For indoor use only.
2. This product should be placed on a flat surface.
3. Please immediately wipe clean the desktop surface if any liquid is splashed on it.
4. Please check screws regularly to ensure there are no loose parts during daily use.
5. Only tightly fasten all the screws once the desk and chair have been assembled properly.
6. Use a damp cloth to clean the desktop surface.
7. Don't put product in the place where there is corrosive gas and moisture in case of damage.

ВНИМАНИЕ!

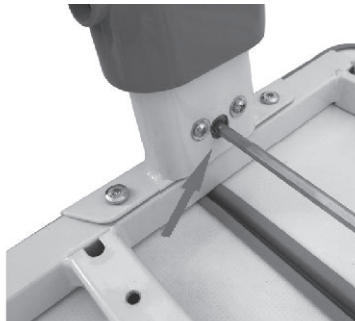
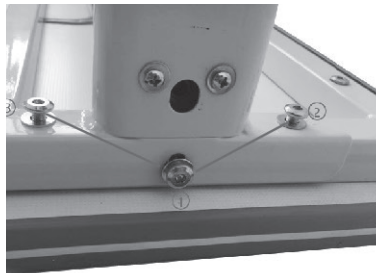
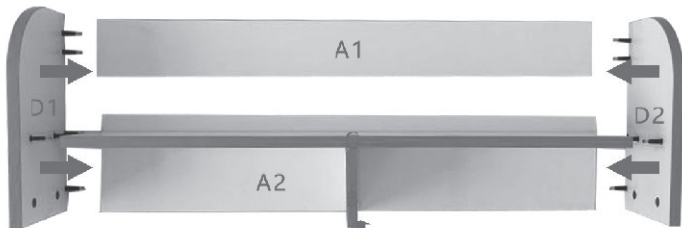
1. Изделие предназначено для использования только в помещении.
2. Изделие должно быть размещено только на плоской поверхности.
3. При попадании на поверхность воды, масла или другой жидкости необходимо немедленно её вытереть.
4. Необходимо регулярно проверять и закреплять крепежи в случае их ослабления.
5. Во избежание повреждения поверхности не ставьте изделие в места повышенной влажности, не допускается попадание химических реагентов, растворителей.
6. Никогда не закрепляйте винты до того, как все они будут зафиксированы на своих местах.
7. Используйте влажную ткань для очистки рабочей поверхности стола.
8. Максимальная нагрузка: парта – 50кг.

1



MODEL: Study-100 Lux

2



3



MODEL: Study-100 Lux



5



MODEL: Study-100 Lux

HEIGHT ADJUSTMENT

РЕГУЛИРОВКА ВЫСОТЫ

CAUTION: TWO LEGS SHOULD BE INSTALLED AT THE SAME LEVEL

ВНИМАНИЕ: ОБЕ НОЖКИ ДОЛЖНЫ БЫТЬ УСТАНОВЛЕНЫ НА ОДНОМ УРОВНЕ

Anatom:ica

EAC