

СВЕТИЛЬНИК СТАЦИОНАРНЫЙ С ЛЮМИНЕСЦЕНТНОЙ ЛАМПОЙ ЛПО 2014

Краткое руководство по эксплуатации

1 Назначение и область применения

1.1 Светильники стационарные с люминесцентными лампами ЛПО 2014 товарного знака IEK® (далее – светильники) предназначены для общего и местного освещения внутри жилых и общественных помещений, а также для подсветки в шкафах и витринах, и соответствуют ГОСТ ИЕС 60598-2-1.

Расширенная техническая информация размещена на сайте www.iek.ru

2 Основные параметры и комплектность

2.1 Включение и выключение светильника производится встроенным выключателем.

Таблица 1 – Основные технические параметры

Параметры	ЛПО 2014/13 Вт
Номинальное напряжение	230 В, 50 Гц
Тип люминесцентной лампы	Трубчатая T5 (цоколь G5)
Номинальная мощность, Вт	13
Номинальная продолжительность горения установленной лампы, часов, не менее	10 000
Цветовая температура лампы, К	6500
Номинальный световой поток лампы, лм	800
Класс энергоэффективности люминесцентной лампы	B
Тип ПРА	Электронный
Класс электрооборудования ГОСТ ИЕС 61 140	I
Степень защиты по ГОСТ 14254	IP20
Способ установки	Настенный
Материал монтажной поверхности по ГОСТ Р МЭК 60598-1	Нормально воспламеняемый
Сечение подключаемых проводов, мм ²	3×(0,75 ÷ 1,5)
КПД, %, не менее	57
Энергоэффективность светильника, лм/Вт, не менее	30
Масса, кг	0,8

Таблица 2 – Климатические условия, утилизация и гарантийные обязательства

Параметр		Значение
Эксплуатация	Диапазон рабочих температур	От минус 10 до плюс 50 °С
	Относительная влажность	Не более 80 % при температуре плюс 25 °С
	Климатическое исполнение и категория размещения по ГОСТ 15150	УХЛ4
Транспортирование	Температура	От минус 50 до плюс 40 °С
	Условия	Любым видом крытого транспорта, обеспечивающим предохранение упакованных изделий от механических повреждений, загрязнения и попадания влаги, в упаковке изготовителя
Хранение	Температура	От минус 50 до плюс 40 °С
	Относительная влажность воздуха	98 % при температуре плюс 25 °С
	Условия	В упаковке изготовителя в закрытых помещениях с естественной вентиляцией
Утилизация	Изделия утилизируются с изделиями бытовой электронной техники. Люминесцентные лампы необходимо сдать в организации по переработке ртутьсодержащих отходов.	
Гарантийный срок со дня продажи при условии соблюдения потребителем правил транспортирования, хранения, монтажа и эксплуатации, лет		1*
Срок службы, лет		3*

* не распространяется на лампы

Таблица 3 – Комплектность

Наименование	Количество, шт.
Светильник в сборе	1
Винт самонарезающий	2
Этикетка	1 экз.

3 Требования безопасности и эксплуатации

ПРЕДОСТЕРЕЖЕНИЕ: ЛЮМИНЕСЦЕНТНАЯ ЛАМПА СОДЕРЖИТ РТУТЬ!

3.1 Содержание ртути в лампе не более 3 мг. Обращайтесь с люминесцентной лампой осторожно, чтобы не разорвать и не повредить колбу лампы.

В процессе установки и съема удерживайте лампу за цоколь.

3.2 При разрушении колбы лампы необходимо открыть окно, покинуть помещение и вызвать специализированную организацию для проведения работ по демеркуризации.

ВНИМАНИЕ: РАБОТЫ, СВЯЗАННЫЕ С МОНТАЖОМ, УСТРАНЕНИЕМ НЕИСПРАВНОСТЕЙ И ЧИСТКОЙ СВЕТИЛЬНИКА, НЕОБХОДИМО ПРОВОДИТЬ ПРИ ОТКЛЮЧЁННОМ НАПРЯЖЕНИИ СЕТИ ПИТАНИЯ!

ВНИМАНИЕ: ЛАМПА В ПРОЦЕССЕ РАБОТЫ МОЖЕТ СИЛЬНО НАГРЕВАТЬСЯ. ПЕРЕД СМЕНОЙ ЛАМПЫ ДАЙТЕ СВЕТИЛЬНИКУ И ЛАМПЕ ОСТЫТЬ!

ЗАПРЕЩАЕТСЯ ПОДКЛЮЧЕНИЕ СВЕТИЛЬНИКА К НЕИСПРАВНОЙ ЭЛЕКТРОПРОВОДКЕ.

ЗАПРЕЩАЕТСЯ УСТАНОВЛИВАТЬ СВЕТИЛЬНИК НА ЛЕГКОВОСПЛАМЕНЯЕМЫЕ МАТЕРИАЛЫ, НАПРИМЕР, ТАКИЕ КАК ДРЕВЕСНЫЙ ШПОН И МАТЕРИАЛЫ НА ОСНОВЕ ДЕРЕВА ТОЛЩИНОЙ МЕНЕЕ 2 мм.

3.3 При монтаже, техническом обслуживании и эксплуатации светильника необходимо соблюдать требования «Правил техники безопасности и технической эксплуатации электроустановок потребителей».

3.4 Светильники неремонтопригодны. При обнаружении неисправности и по истечении срока службы изделие утилизировать.


ЗАПРЕЩАЕТСЯ ЭКСПЛУАТИРОВАТЬ СВЕТИЛЬНИКИ, ИМЕЮЩИЕ МЕХАНИЧЕСКИЕ ПОВРЕЖДЕНИЯ ДЕТАЛЕЙ.

4 Инструкция по монтажу

4.1 Монтаж и подключение светильника проводить при отключённом питающем напряжении.

Монтаж и подключение светильника проводить при отключённом питающем напряжении.

4.2 Монтаж и подключение светильника (рисунок 1):

- отверните винт на боковине корпуса светильника, на которой имеется отверстие для ввода проводов;
- снимите боковину;
- сдвиньте рассеиватель в бок и снимите его со светильника;
- извлеките люминесцентную лампу;
- введите через резиновый сальник внутрь светильника подключаемый сетевой провод;
- закрепите корпус светильника на монтажной поверхности винтами самонарезающими, входящими в комплект светильника;
- подключите подготовленные концы проводов питания к клеммам L и N, а жёлто-зелёный провод заземления к клемме  клеммного зажима;
- прочно затяните винты клеммных зажимов;
- установите на место люминесцентную лампу;
- установите на светильник рассеиватель;

- установите боковину корпуса и закрепите её винтом;
- светильник готов к эксплуатации.

4.3 Установка и смена лампы:

- переведите выключатель на корпусе светильника в положение «Выключено»;
- полностью обесточьте сегмент питающей сети, к которому подключён светильник;
- убедитесь в соответствии типа люминесцентной лампы и её мощности параметрам светильника, приведённым в таблице 1;
- вставьте люминесцентную лампу штырями обоих цоколей в пазы держателей и поверните вокруг её продольной оси на 90° до щелчка;
- установите на корпус светильника рассеиватель до щелчка.

4.4 Извлечение люминесцентной лампы для смены производится в обратном порядке.

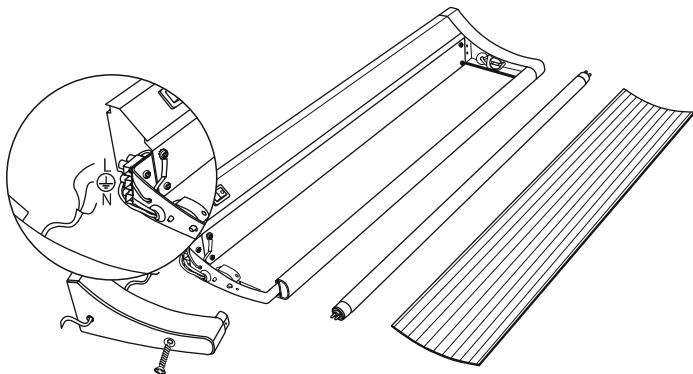


Рисунок 1

5 Адреса для обращения потребителей

5.1 В период гарантийных обязательств и при возникновении претензий обращаться к продавцу или в организации:

**РОССИЙСКАЯ ФЕДЕРАЦИЯ
ООО «ИЭК ХОЛДИНГ»**

142100, Московская область, г. Подольск,
проспект Ленина, дом 107/49, офис 457
Тел./факс: +7 (495) 542-22-27
info@iek.ru
www.iek.ru

**РЕСПУБЛИКА БЕЛАРУСЬ
ООО «ИЭК ХОЛДИНГ»
(Представительство
в Республике Беларусь)**

Тел.: + 375 (17) 286-36-29
www.iek.ru

**РЕСПУБЛИКА КАЗАХСТАН
ТОО «ТД ИЭК. КАЗ»**

Тел.: +7 (727) 237-92-49, 237-92-50
www.iek.kz

**РЕСПУБЛИКА МОЛДОВА
П.И.К. «ИЭК МОЛДОВА» О.О.О.**

Тел.: +373 (22) 479-065, 479-066
www.iek.md

**УКРАИНА
ООО «ТОРГОВЫЙ ДОМ
УКРЭЛЕКТРОКОМПЛЕКТ»**

Тел.: +38 (044) 536-99-00
www.iek.ua

**ЛАТВИЙСКАЯ РЕСПУБЛИКА
ООО «ИЭК БАЛТИЯ»**

Тел.: +371 2934-60-30
www.iek.ru

**МОНГОЛИЯ
«ИЭК МОНГОЛИЯ» КОО**

Тел.: +976 7015-28-28
www.iek.mn