

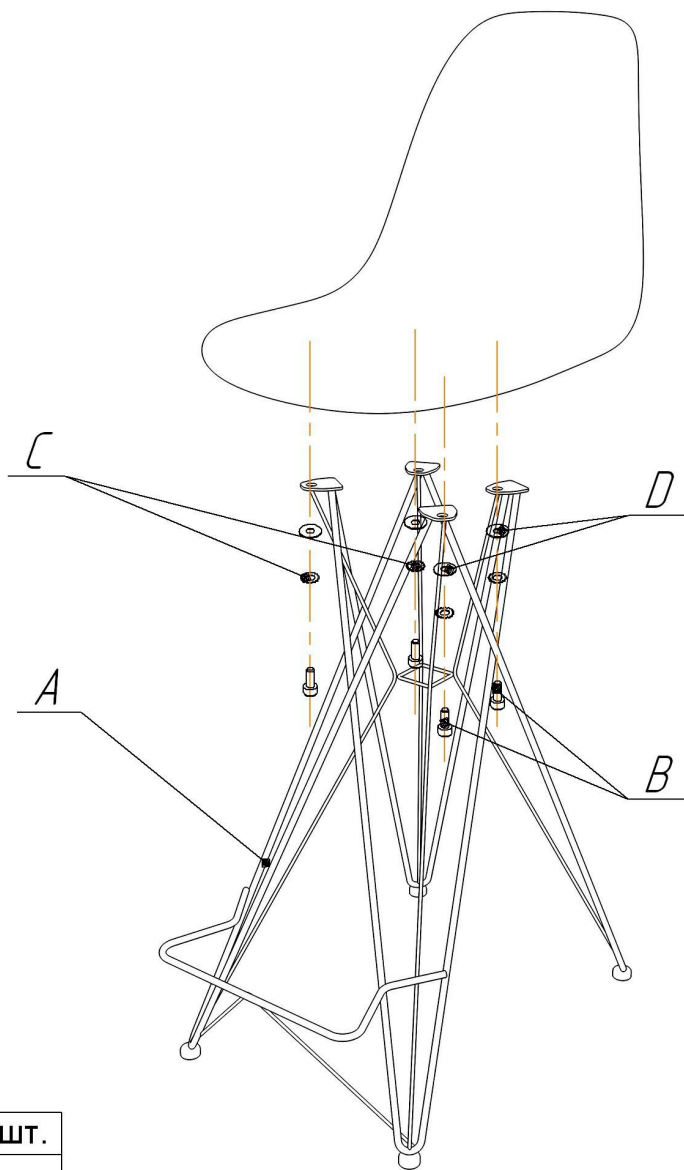
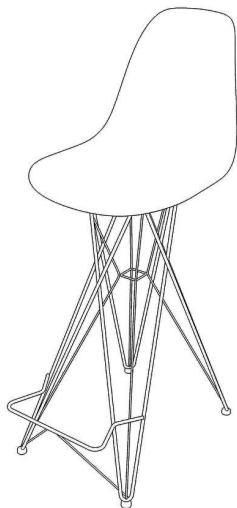
# Sheffilton

Удобная мебель. Всегда.

## ИНСТРУКЦИЯ ПО СБОРКЕ

### КАРКАС СТУЛА ПОЛУБАРНОГО SHT-S66-1

#### Общий вид изделия



| Ax1 шт. | Bx4 шт. | Cx4 шт.             | Dx4 шт.          |
|---------|---------|---------------------|------------------|
|         |         |                     |                  |
|         | M6x12   | φ6<br>(увеличенная) | φ6<br>(ЗУБЧАТАЯ) |

#### ВНИМАНИЕ!

- \* эксплуатация изделия возможна после установки и затяжки всего крепежа;
- \* периодически (не реже 1 раза в месяц) производить подтяжку всех резьбовых соединений (винты, шурупы, стяжки и т.д.).

**Максимальная статическая нагрузка на стул - 200 кг**

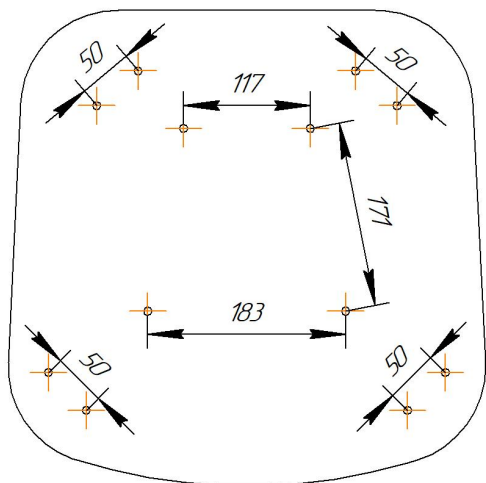
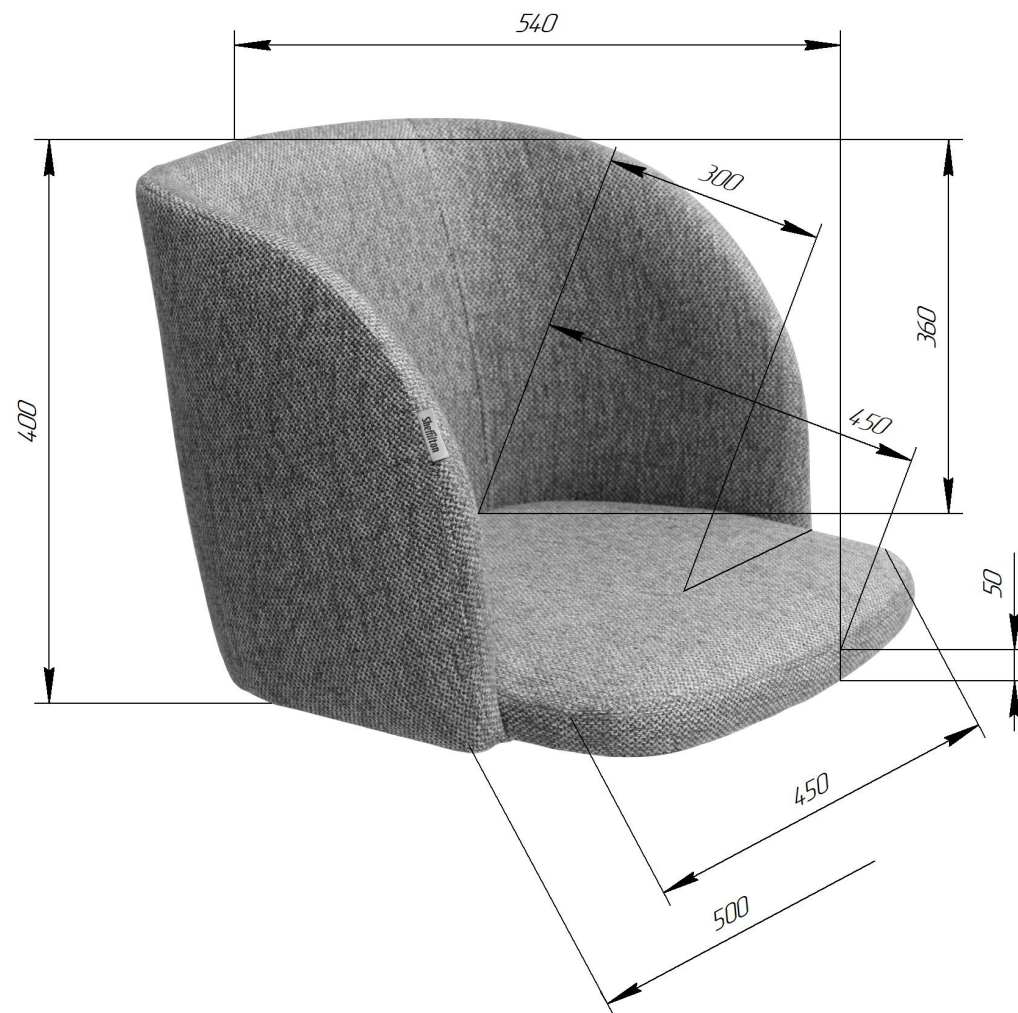
248033, г. Калуга, 2-ой Академический проезд, 13,  
т. (4842) 500-580, т/ф (4842) 500-581,  
e-mail: partner@sheffilton.com

[www.sheffilton.com](http://www.sheffilton.com)

# Sheffilton

Удобная мебель. Всегда.

## СИДЕНИЕ МЯГКОЕ SHT-ST33



# Sheffilton

Удобная мебель. Всегда.

## КАРКАС СТУЛА ПОЛУБАРНОГО SHT-S66-1

