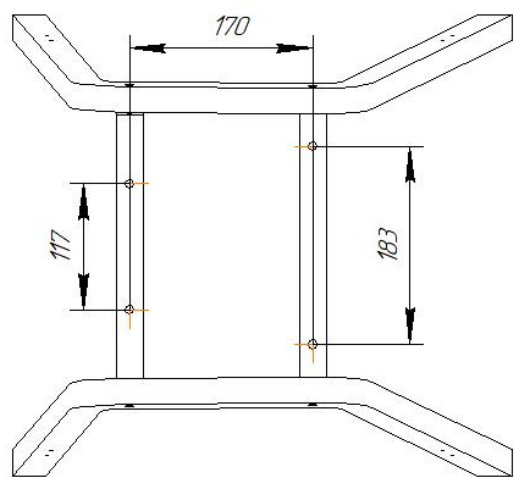


Sheffilton

Удобная мебель. Всегда.

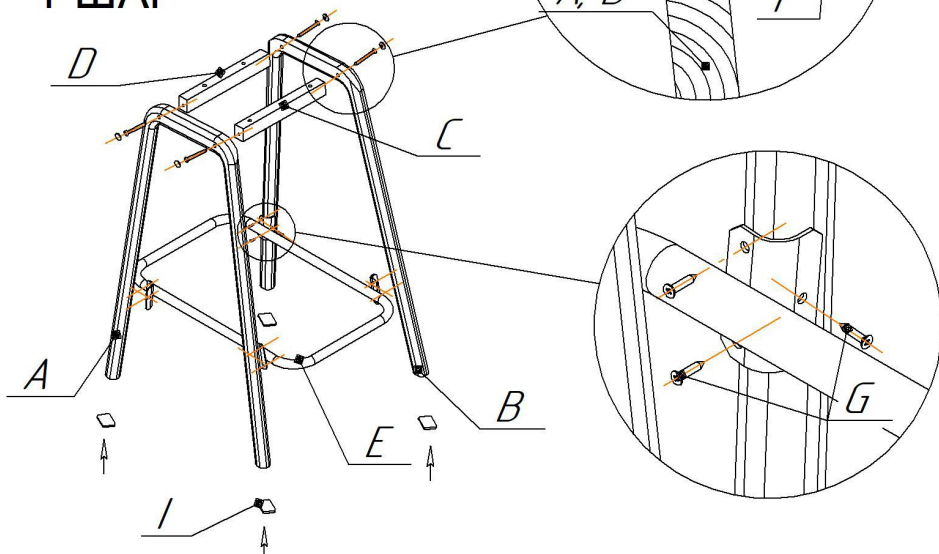
КАРКАС ПОЛУБАРНОГО СТУЛА ШНТ-S94-1



Общий вид изделия



1 ШАГ



2 ШАГ



Ax1 шт.	Cx1 шт.	Eх1 шт.					
Bx1 шт.	Dx1 шт.	Fх4 шт.	Gх12шт.	Hх4 шт.	Iх4 шт.	Jх4 шт.	Kх1 шт.

1. Собрать каркас стула согласно схемы (не затягивая крепеж).
2. Прикрепить сиденье и обтянуть весь крепеж.

ВНИМАНИЕ!

- * эксплуатация изделия возможна после установки и затяжки всего крепежа;
- * периодически (не реже 1 раза в месяц) производить подтяжку всех резьбовых соединений (винты, шурупы, стяжки и т.д.).

Максимальная статическая нагрузка на стул - 100 кг

Sheffilton

Удобная мебель. Всегда.

СИДЕНИЕ МЯГКОЕ SHT-ST31

