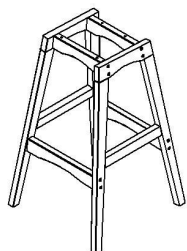
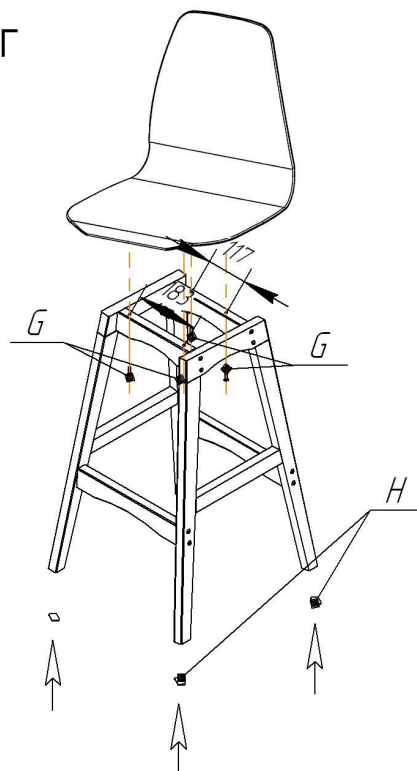


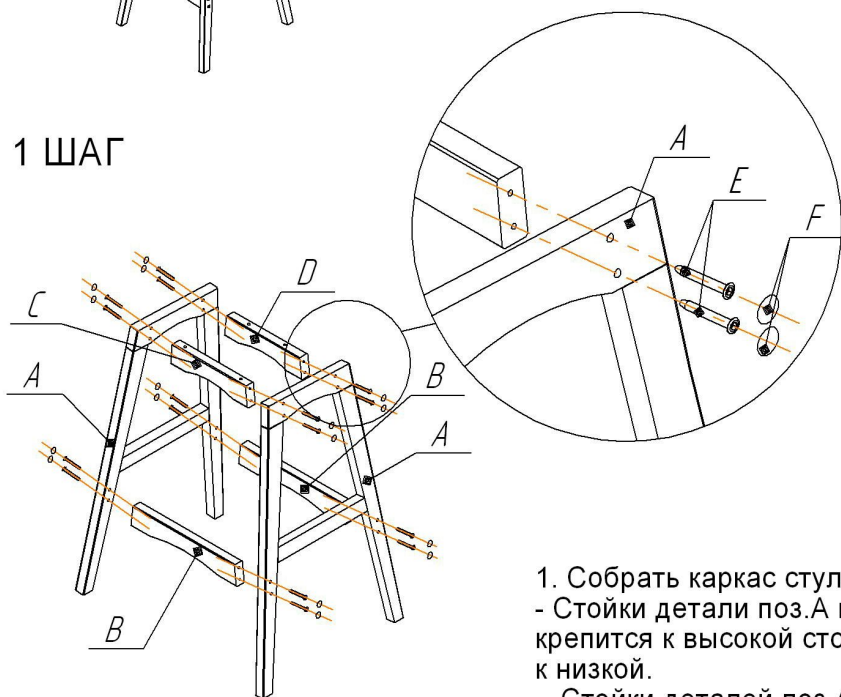
Общий вид изделия



2 ШАГ



1 ШАГ



- Собрать каркас стула не затягивая крепеж E:
 - Стойки детали поз.А имеют разную высоту. Деталь поз.С крепится к высокой стороне детали поз.А, деталь поз.Д к низкой.
 - Стойки деталей поз.А в нижней части запилены под углом. При сборке расположить детали поз.А по направлению друг к другу так, чтобы стойки полностью прилегали к поверхности пола.

- Прикрепить сиденье (затянуть крепеж G).
- Установить каркас стула на ровную поверхность и затянуть крепеж E.
- Приклеить подпятники Н к опорам А.

Ах2 шт.	Вх2 шт.	Ех16 шт.	Фх16 шт.			
			Заглушка 			
	Сх1 шт.	Дх1 шт.	Гх4 шт.	Нх4 шт.	Их1 шт.	
					Ключ 6-ти гран. 	
				подпятник (самоклейка)	№ 4	

ВНИМАНИЕ!

- * эксплуатация изделия возможна после установки и затяжки всего крепежа;
- * периодически (не реже 1 раза в месяц) производить подтяжку всех резьбовых соединений (винты, шурупы, стяжки и т.д.).

Максимальная статическая нагрузка на стул - 260 кг

Sheffilton

Удобная мебель. Всегда.

СИДЕНИЕ МЯГКОЕ SHT-ST29

