

Sheffilton

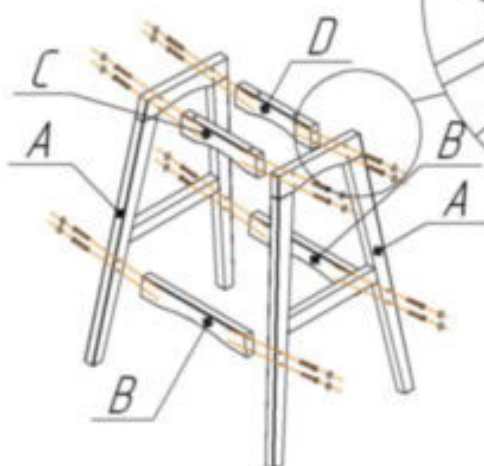
Удобная мебель. Всегда.

ИНСТРУКЦИЯ ПО СБОРКЕ КАРКАС СТУЛА БАРНОГО SHT-S65

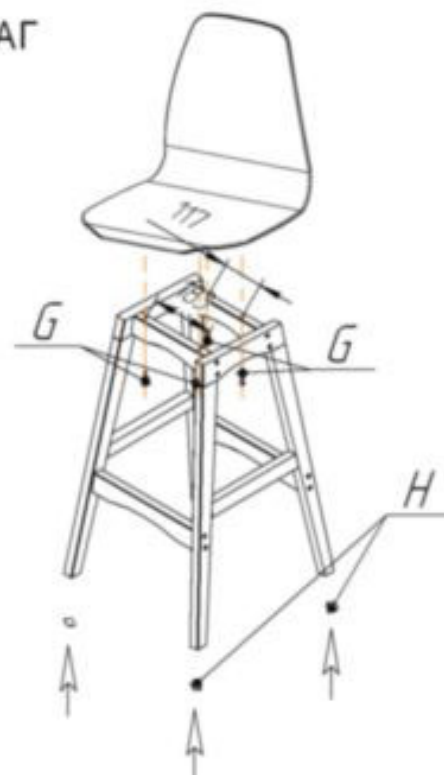
Общий вид изделия



1 ШАГ



2 ШАГ



- Собрать каркас стула не затягивая крепеж E:
 - Стойки детали поз.А имеют разную высоту. Деталь поз.С крепится к высокой стороне детали поз.А, деталь поз.Д к низкой.
 - Стойки деталей поз.А в нижней части запилены под углом. При сборке расположить детали поз.А по направлению друг к другу так, чтобы стойки полностью прилегали к поверхности пола.

Ax2 шт.	Vx2 шт.	Ex16 шт.	Fx16 шт.	2. Прикрепить сиденье (затянуть крепеж G). 3. Установить каркас стула на ровную поверхность и затянуть крепеж E. 4. Приклеить подпятники H к опорам А.		
				Gx4 шт.	Hx4 шт.	Ix1 шт.

ВНИМАНИЕ!

- *эксплуатация изделия возможна после установки и затяжки всего крепежа;
- * периодически (не реже 1 раза в месяц) производить подтяжку всех резьбовых соединений (винты, шурупы, стяжки и т.д.).

Максимальная статическая нагрузка на стул - 260 кг

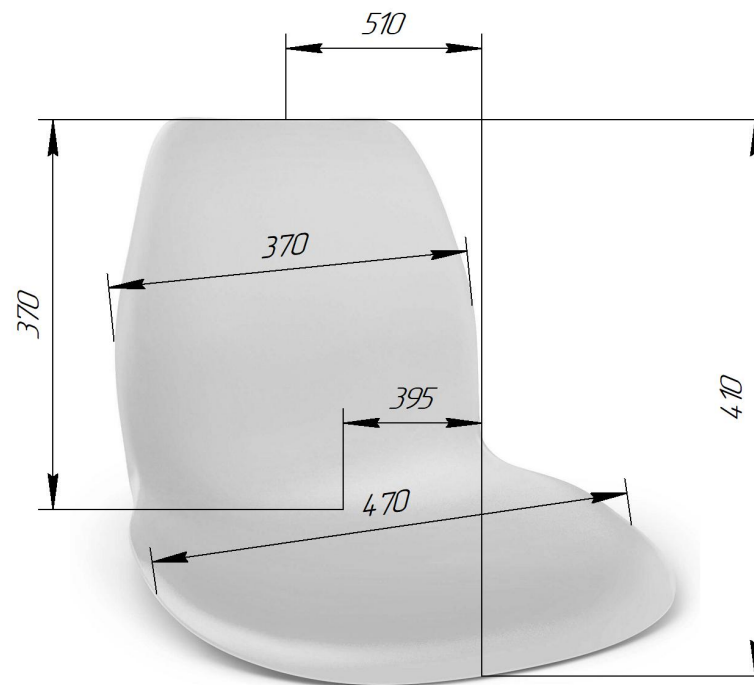
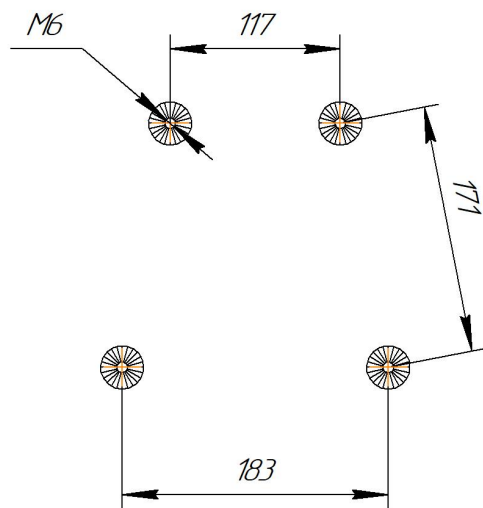
248033, г. Калуга, 2-ой Академический проезд, 13,
т. (4842) 500-580, т/ф (4842) 500-581,
e-mail: partner@sheffilton.com

www.sheffilton.com

Sheffilton

Удобная мебель. Всегда.

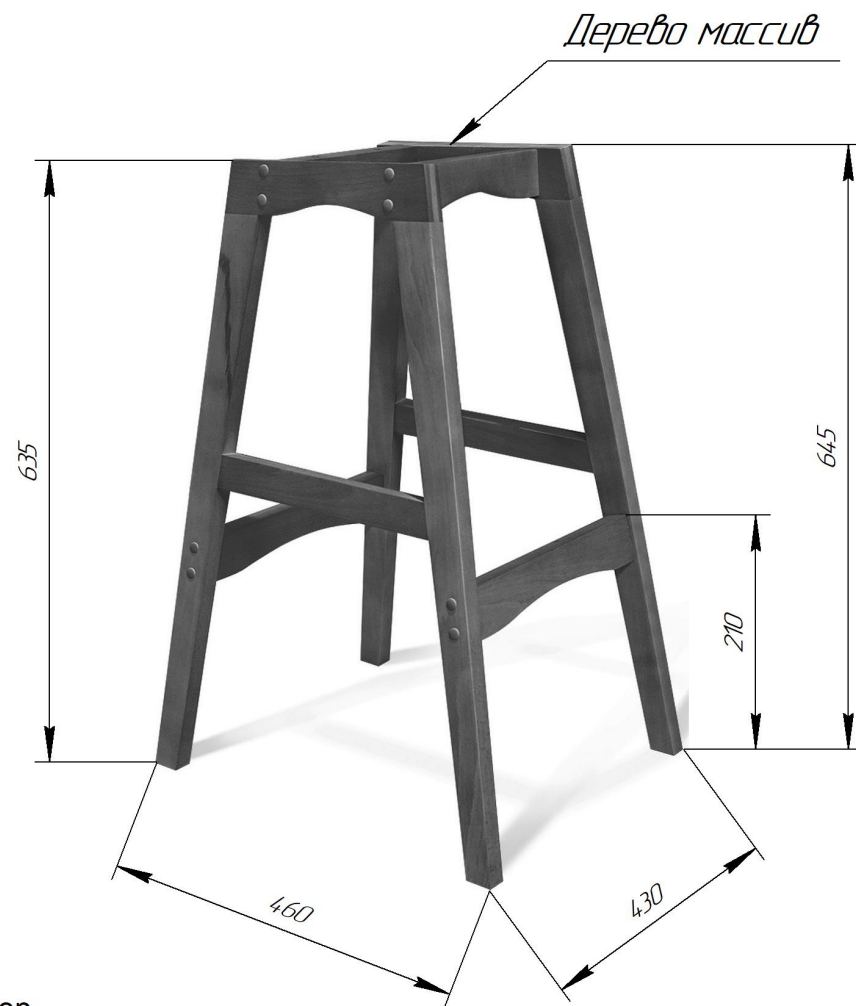
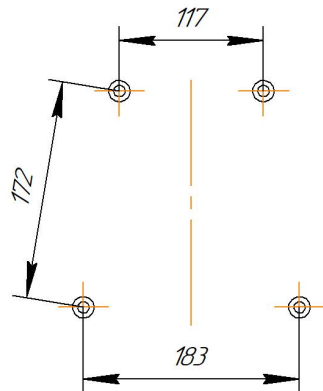
СИДЕНИЕ SHT-ST29-C22



Sheffilton

Удобная мебель. Всегда.

КАРКАС СТУЛА ПОЛУБАРНОГО SHT-S65-1



ВНИМАНИЕ! Данные по размерам носят информационный характер.
Пожалуйста, уточняйте размеры, если планируете участвовать в тендере!