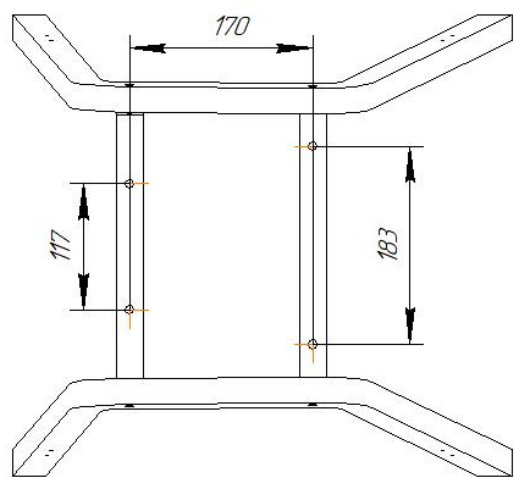


Sheffilton

Удобная мебель. Всегда.

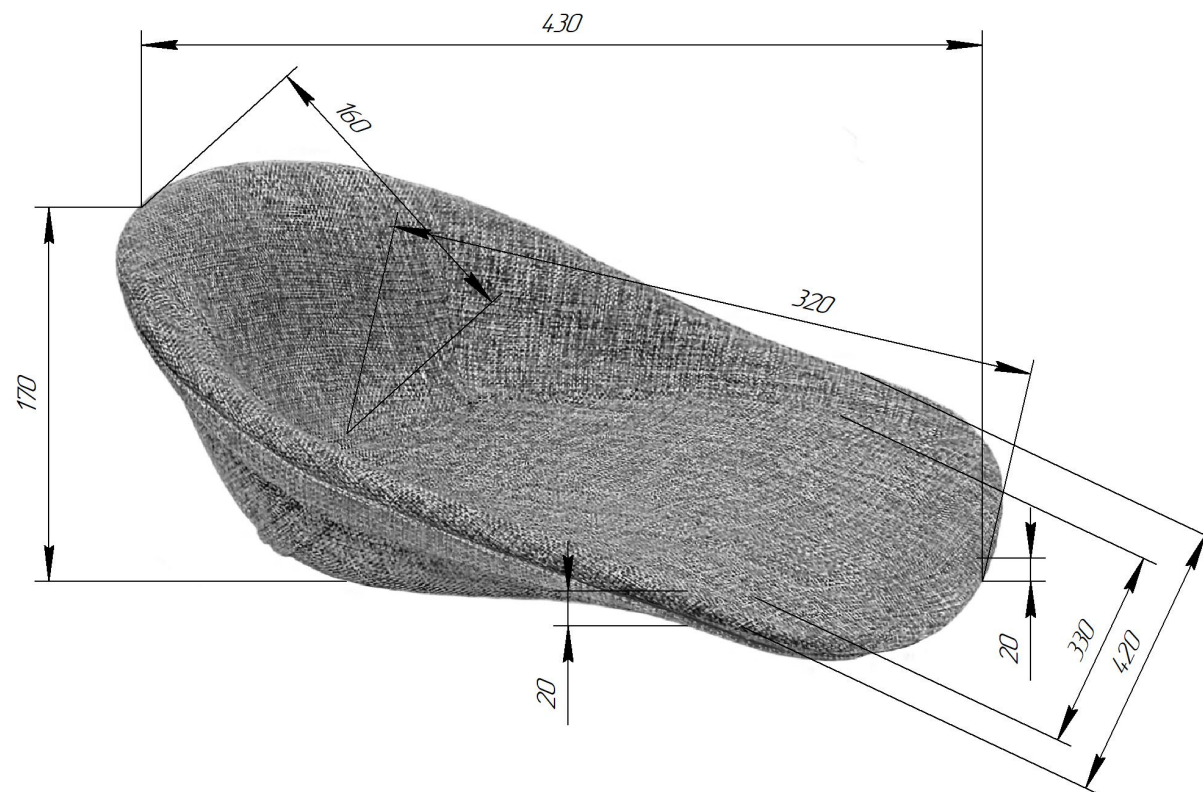
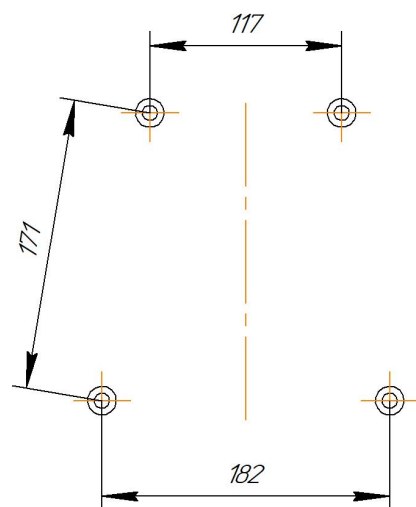
КАРКАС ПОЛУБАРНОГО СТУЛА ШНТ-S94-1



Sheffilton

Удобная мебель. Всегда.

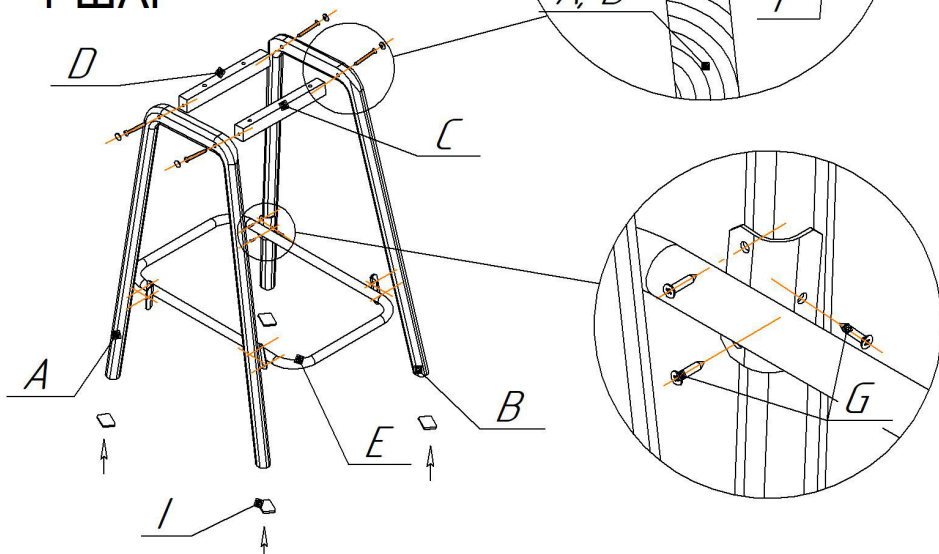
СИДЕНИЕ МЯГКОЕ SHT-ST19



Общий вид изделия



1 ШАГ



2 ШАГ



Ax1 шт.	Cx1 шт.	Ex1 шт.					
Bx1 шт.	Dx1 шт.	Fx4 шт.	Gx12шт.	Hx4 шт.	Ix4 шт.	Jx4 шт.	Kx1 шт.
		7,0x50 (евровинт)	4,2x19 (окс. с п/ш)	Заглушка евровинта	подпятник (самоклейка)	M6x25	Ключ 6-ти гран. №4

1. Собрать каркас стула согласно схемы (не затягивая крепеж).
2. Прикрепить сиденье и обтянуть весь крепеж.

ВНИМАНИЕ!

- * эксплуатация изделия возможна после установки и затяжки всего крепежа;
- * периодически (не реже 1 раза в месяц) производить подтяжку всех резьбовых соединений (винты, шурупы, стяжки и т.д.).

Максимальная статическая нагрузка на стул - 100 кг