


ИСПОЛНЕНИЕ 1

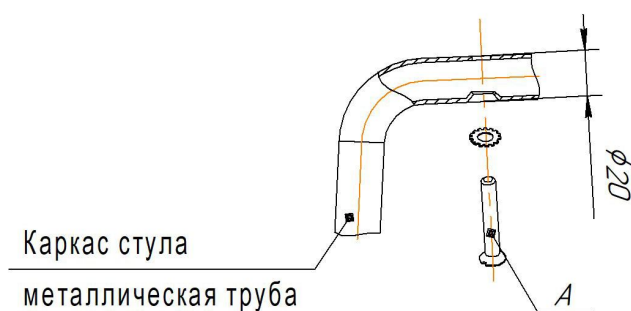
Общий вид сидения

Ах4 шт.	
	Для сборки стула, с толщиной каркаса в месте крепления 20 мм.
M6x40	

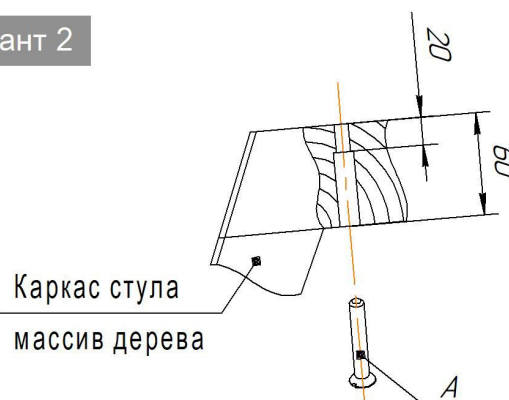
При установке сидения на каркас в исполнении 1 использовать винт М6х40.




Вариант 1



Вариант 2



ИСПОЛНЕНИЕ 2

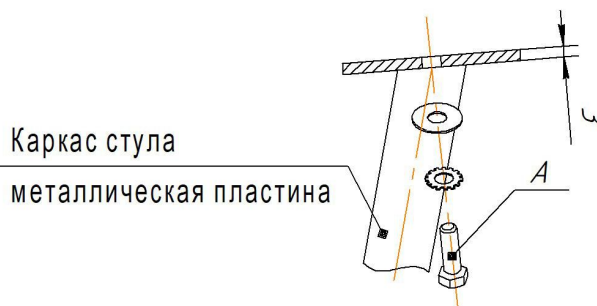
Ах4 шт.	
	Для сборки стула, с толщиной каркаса в месте крепления 3 мм.
M6x25	

При установке сидения на каркас в исполнении 2 использовать болт М6х25.

Вариант 1



Вариант 2



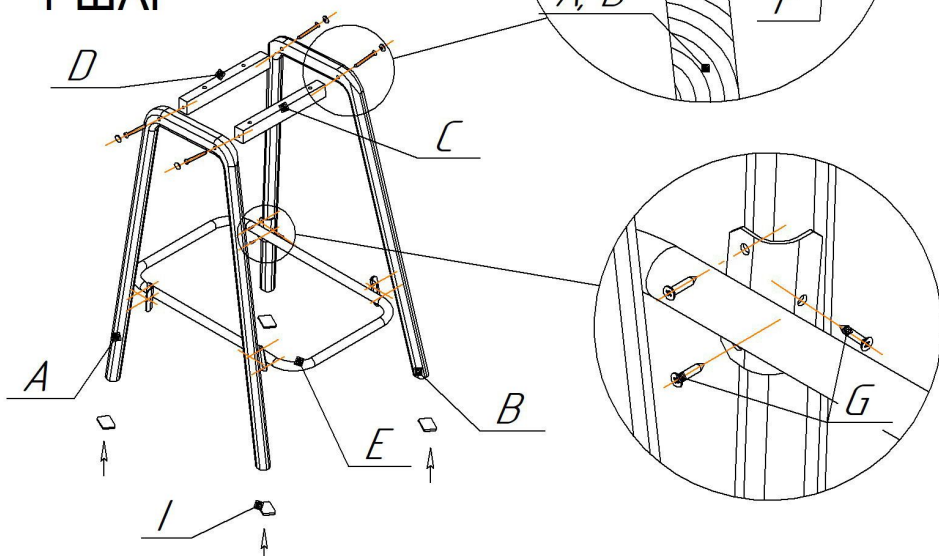
ВНИМАНИЕ!

- * каркасы стульев разрабатывались и тестировались для использования с сидениями ТМ Sheffilton. В случае использования каркасов с другими сидениями, производитель снимает с себя ответственность и гарантийные обязательства;
- * эксплуатация изделия возможна после установки и затяжки всего крепежа;
- * периодически (не реже 1 раза в месяц) производить подтяжку всех резьбовых соединений (винты, шурупы, стяжки и т.д.).

Общий вид изделия



1 ШАГ



2 ШАГ



Ax1 шт.	Cx1 шт.	Eх1 шт.					
Bx1 шт.	Dx1 шт.	Fх4 шт.	Gх12шт.	Hх4 шт.	Iх4 шт.	Jх4 шт.	Kх1 шт.

1. Собрать каркас стула согласно схемы (не затягивая крепеж).
2. Прикрепить сиденье и обтянуть весь крепеж.

ВНИМАНИЕ!

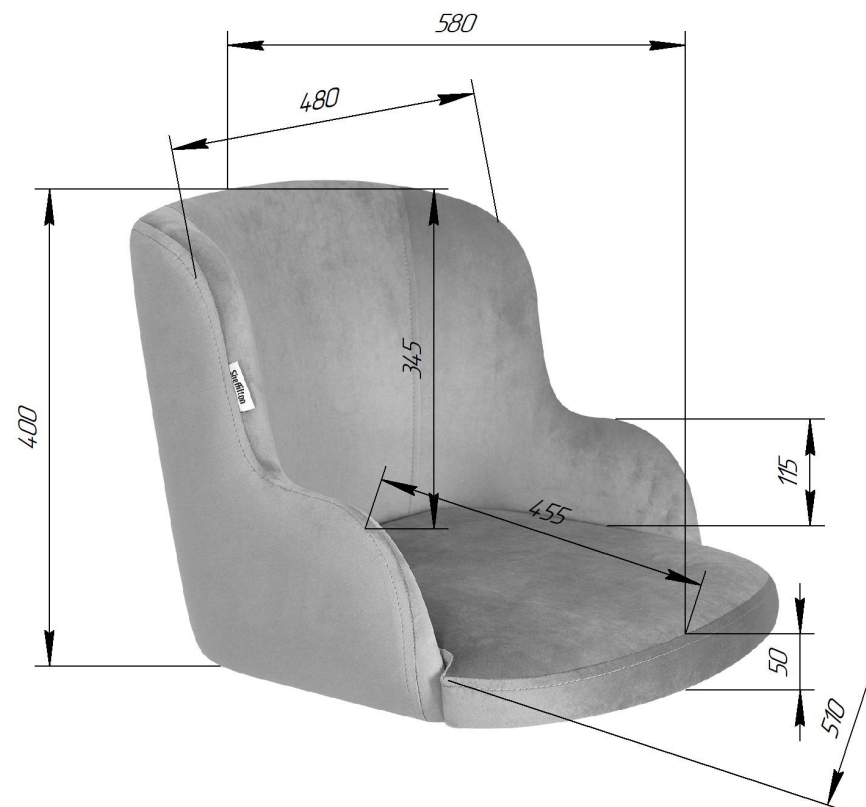
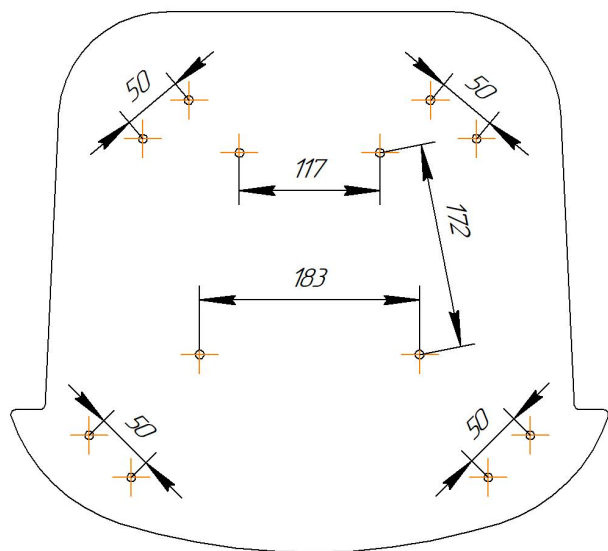
- * эксплуатация изделия возможна после установки и затяжки всего крепежа;
- * периодически (не реже 1 раза в месяц) производить подтяжку всех резьбовых соединений (винты, шурупы, стяжки и т.д.).

Максимальная статическая нагрузка на стул - 100 кг

Sheffilton

Удобная мебель. Всегда.

СИДЕНИЕ МЯГКОЕ ШНТ-СТ39

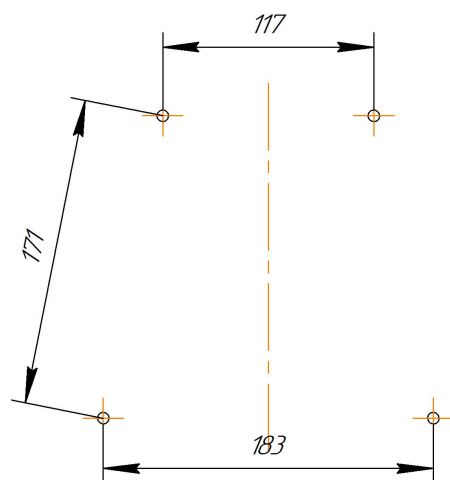


Sheffilton

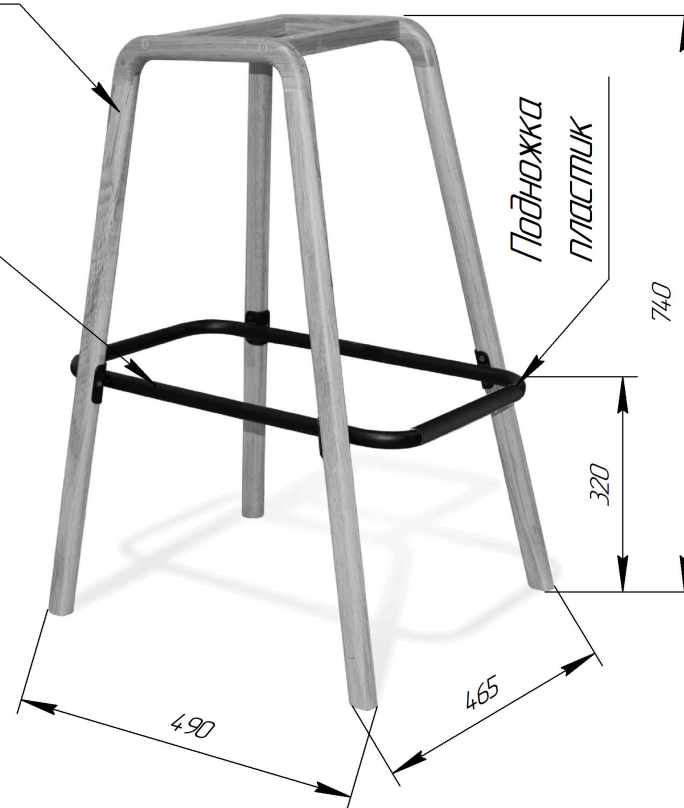
Удобная мебель. Всегда.

КАРКАС СТУЛА SHT-S94

Массив тв. пород дерева



Труба ф20х1,5



***Внимание!** Данные по размерам носят информационный характер.
Пожалуйста, уточняйте размеры, если планируете участвовать в тендере!