

### ИСПОЛНЕНИЕ 1

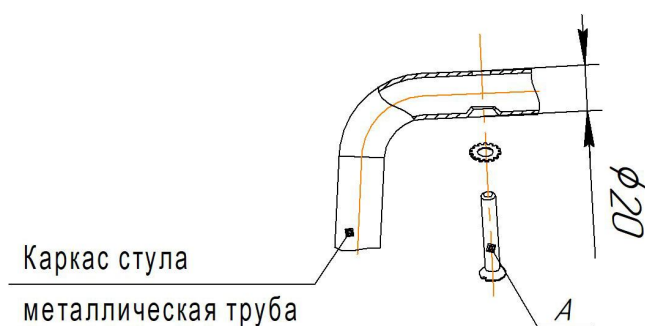
Общий вид сидения

Ах4 шт.		Ах4 шт.	
	Для сборки стула, с толщиной каркаса в месте крепления 20 мм.		Для сборки стула с S65 и S65-1
M6x30		M6x40	

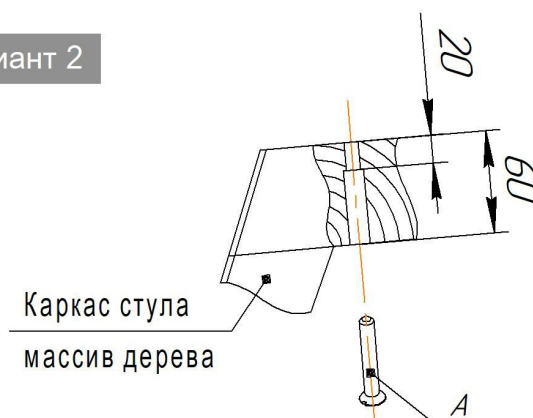


При установке сидения на каркас в исполнении 1 использовать винт M6x30.


#### Вариант 1



#### Вариант 2



### ИСПОЛНЕНИЕ 2

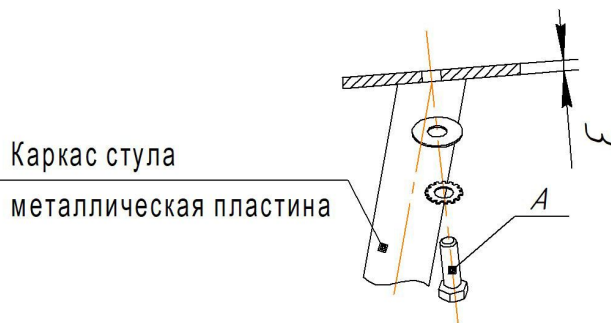
Ах4 шт.	
	Для сборки стула, с толщиной каркаса в месте крепления 3 мм.
M6x16	

При установке сидения на каркас в исполнении 2 использовать болт M6x16.

#### Вариант 1



#### Вариант 2



### ВНИМАНИЕ!

- \* каркасы стульев разрабатывались и тестировались для использования с сидениями ТМ Sheffilton. В случае использования каркасов с другими сидениями, производитель снимает с себя ответственность и гарантийные обязательства;
- \* эксплуатация изделия возможна после установки и затяжки всего крепежа;
- \* периодически (не реже 1 раза в месяц) производить подтяжку всех резьбовых соединений (винты, шурупы, стяжки и т.д.).

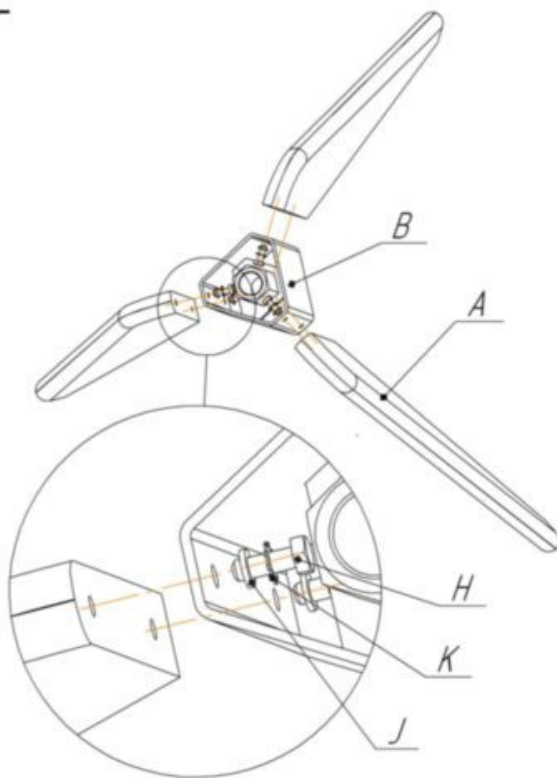
## ИНСТРУКЦИЯ ПО СБОРКЕ КАРКАС СТУЛА SHT-S92

Общий вид изделия

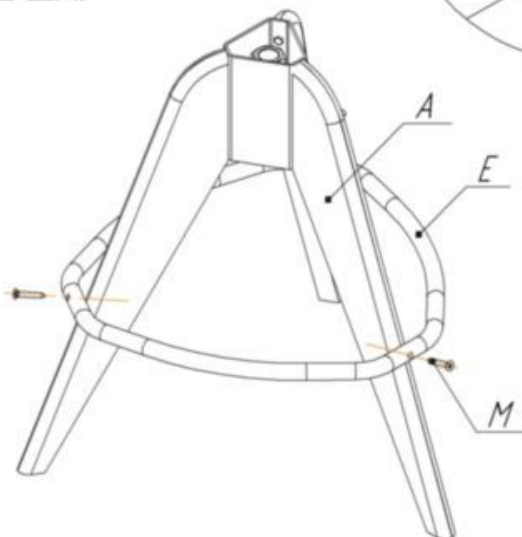
1 ШАГ



- Прикрепить опоры поз.А к корпусу поз.В при помощи крепежа поз.Н, К, и J (не затягивая).

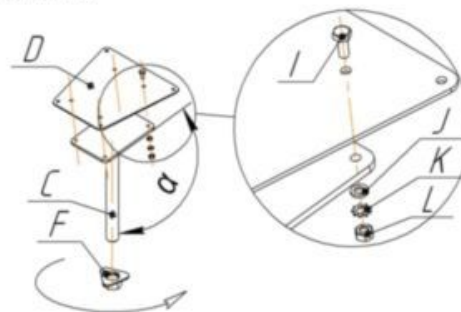


2 ШАГ



- Прикрепить кольцо поз.Е к опоре поз.А при помощи крепежа поз.М (не затягивая);  
- Установить собранную конструкцию на ровную поверхность и обтянуть весь крепеж.

3 ШАГ



- Прикрепить пластину поз.Д к пластине детали поз.С при помощи крепежа поз.І, J, К и L, сохраняя угол наклона, как показано на рисунке ( $\alpha$  более  $90^\circ$ );  
- Навернуть деталь поз.Ф (контр-гайка) на резьбовой шток детали поз.С (как показано на рисунке).

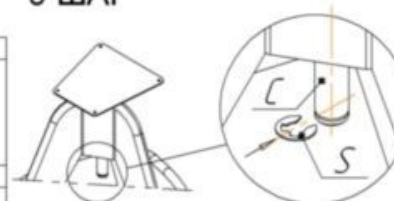
4 ШАГ

- Ввернуть резьбовой шток детали поз.С в резьбовую втулку корпуса поз.В, предварительно надев на резьбовой шток втулку поз.Г;  
- Наклеить подпятник поз.Н на опоры поз.А;  
- Установить нужную высоту каркаса, путем вворачивания и выворачивания резьбового штока детали поз.С, (от 640 до 740 мм) и зафиксировать положение контр-гайкой поз.Ф.



5 ШАГ

Ах3 шт.	
Вх1 шт.	Сх1 шт.
Дх1 шт.	Ех1 шт.
Фх1 шт.	Гх1 шт.
Нх6 шт.	Іх4 шт.
Кх10 шт.	Лх4 шт.
Мх3 шт.	Нх3 шт.
Ох4 шт.	Рх4 шт.
Qх4 шт.	Rх4 шт.
Sх1 шт.	



- Установить шайбу упорную стопорную поз.С, как показано на рисунке (установить с усилием).

**ПРИМЕЧАНИЕ.**  
Комплектующие О, Р, Q и R для крепления сиденья.

### ВНИМАНИЕ!

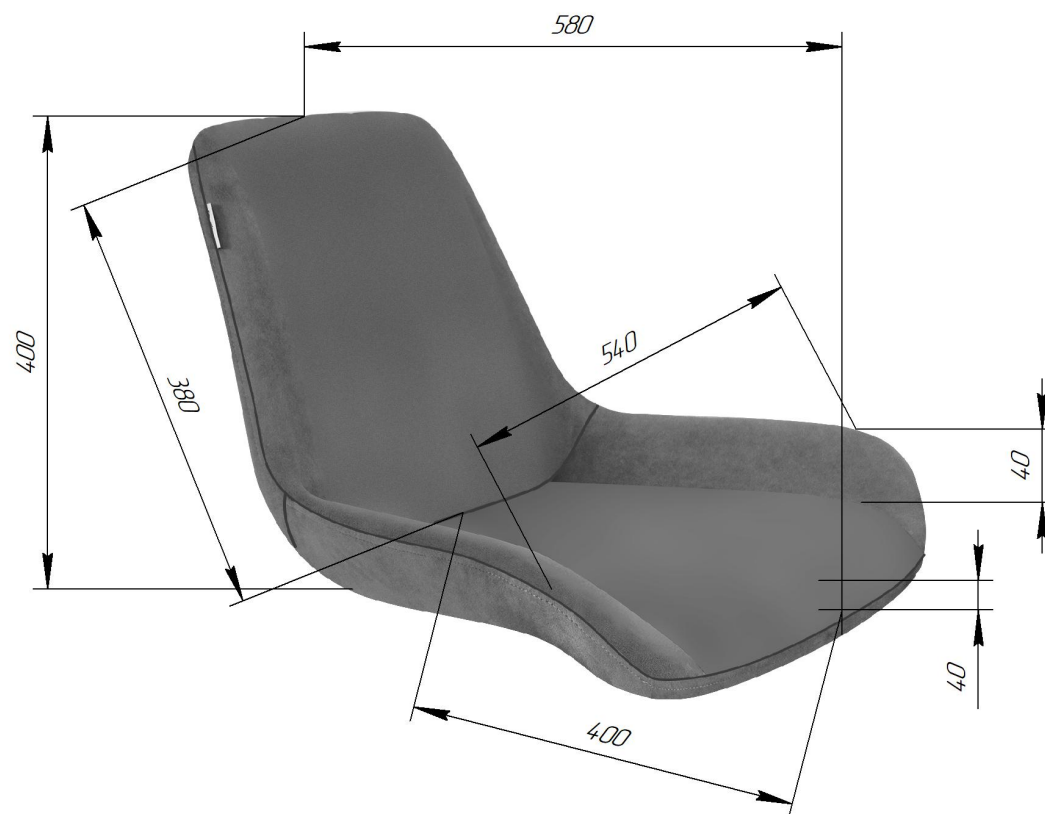
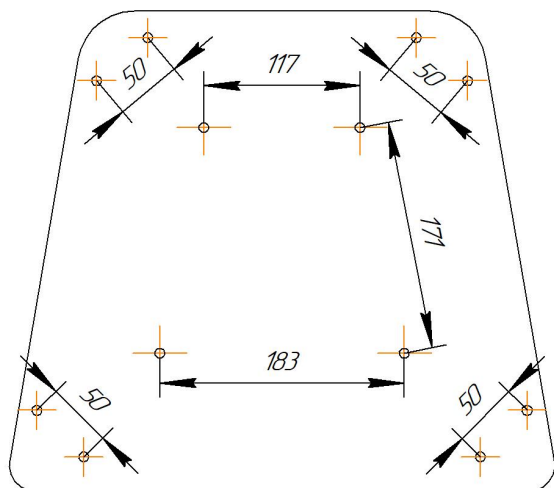
\* эксплуатация изделия возможна после установки и затяжки всего крепежа;  
\* периодически (не реже 1 раза в месяц) производить подтяжку всех резьбовых соединений (винты, шурупы, стяжки и т.д.).

Максимальная статическая нагрузка на стул - 260 кг

# Sheffilton

Удобная мебель. Всегда.

## СИДЕНИЕ МЯГКОЕ СНТ-СТ37

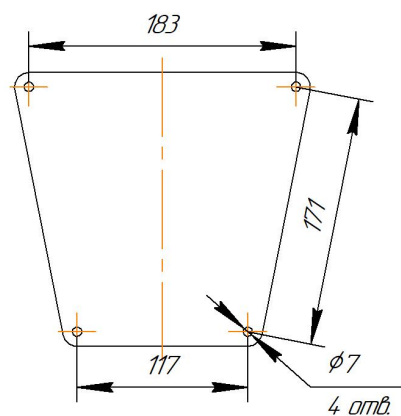


**ВНИМАНИЕ!** Данные по размерам носят информационный характер.  
Пожалуйста, уточняйте размеры, если планируете участвовать в тендере!

# Sheffilton

Удобная мебель. Всегда.

## КАРКАС СТУЛА SHT-S92



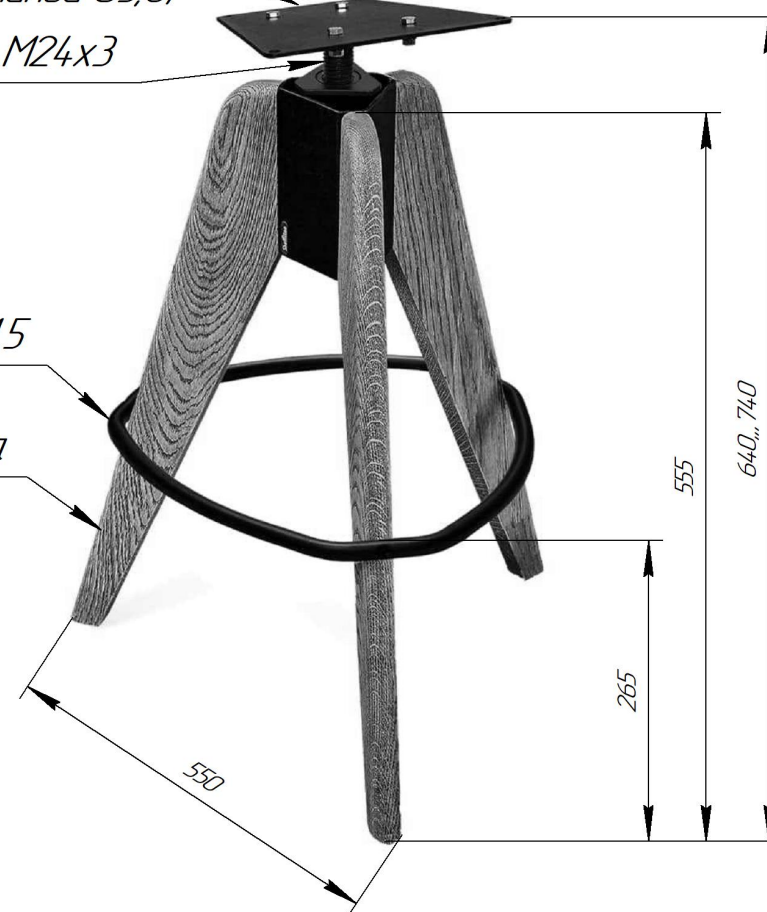
*Лист S3,0*

*(усиленный пластиной S3,0)*

*Шпилька M24x3*

*Труба  $\phi 20 \times 1,5$*

*Массив тв. пород дерева  
90(30)x24*



**ВНИМАНИЕ!** Данные по размерам носят информационный характер.  
Пожалуйста, уточняйте размеры, если планируете участвовать в тендере!