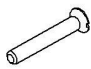


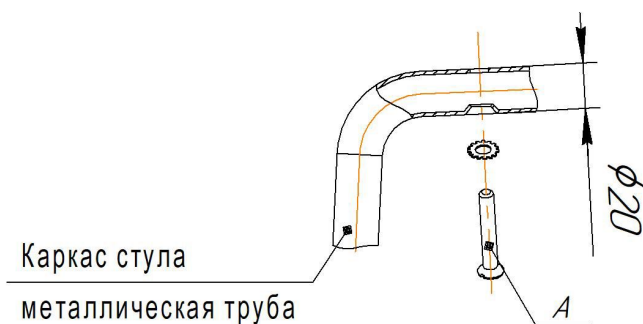
### ИСПОЛНЕНИЕ 1

Общий вид сидения

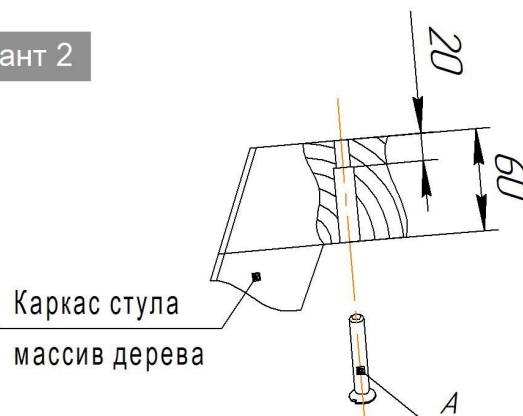
Ах4 шт.	
	Для сборки стула, с толщиной каркаса в месте крепления 20 мм.
M6x30	

При установке сидения на каркас в исполнении 1 использовать винт M6x30.


#### Вариант 1



#### Вариант 2

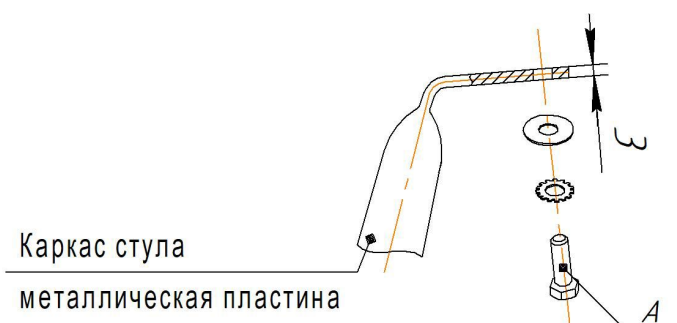


### ИСПОЛНЕНИЕ 2

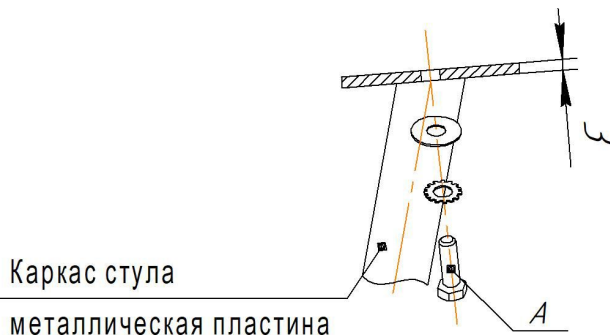
Ах4 шт.	
	Для сборки стула, с толщиной каркаса в месте крепления 3 мм.
M6x16	

При установке сидения на каркас в исполнении 2 использовать болт M6x16.

#### Вариант 1



#### Вариант 2



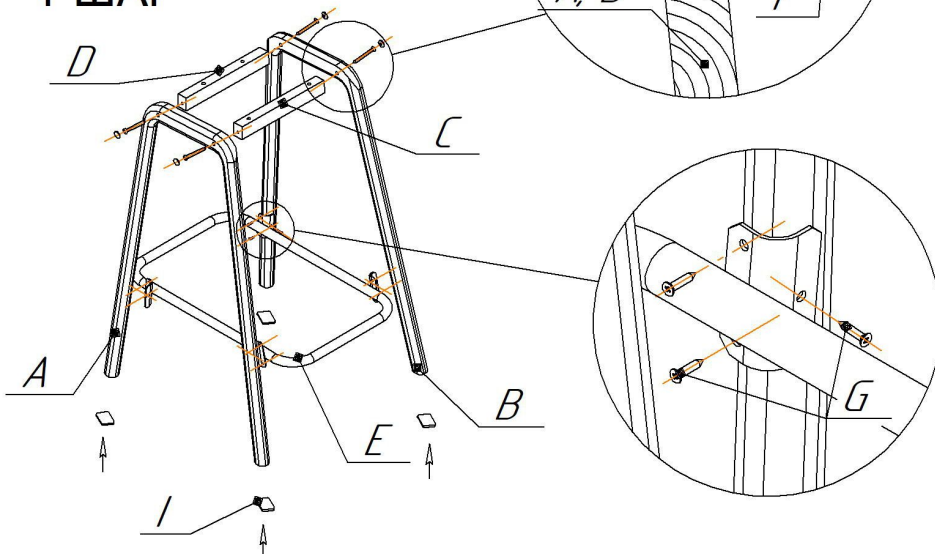
### ВНИМАНИЕ!

- \* эксплуатация изделия возможна после установки и затяжки всего крепежа;
- \* периодически (не реже 1 раза в месяц) производить подтяжку всех резьбовых соединений (винты, шурупы, стяжки и т.д.).

### Общий вид изделия



### 1 ШАГ



### 2 ШАГ



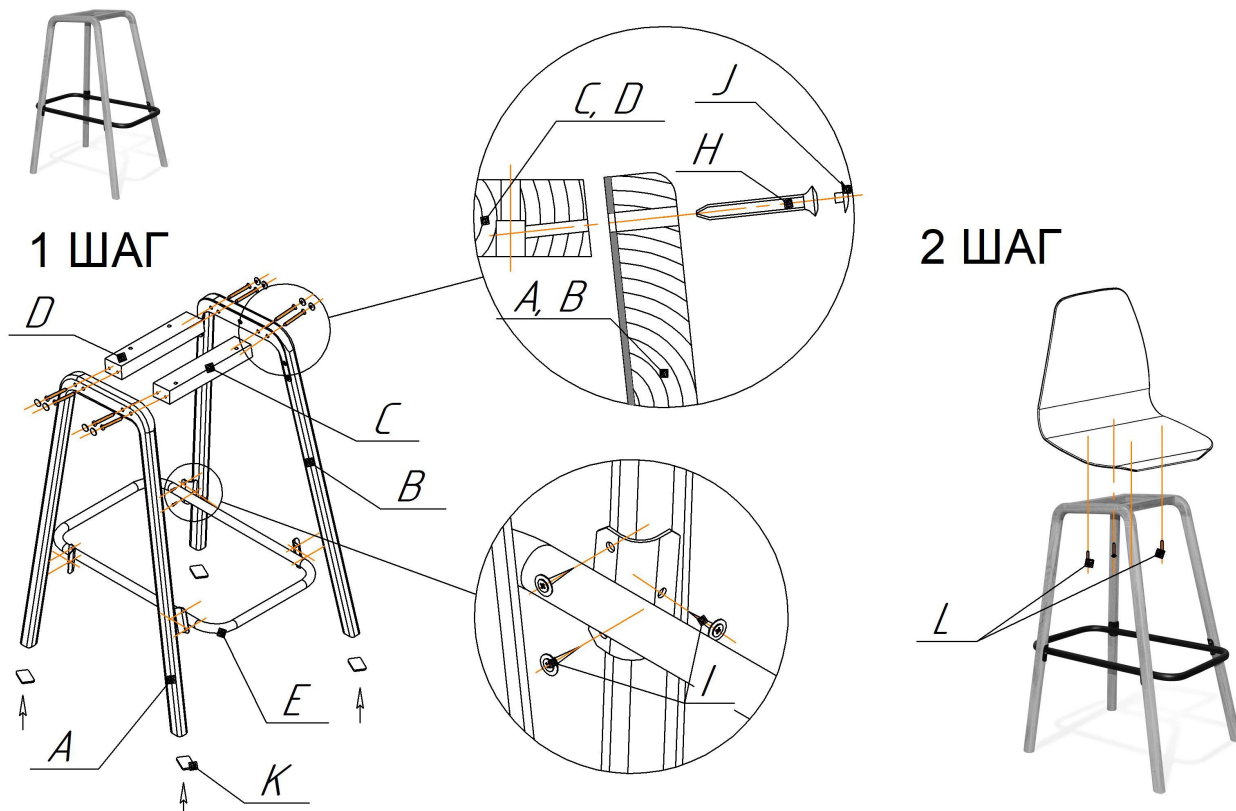
Ax1 шт.	Cx1 шт.	Ex1 шт.		<p>1. Собрать каркас стула согласно схемы (не затягивая крепеж).</p> <p>2. Прикрепить сиденье и обтянуть весь крепеж.</p>			
Bx1 шт.	Dx1 шт.	Fx4 шт.	Gx12шт.	Hx4 шт.	Ix4 шт.	Jx4 шт.	Kx1 шт.

### ВНИМАНИЕ!

- \* эксплуатация изделия возможна после установки и затяжки всего крепежа;
- \* периодически (не реже 1 раза в месяц) производить подтяжку всех резьбовых соединений (винты, шурупы, стяжки и т.д.).

**Максимальная статическая нагрузка на стул - 100 кг**

### Общий вид изделия



1 ШАГ

2 ШАГ

Ax1 шт.	Cx1 шт.	Ex1 шт.

1. Собрать каркас стула не затягивая крепеж.
2. Установить на плоскую поверхность.
3. Прикрепить сиденье и обтянуть весь крепеж.

Vx1 шт.	Dx1 шт.	Hx8 шт.	Ix12 шт.	Jx8 шт.	Kx4 шт.	Lx4 шт.	Mx1 шт.
							Ключ 6-ти гран.  №4
		7,0x50 (евровинт)	4,2x19 (с п/шайбой, окс.)	Заглушка евровинта	подпятник (самоклейка)	M6x25	

### ВНИМАНИЕ!

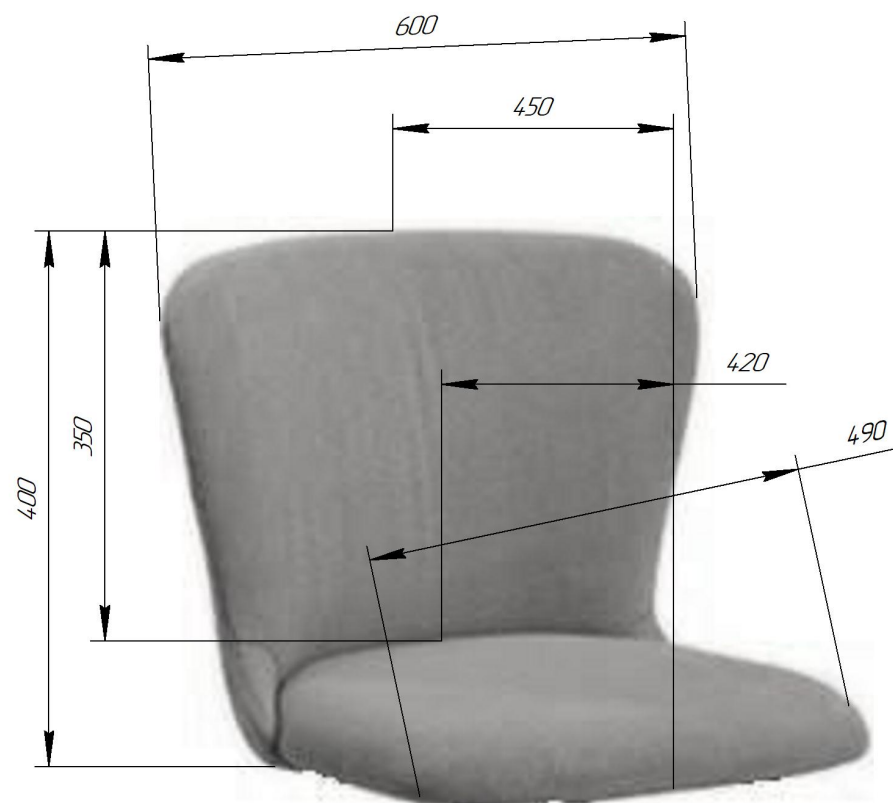
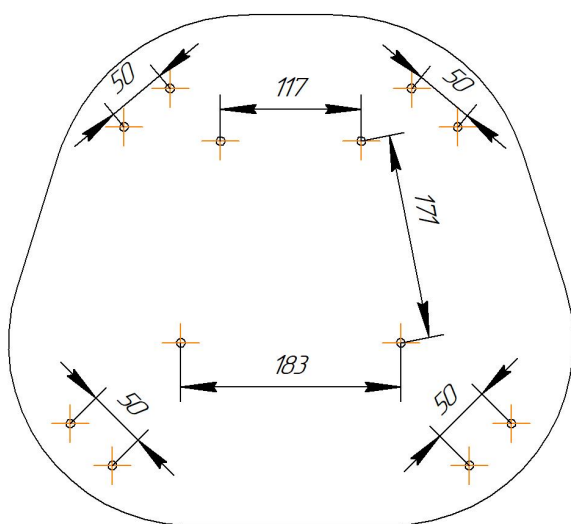
- \* эксплуатация изделия возможна после установки и затяжки всего крепежа;
- \* периодически (не реже 1 раза в месяц) производить подтяжку всех резьбовых соединений (винты, шурупы, стяжки и т.д.).

**Максимальная статическая нагрузка на стул - 150 кг**

# Sheffilton

Удобная мебель. Всегда.

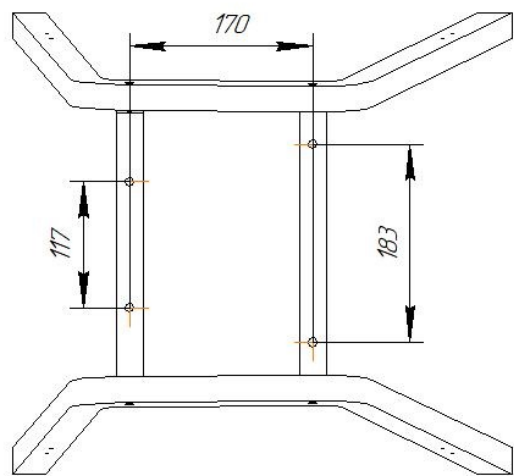
## СИДЕНИЕ SHT-ST36-4



# Sheffilton

Удобная мебель. Всегда.

## КАРКАС СТУЛА SHT-S94



Труба  $\phi 20 \times 1,5$

